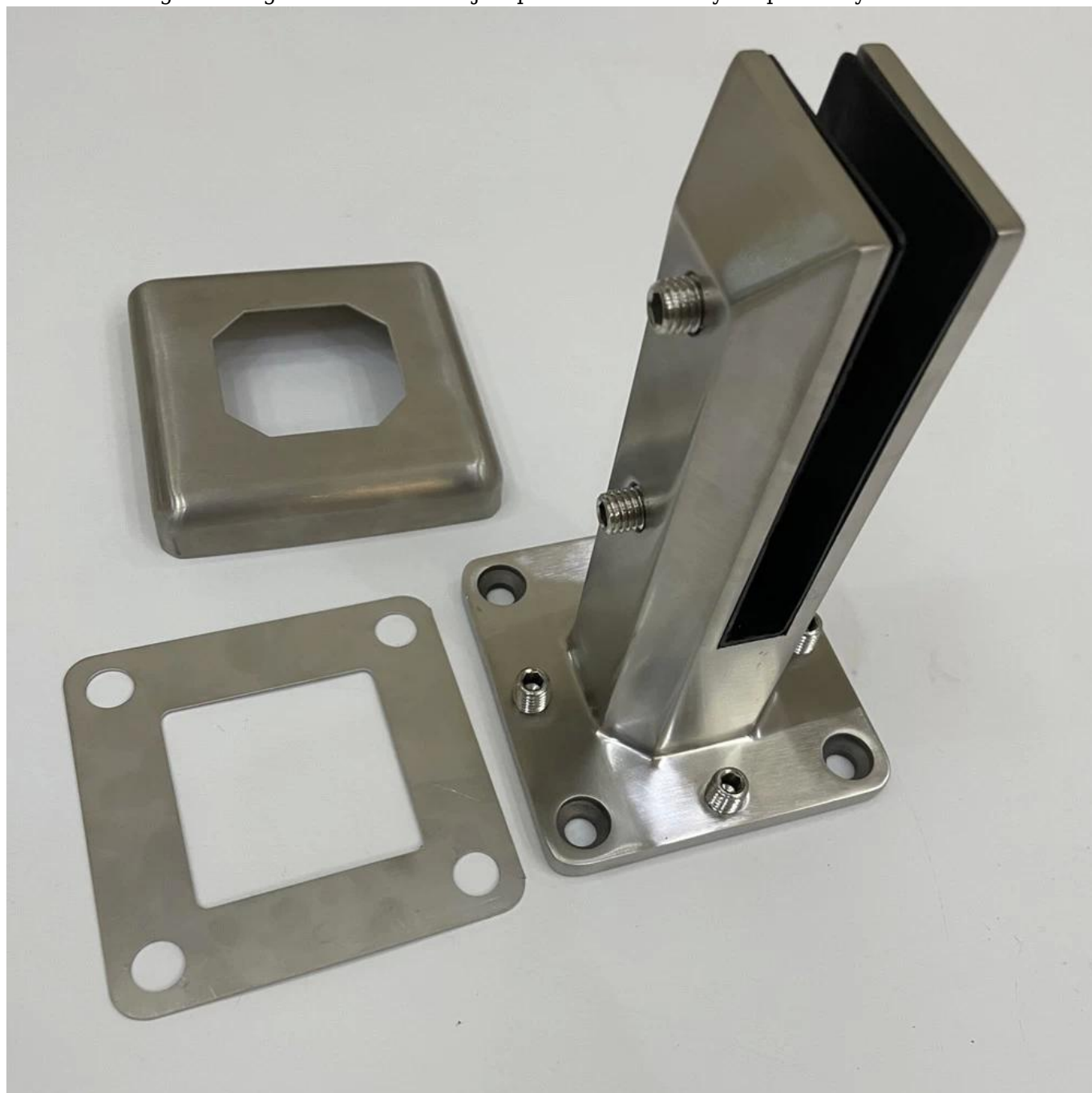


Satyna szczotkowana regulowana stal nierdzewna Dupleks 2205 Szklany czop szklany dla bezramowy ogrodzenie szklane / balkon / taras / schody / pokład balustrady szklane itp.

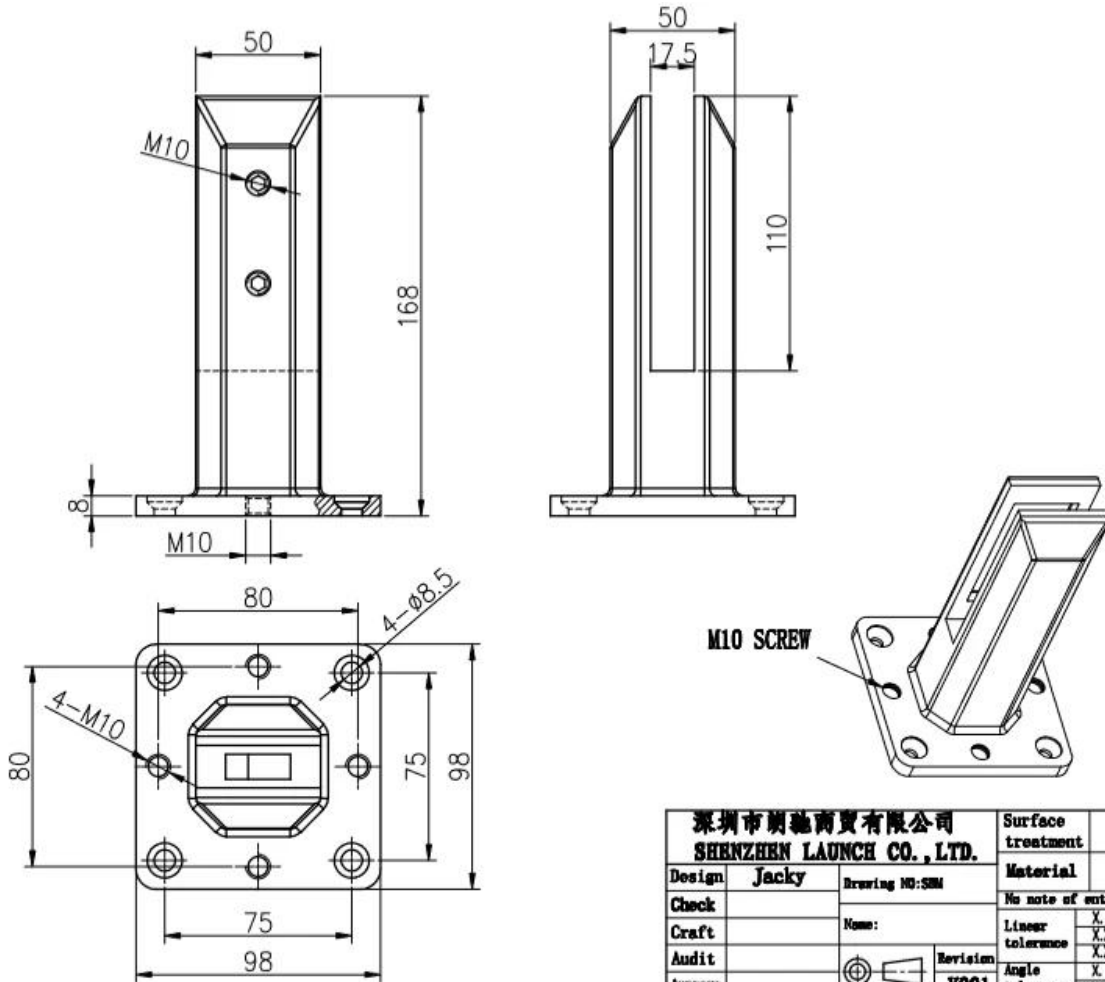
# Specyfikacje. Do regulowanego stali nierdzewnej Duplex 2205 Szklany czop szklany

- Kołnierz kołnierz typu kołnierzowego
- 168mm wysokości
- Regulowany poziom ziemi
- Dla szkła o grubości 10-13.52 mm
- Dupleks 2205.
- Satyna szczotkowana (Lustro polerowane, Matte Black Color również dostępne)

#Photos do regulowanego stali nierdzewnej Dupleks 2205 Szklany czop szklany -







# DUPLEX 2205 Raport z badania materiału dla szklanego spigot



12/16/2020 5:54:18 PM

Method: Fe-30  
Comment: Cr-, Cr/Ni-steel  
Type Standard 18--8

Type corr.concentr.

12/16/2020 5:54:09 PM

Sample Name:

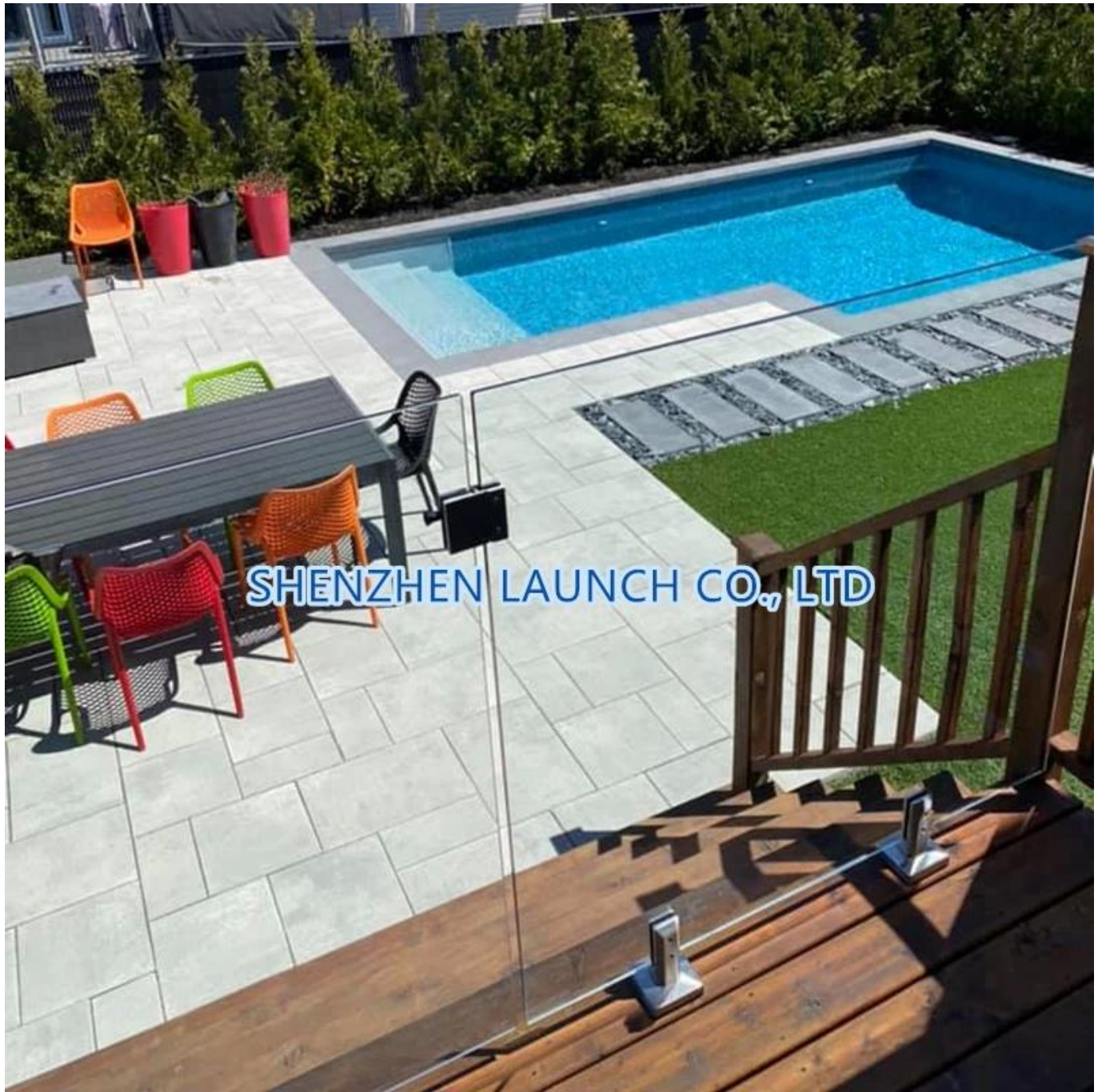
Sample ID:

	C	Si	Mn	P	S	Cr	Mo	Ni
	%	%	%	%	%	%	%	%
< x > (1)	0.0224	0.8873	1.1010	0.0263	0.0032	21.6796	3.0718	5.5691

	Al	Co	Cu	Nb	Ti	V	W	Pb
	%	%	%	%	%	%	%	%
< x > (1)	< 0.0005	0.0797	0.1603	< 0.0002	0.0044	0.0893	0.0305	< 0.0002

	Sn	Sb	B	N	Fe			
	%	%	%	%	%			
< x > (1)	0.0092	< 0.0004	0.0024	0.1024	67.1600			

#Project zdjęcia regulowanej stali nierdzewnej Duplex 2205 Szklany spigot



SHENZHEN LAUNCH CO., LTD

