

Uchwyt patowa szkło stal nierdzewna (SF-50) jest zwykle stosowany do przechowywania szklanych paneli. Może być montowany zarówno Concret i drewna dirrectly.

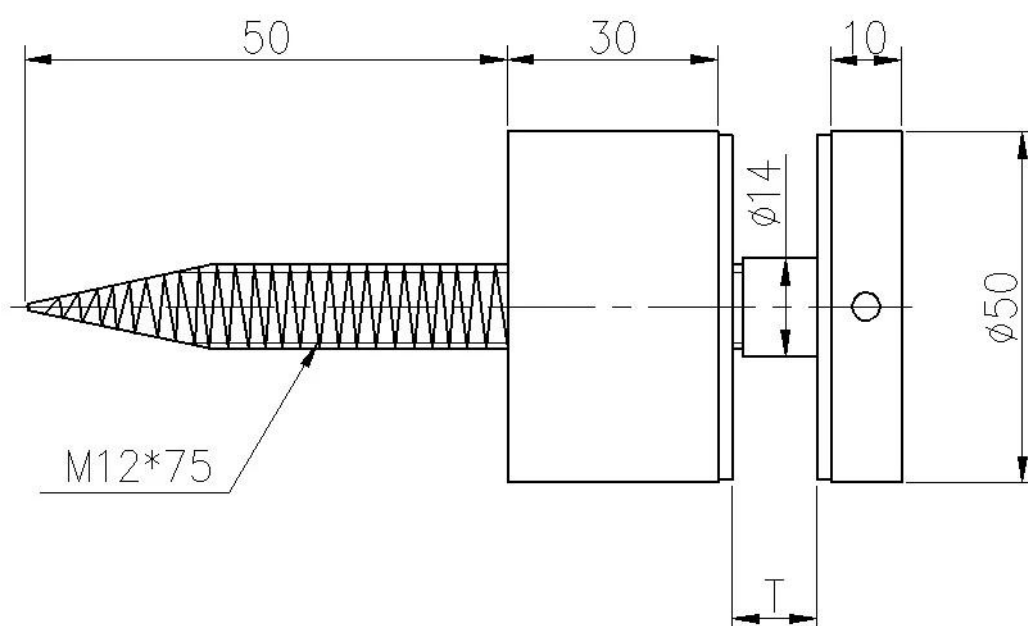
Zazwyczaj 05:56 standoffs posiadać 1200/00 szeroki panel.

Wykonana jest ze stali nierdzewnej 304 lub 316, dobre właściwości antykorozyjne umożliwia zastosowanie w na zewnątrz, jak i wewnątrz.

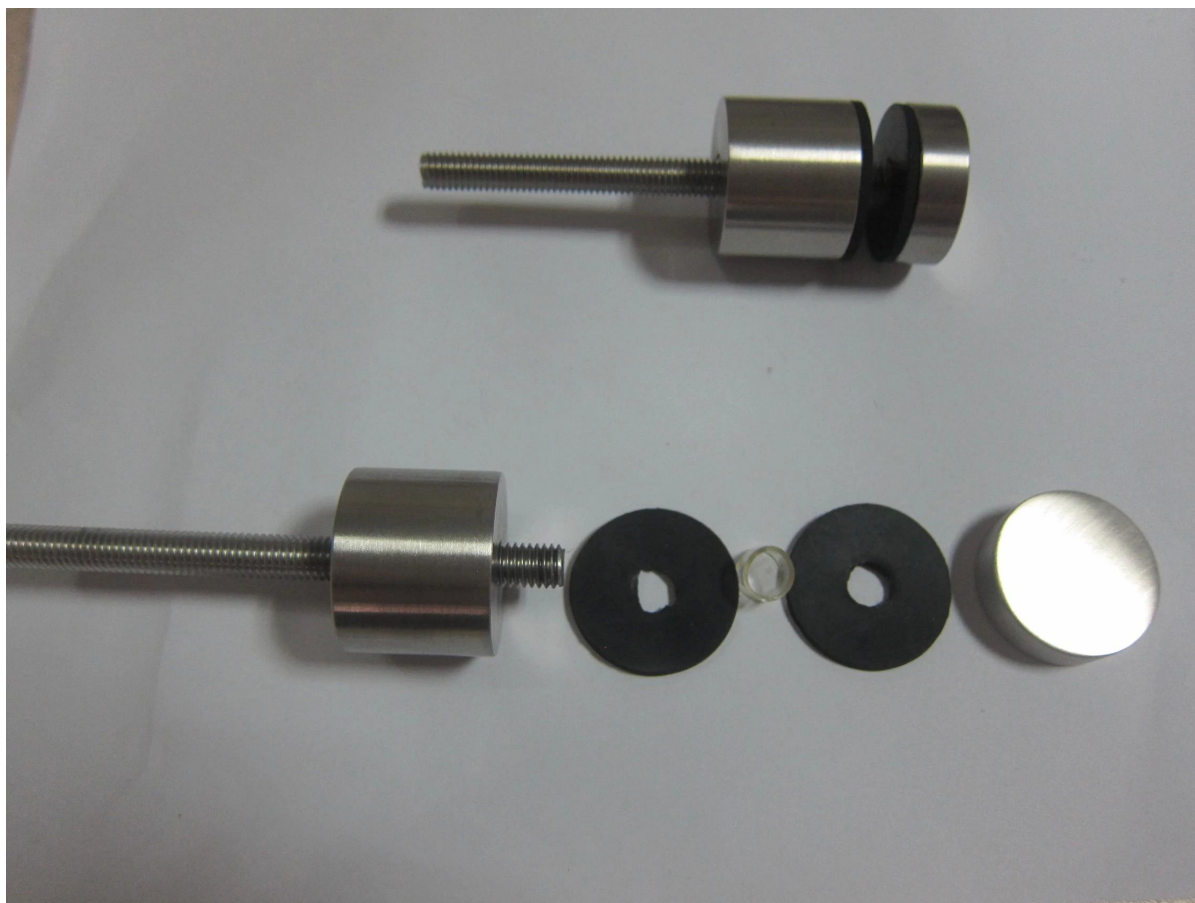
Obszary zastosowania: konstrukcje balkon balustrada balustrada, taras, schody tralki, lub innych miejscach, które chcesz. Jeśli masz szklaną balustradę projekt potrzeba, prześlij nam szkic z ogólnej dimention, nasz inżynier zaprojektuje dla Ciebie.

Proszę sprawdzić poniżej zdjęciach wymiarów. Niektóre zdjęcia są wspólne projekty naszych życzliwych klientów końcowych.

### 1, szkło stal nierdzewna Standoff SF-50 Wymiar szkic:



### Widok w stanie rozłożonym



**2.Szkło Stal nierdzewna Standoff SF-50, montaż do Concret:**



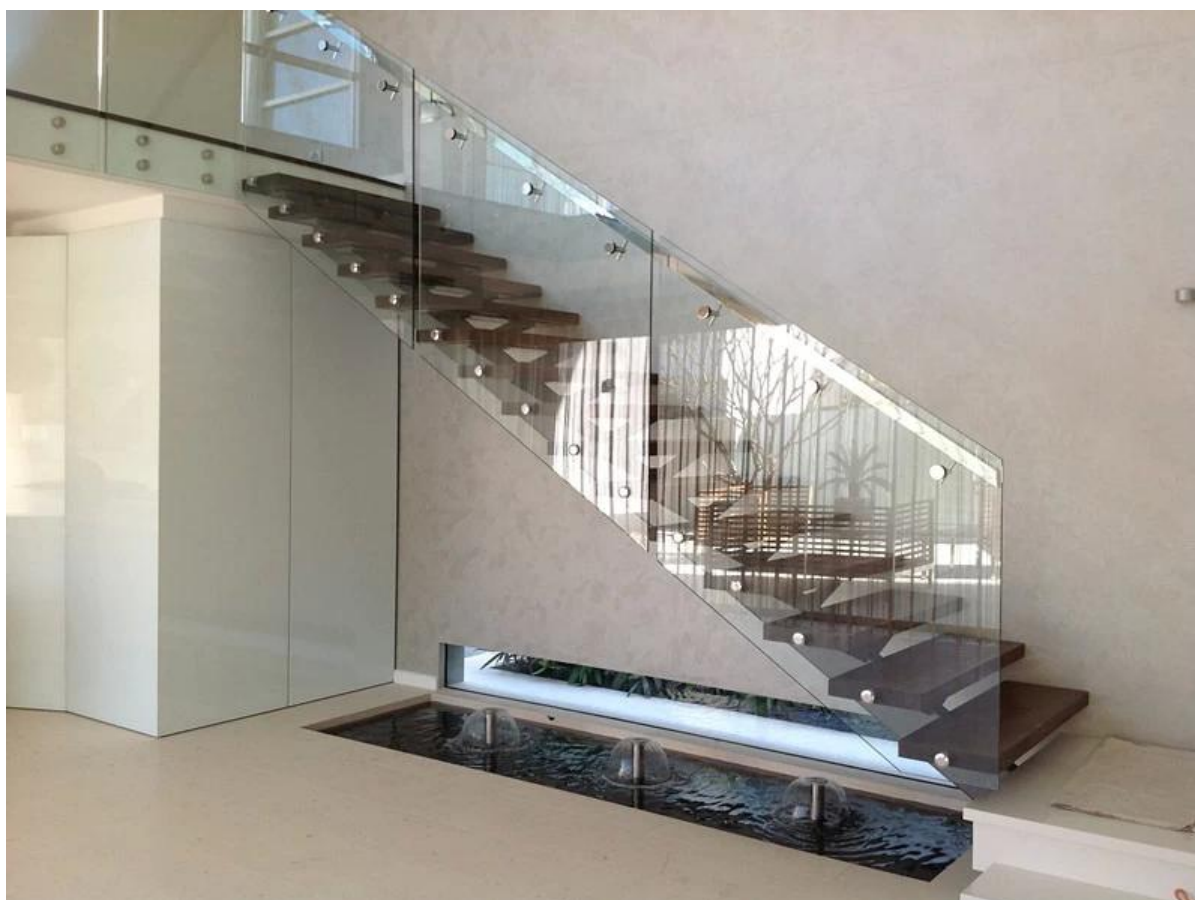
### 3. Szkło Stal nierdzewna Standoff SF-50, montaż do drewna:



### 4. Szkło stal nierdzewna Standoff SF-50, zdjęcia projektów:







**Inne rodzaje poręczy, kliknij poniższy link:**

[balustrady balkonowe wzorów kabła, drutu poręcze liny na sprzedaż czop ze stali nierdzewnej do basenu ogrodzenia, czop ze stali nierdzewnej do](#)

[szkła balustrady, Uruchom czop ze stali nierdzewnej](#)  
[Uruchom balustrada po Shenzhen, stal nierdzewna 316 bezramkowym po](#)  
[basenie na pół szkło ogrodzenia, basenu szkło po za ogrodzenie](#)  
[Shenzhen uruchomienie szkła ze stali nierdzewnej 316 Pająk balustrada na](#)  
[zewnątrz drzwi po wzory balkon balustrady](#)  
[aluminium szkło balustrada balkonu i tarasu do ogrodzenia](#)

Dzięki za odwiedziny!  
Każde zapytanie lub pytania, proszę zostawić mi wiadomość. Otrzymaś informację zwrotną w ciągu 24 godzin.