

Soft Close Satin Stainless Stainless Bezpieczeństwo Basen Zestaw zawiasów bramy obejmuje 2 szt. Zawias, max. Waga liści DDOR może wynosić 30 kg na zestaw zawiasów.

Cechy miękkiego ściślejszej satynowej stali nierdzewnej Bezpieczeństwo Basen Brama

Rodzaj	Zawias bramy basenowej.
Funkcjonować	Zawias ze szkła sprężynowego
Model nr.	G-G.
Materiał	316 stal nierdzewna.
koniec	Satyna, lustro, powlekanie proszkowe, elektro
Do grubości szkła	8mm 10 mm 12mm
Max. Waga liści drzwiowa	30 kg.
czapka zawiasowa	płaskie czapki lub stożkowe czapki
MOQ.	1 para
Inne przewody dostępne do ogrodzenia basenu	Zatrzask szklany, szklany czop

Soft Close Satin Ze Stali Nierdzewnej Bezpieczeństwo Basen Brama Zawias -



Soft Close Matte Black Set Stainless Bezpieczeństwo Basen Brama Zawiasy

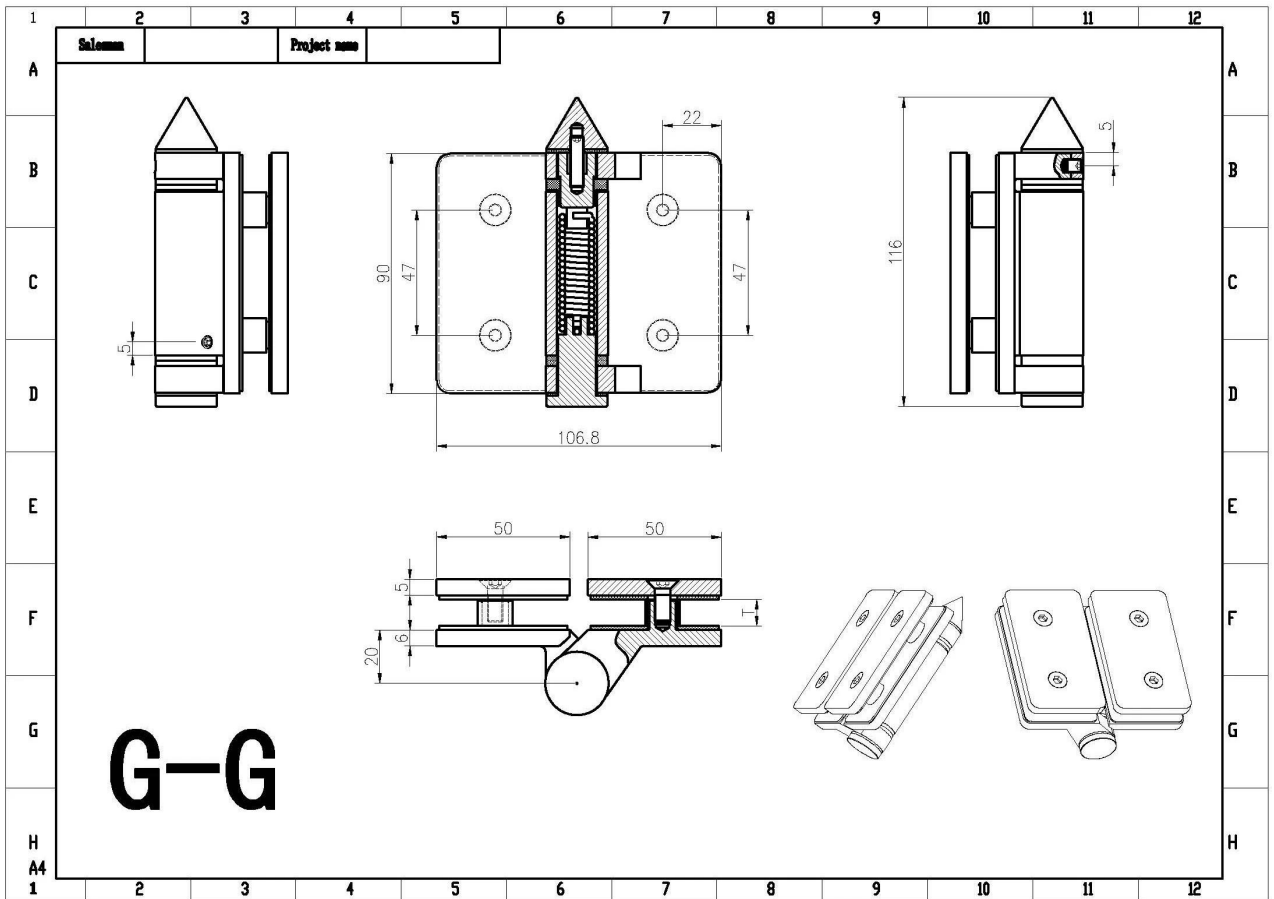






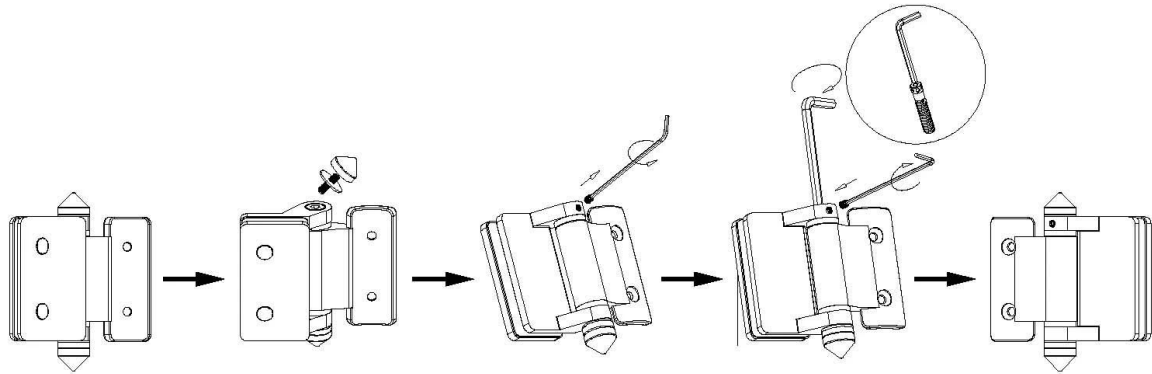


Wymiary do miękkiej bliskiej bramki ze stali nierdzewnej Basen zawias -



Instrukcja instalacji Soft Close Close Satin Ze Stali Nierdzewnej Bezpieczeństwo Basen Brama Zawias

Instructions for adjusting tension on Glass to Round post hinge

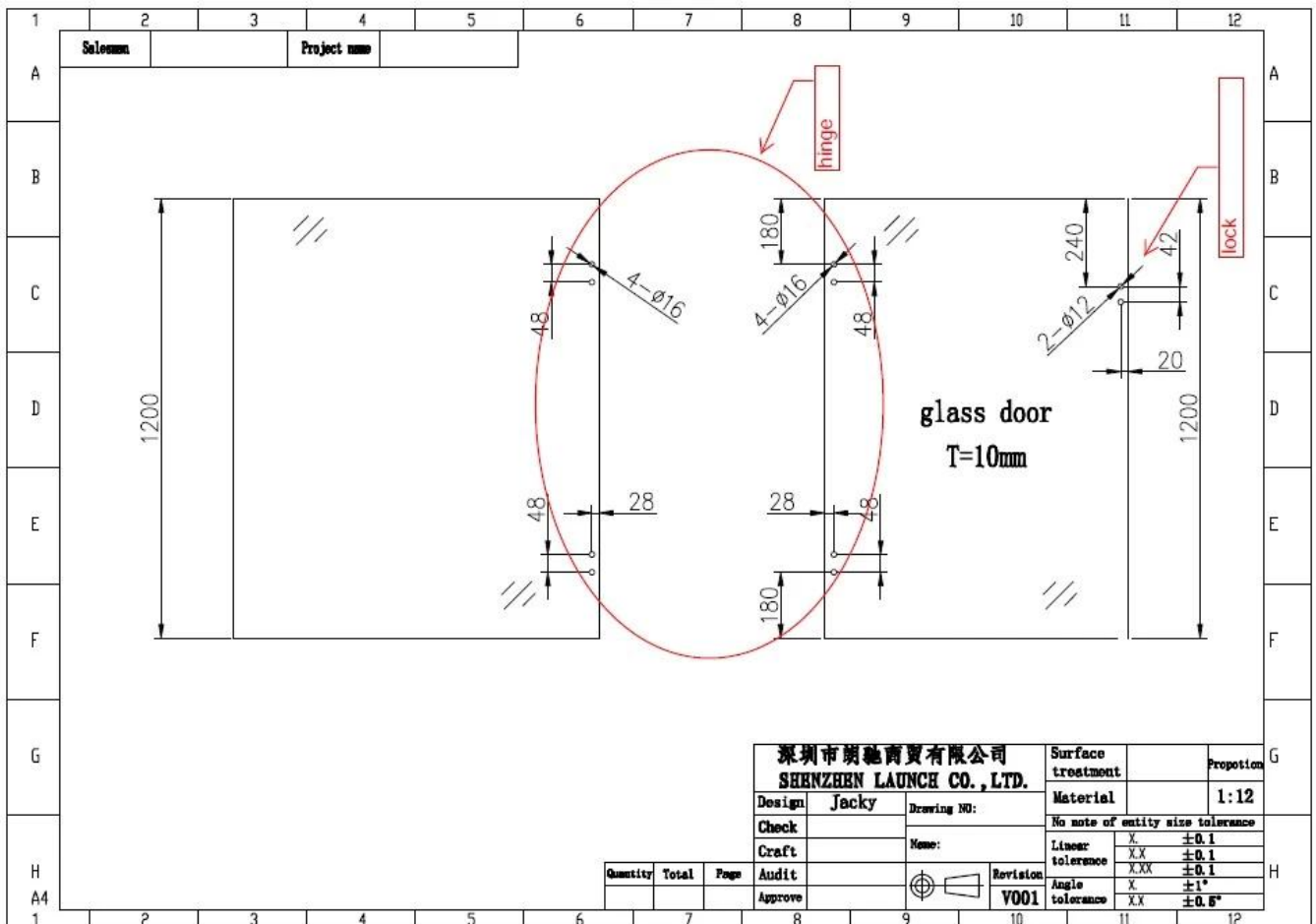


STEP 1
Remove cone and grub screw by turning anticlockwise to reveal tension pin.

STEP 2
Remove grub screw from side of hinge with Allen Key supplied.

STEP 3
Turn the tension pin clockwise to the next hole in tension pin, then tighten the grub screw, repeat this process a Maximum of three times or 360°, Do not over tension.

Rysunek szklanego otworu do zawiasu i zatrasku



Inne modele zawiasów bramy basenu -
szkło do zawiasu ściennego

KEBIL 科比奥®



szkło do okrągłego zawiasu



Zdjęcia produkcyjne szklanych zawiasów-



Zdjęcia projektu ogrodzenia basenu



