

Spider Balustrade Post Nowoczesne Balustrada Balustrada ze stali nierdzewnej

1. Spider Balustrade Post Specyfikacje :

Materiał: stal nierdzewna 316 (dostępna jest klasa 304)

Wykończenie: polerowane lub szczotkowane

Rozmiar słupka kwadratowego: grubość ścianki 50 x 50 x 1,5 mm (dostępny jest rozmiar klienta)

Końcówkę z 1-stronnym łącznikiem

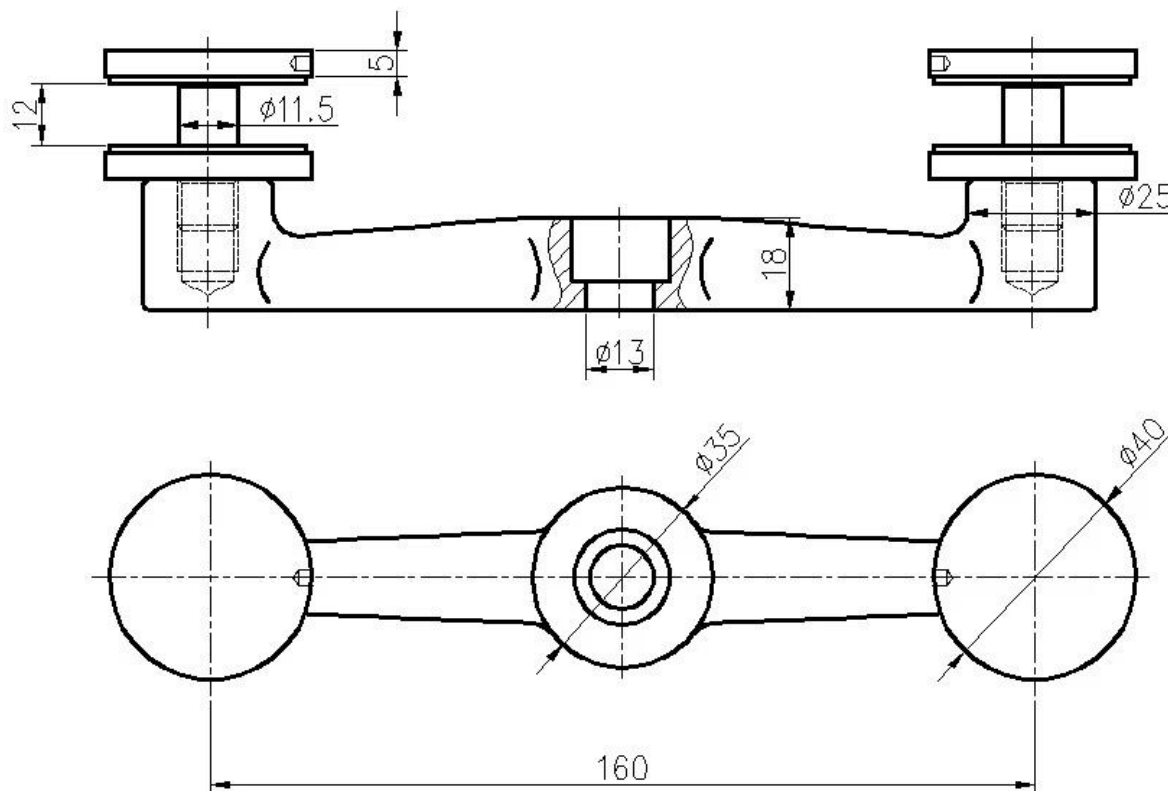
Średni słupek balustradowy z 2-stronnicowym łącznikiem

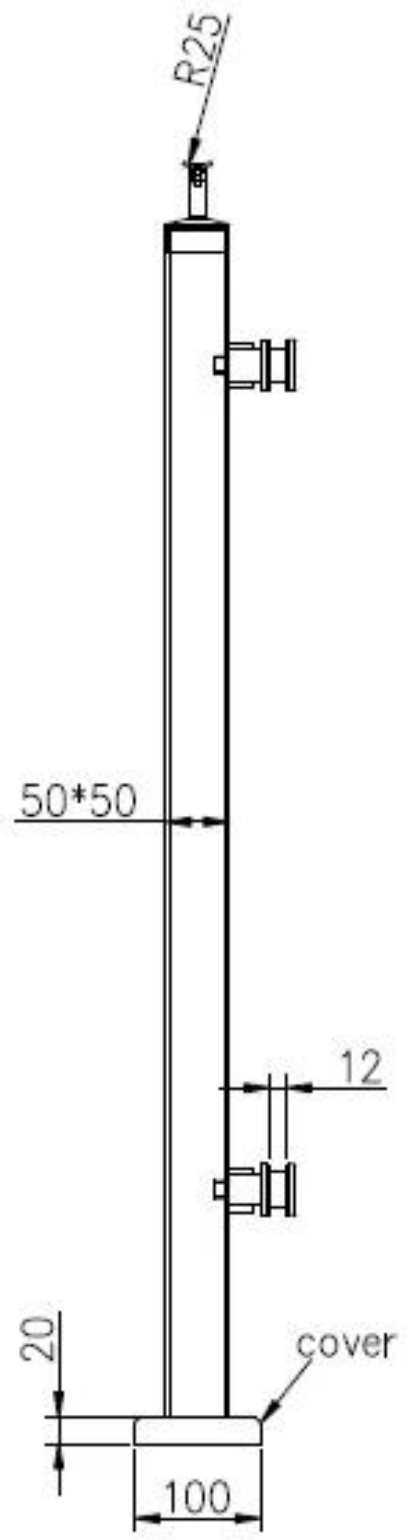
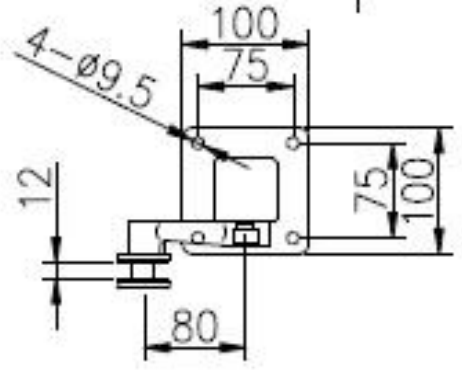
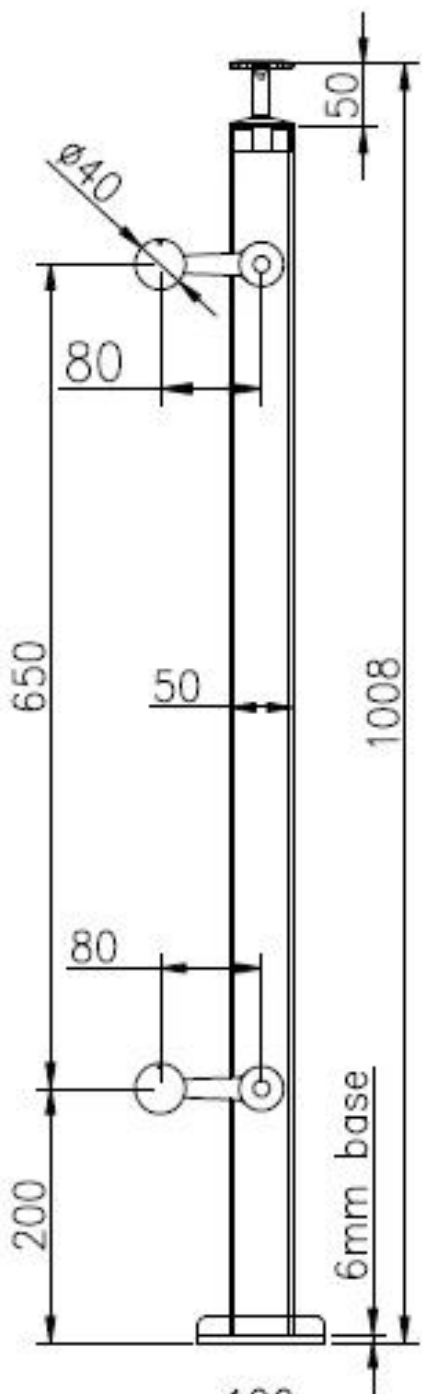
Wysokość standardowa: 1100mm (dostępne ilości klientów)

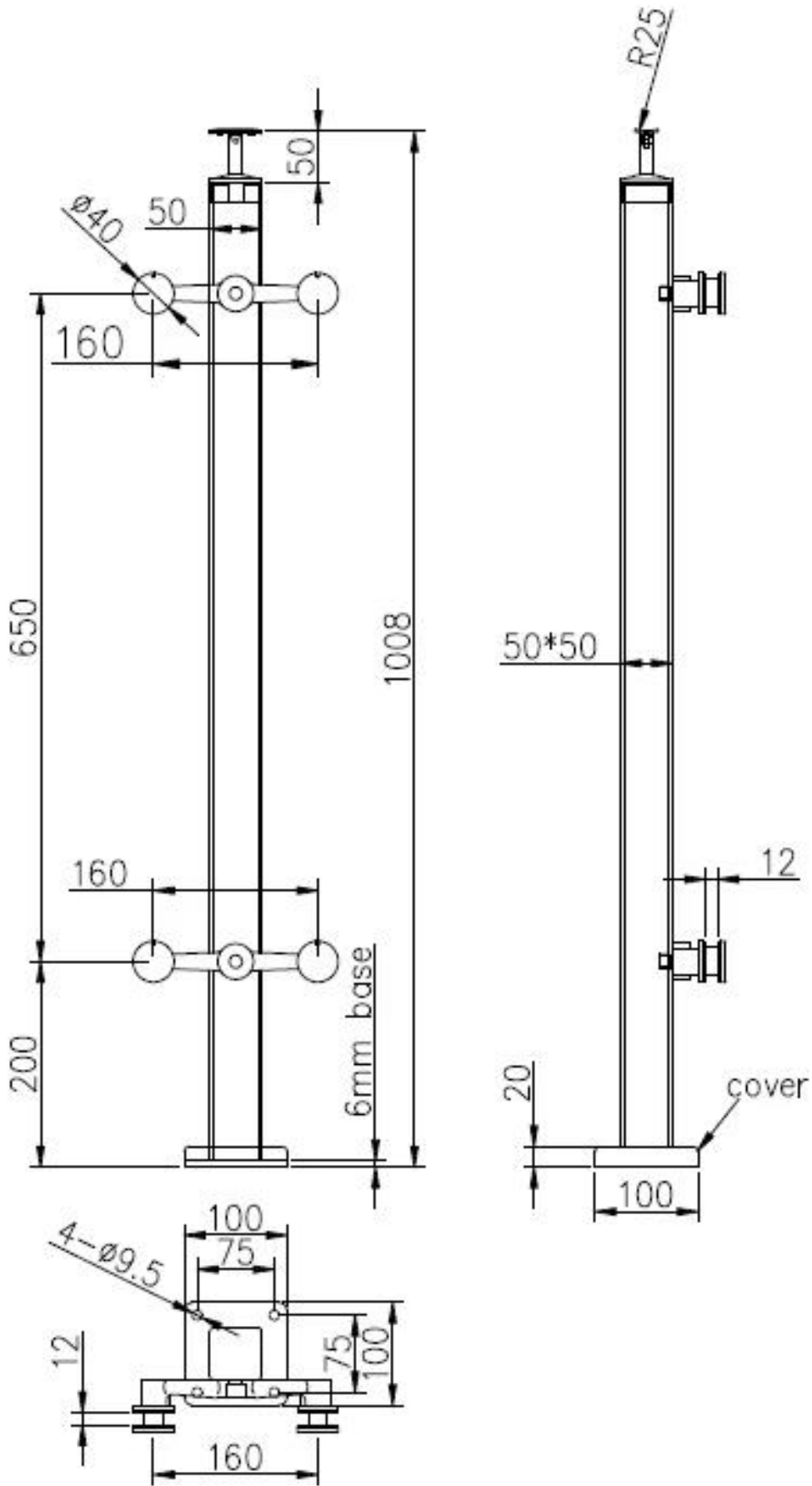
Zaprojektowany dla szkła 10-15mm lub według Państwa wymagań

Regulowane kąty stoją na schodach lub na balkonach itp.

2. Rysunek wymiaru Rysunek:







3. Stal nierdzewna Spider Balustrade Post Photos:









4. Zdjęcia opakowań: 1pc / plastikowa torba, 4szt. / Ctn.





Dziękuję za odwiedziny. Wszelkie interese, skontaktuj się ze mną swobodnie:

E-mail: sales02@launch-china.cn . Skype: [Uruchomienie-02](#) .