

Spring-Loaded Regulowany zawias na basen z 180 °

Funkcje-

- Model nr G-G
- Materiał . 316 stal nierdzewna.
- Max. Waga liści drzwiowa 30 kg na parę zawiasu
- Max. Szerokość liści drzwi 900mm
- Wiosna może być regulowana do regulacji prędkości zamykania

Waga szklana w celu odwołania do regulowanego zawiasu na basen 180 °

-

Grubość szkła	8mm.	10mm.	12mm.	14mm.
Waga (kg / □)	18.2.	22.7.	27.3.	31.8.

Matowe Czarne Wykończenie powlekania proszkowego dla G-G Spring-Loaded Regulowany zawias na basen ze szkła do szkła

-



Satynowe wykończenie dla G-G

Spring-Loaded Regulowany zawias na basen z 180 °

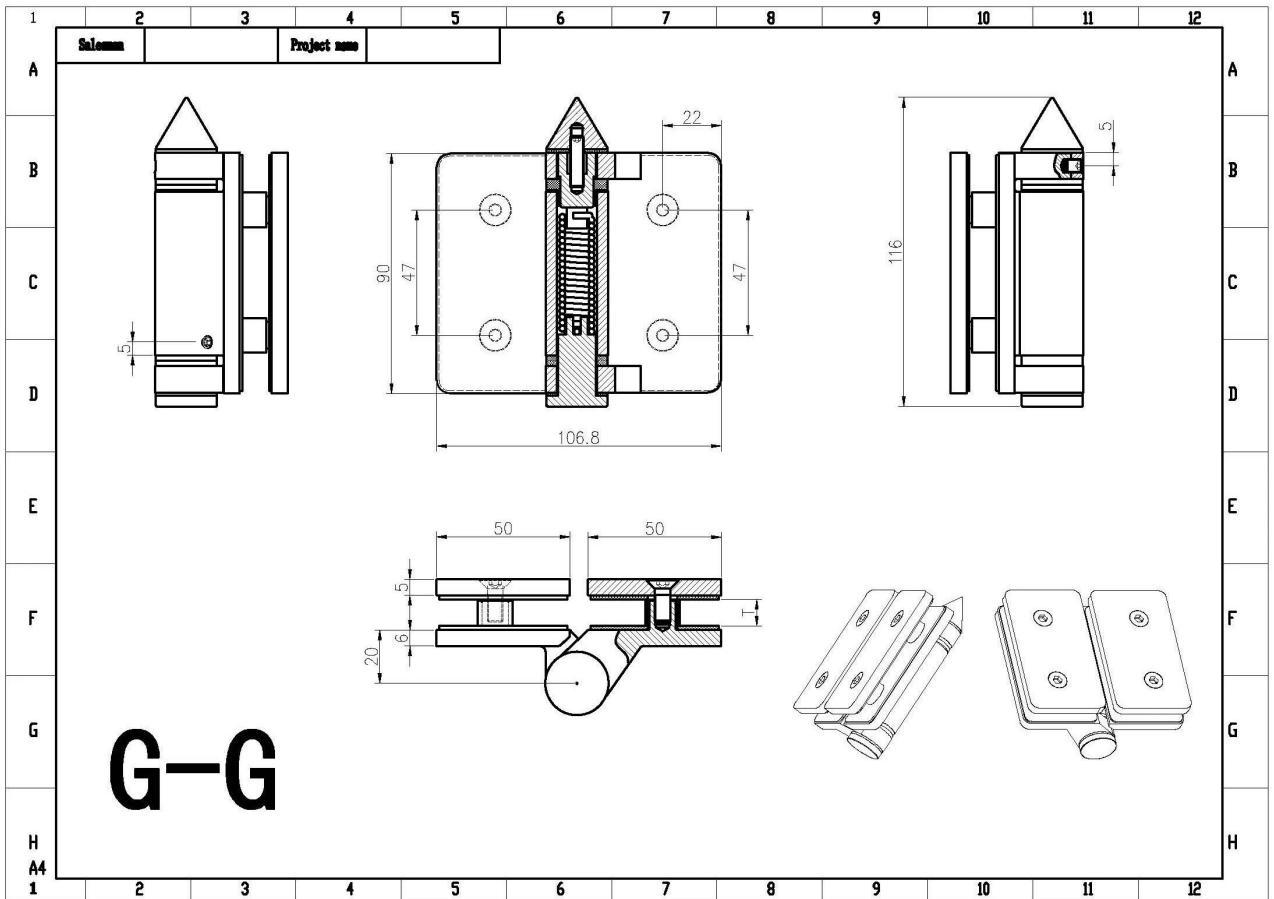


Lustro wykończenie sprężynowe regulowane 180 ° zawiasem do puli szkła



Rysunek wymiarowy dla G-G Spring-Loaded Regulowany zawiasem w basenie ze szkła szklanego 180

o



Zdjęcia projektu z G-G

Spring-Loaded Regulowany zawias na basen z 180 °



