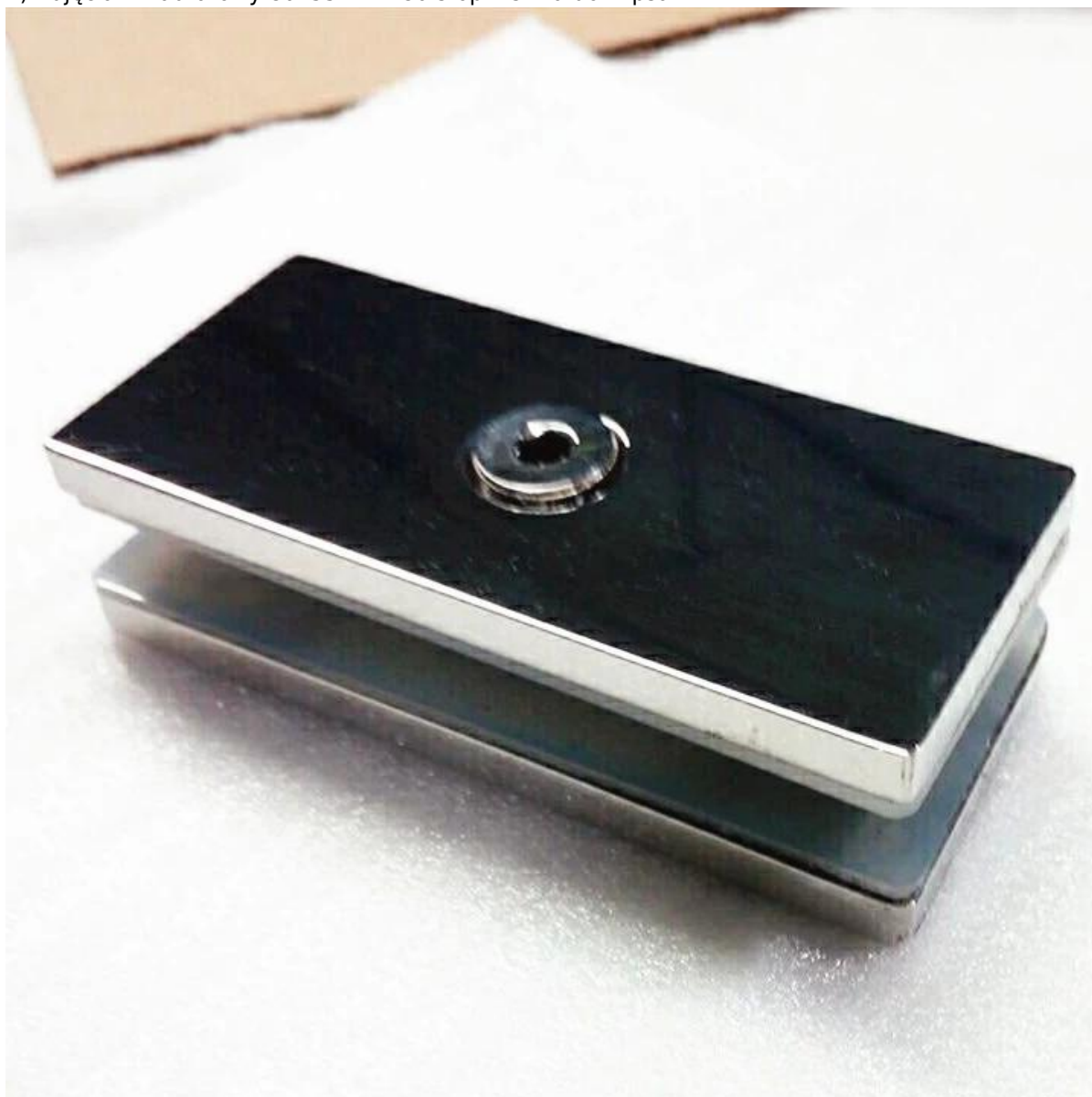


Kwadratowy 80x35mm 180 stopni szkła do szkła klipsa Aby połączyć dwa szklane panele w 180 stopniach. Dla bezramowych balustrady szklanych.

1).Funkcje -

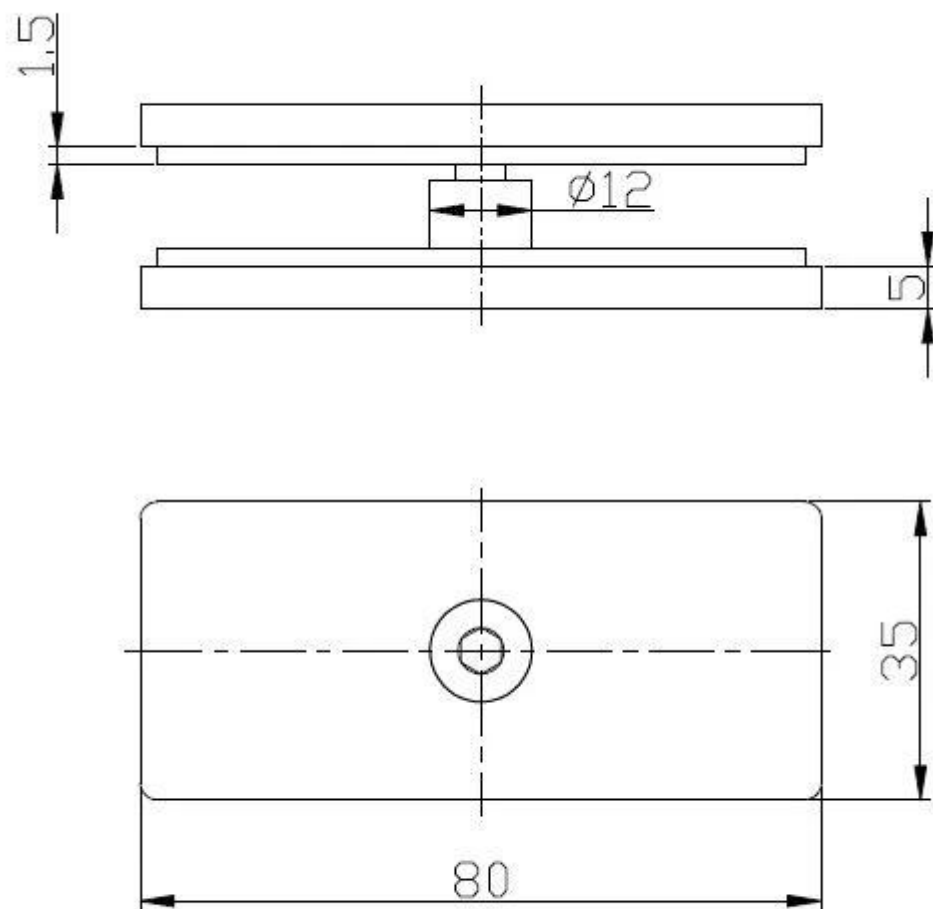
ModelNie.	BC-80 * 35
Pozycja	180 stopni szkła do szkła klipsa
Materiał	304/316 SS.
koniec	Satyna szczotkowana, lustro polerowane
Szkłogrubość	10-12mm
Szkłodziury	Niepotrzebaszkłodziury

2).ZdjęciazKwadratowy 80x35mm 180 stopni szkła do klipsa -





3) Rysunek do satynowej szczotkowanego kwadratowy 180 stopni szkła do szklanego zacisku



4) .square 80x35mm 180 stopni szkła do klipsa szklanego do bezramowań balustrady szklanych basen



