

Stal nierdzewna 25mmx25mm stolarz kwadratowy

Dane techniczne:

Stal nierdzewna 25mmx25mm stolarz kwadratowy

0
0
e
5
2
2
,
5
2
3
,
5
2
4
,
5
2
5
0
a
a
e
r
s
a
a
l
n
i
e
r
d
z
e
w
n
a
2
1
/
3
4
/
3
1
6

S
k
o
n
y
n
y
k
u
s
t
r
o
,
e
l
e
k
t
r
o
p
l
a
t
i
n
g
G
o
l
d
C
o
l
o
r
,
,
c
z
a
r
n
y
k
o
l
o
r
i
t
p
.

2-kierunkowe złącza rurowe 90 stopni



2-kierunkowe 120 stopni



3-road 90 stopni



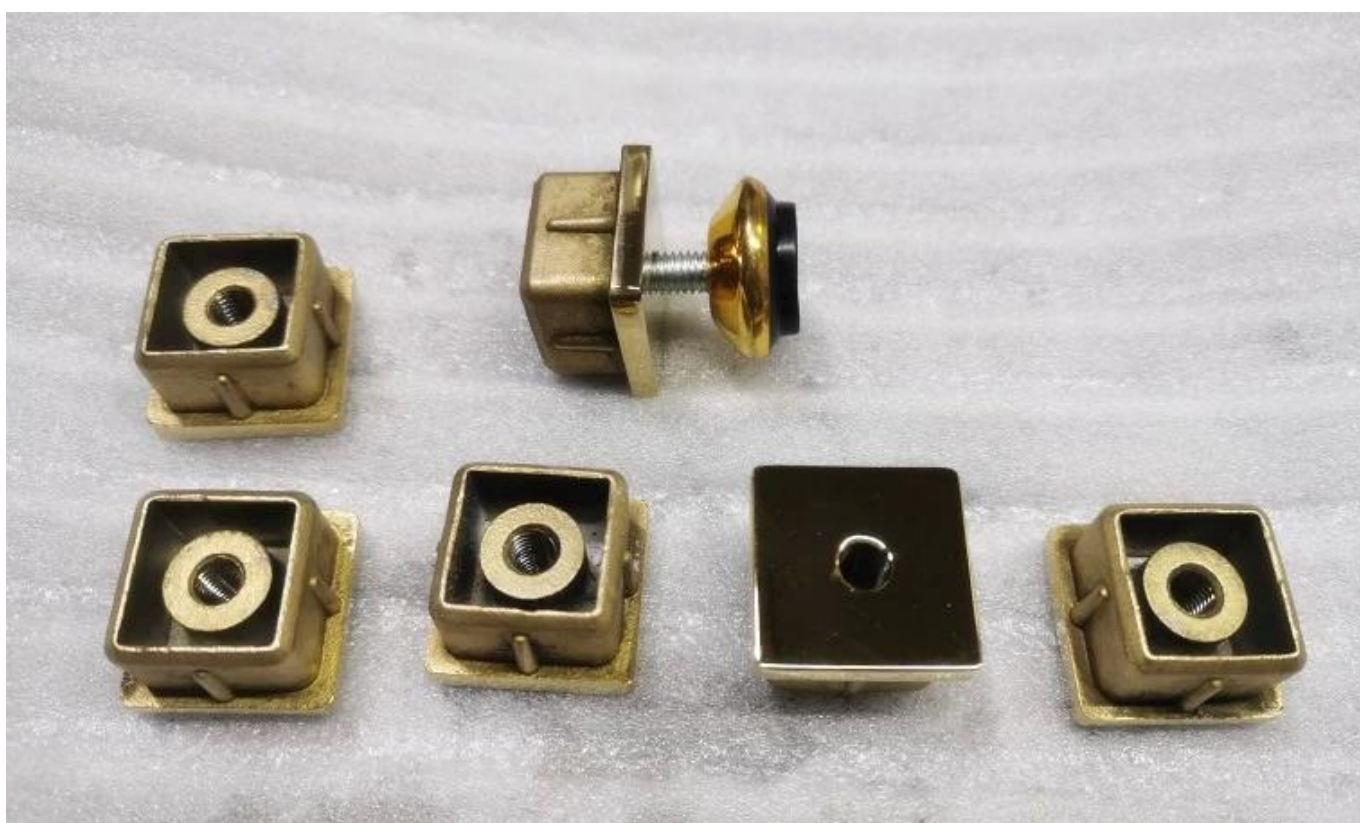
3-stopniowa 120 stopni Connektor



4-drogowy złącze 90 stopni



Końcówka do 25 mm rur

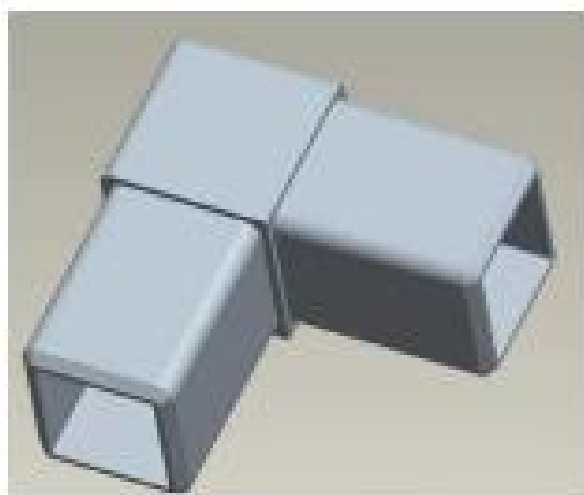


Okrągła podstawa:

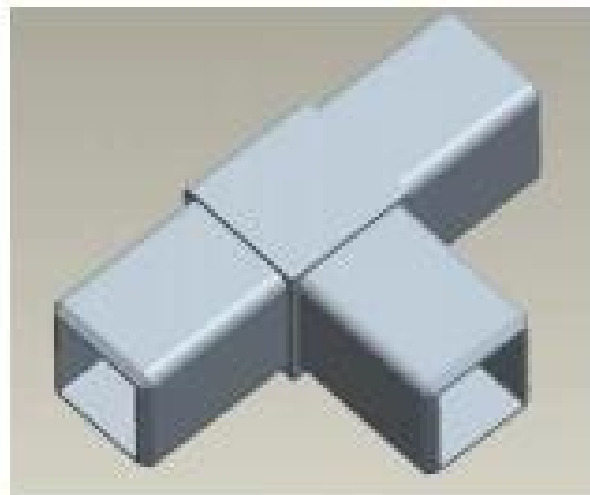


Lustro polerowane wykończenie:

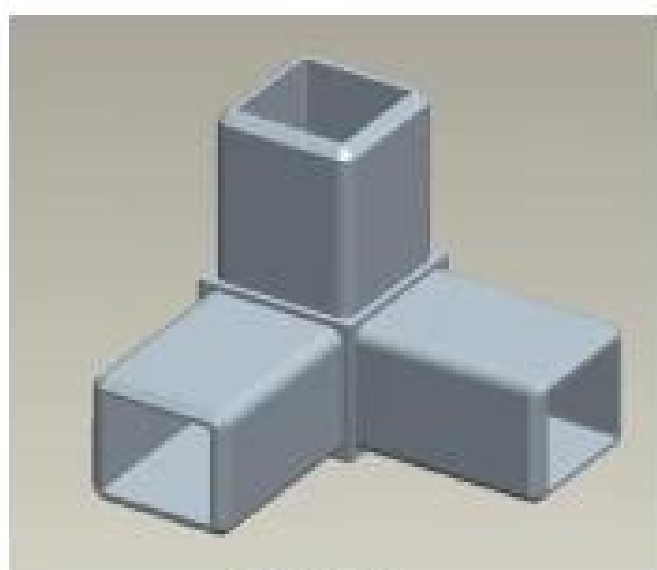




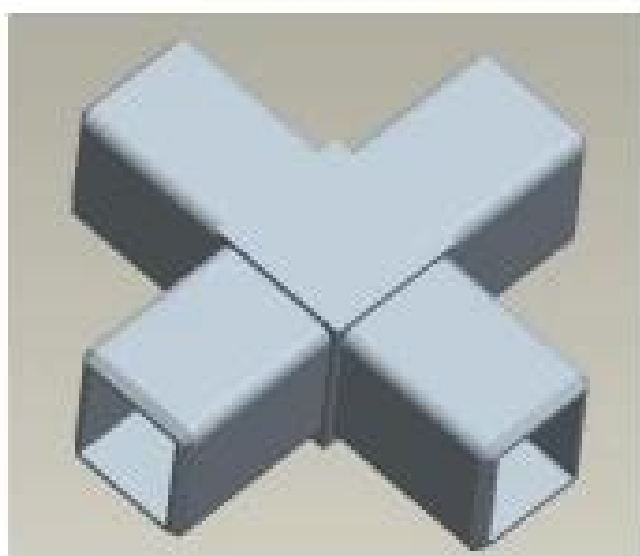
S201



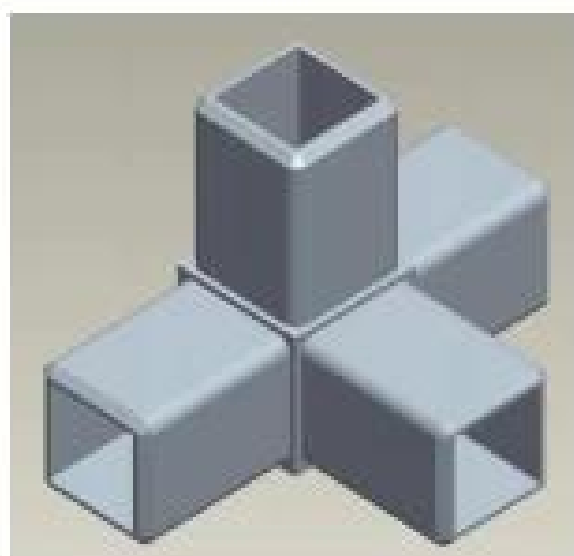
S202



S203



S204



S205

Do użycku z rurkami 40 * 40 * 1,5 (mm)





S401



S402



S403

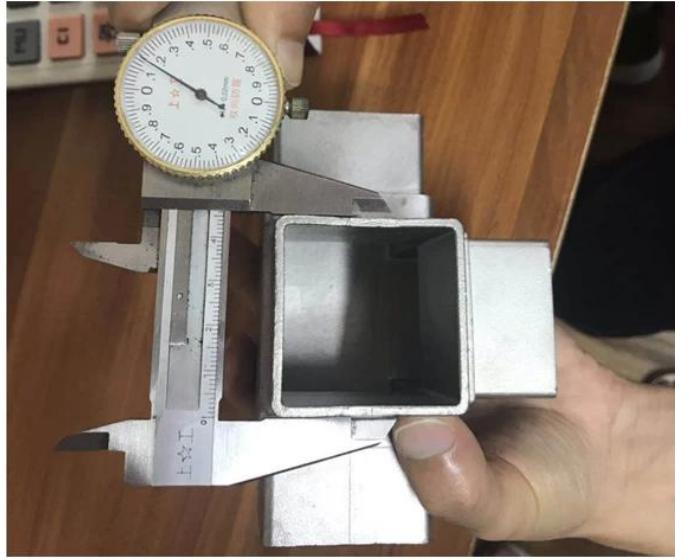



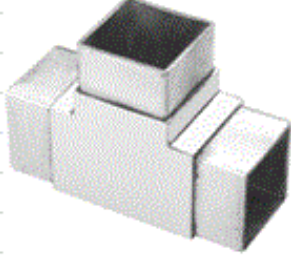



S404



S405

Do stosowania z 50 * 50 * 2 (mm) rurkami:



2-way tube connector	For tube dimensions	Model
	40×20×1.5(mm)	S400
	40×40×1.5(mm)	S401
	50×50×1.5(mm)	S501
	51×51×3.2(mm)	S511
3-way tube connector	For tube dimensions	Model
	40×40×1.5(mm)	S402
	51×51×3.2(mm)	S512
	3-way tube connector	For tube dimensions
	30×30×1.5(mm)	S303
	40×40×1.5(mm)	S403
	50×50×2.0(mm)	S503
	51×51×3.2(mm)	S513
4-way tube connector	For tube dimensions	Model
	40×40×1.5(mm)	S404
	50×50×2.0(mm)	S504
	51×51×3.2(mm)	S514
	4-way tube connector	For tube dimensions
	40×40×1.5(mm)	S405

ProjektZdjęcia:



Rodzaj okrągły Złącze różna ze stali nierdzewnej / łokieć rur:



Part No.	For tube size	Material	Finish
▪ E301	▪ Φ 42.4mm ▪ Φ 50.8mm	▪ AISI 304 ▪ AISI 316	▪ Satin ▪ Mirror



Part No.	For tube size	Material	Finish
▪ E302	▪ Φ 42.4mm ▪ Φ 50.8mm	▪ AISI 304 ▪ AISI 316	▪ Satin ▪ Mirror



Part No.	For tube size	Material	Finish
▪ E303	▪ Φ 42.4mm ▪ Φ 50.8mm	▪ AISI 304 ▪ AISI 316	▪ Satin ▪ Mirror



Part No.	For tube size	Material	Finish
▪ E304	▪ Φ 42.4mm ▪ Φ 50.8mm	▪ AISI 304 ▪ AISI 316	▪ Satin ▪ Mirror



Part No.	For tube size	Material	Finish
▪ E305	▪ Φ 12mm ▪ Φ 20mm	▪ AISI 304 ▪ AISI 316	▪ Satin ▪ Mirror



Part No.	For tube size	Material	Finish
▪ E306	▪ Φ 50.8mm	▪ AISI 304 ▪ AISI 316	▪ Satin ▪ Mirror



Part No.	For tube size	Material	Finish
▪ E307	▪ Φ 43	▪ AISI 304 ▪ AISI 316	▪ Satin ▪ Mirror



Part No.	For tube size	Material	Finish
▪ B502	▪ Φ 12mm	▪ AISI 304 ▪ AISI 316	▪ Satin ▪ Mirror



Dostawa i opakowanie

--Delivery: 3-5 dni samolotem. 10-15 dni drogą morską

--Packing: jeden kawałek do jednej plastikowej torby, 3 sztuki w jeden pudełko.

- Czarny czas realizacji: 3-5 dni, jeśli towary są w magazynie. 15-20 dni, jeśli towary nie są w magazynie. (Pija się na ilości)





Skontaktuj się z nami aby uzyskać więcej informacji:

E-mail: sales01@launch-china.cn.

Mob / Whatsapp: +8613590273543