

Stal nierdzewna 304 lub 316 Czarny Matowy Square Balsustrade Post Nowoczesna Szklana Projekt

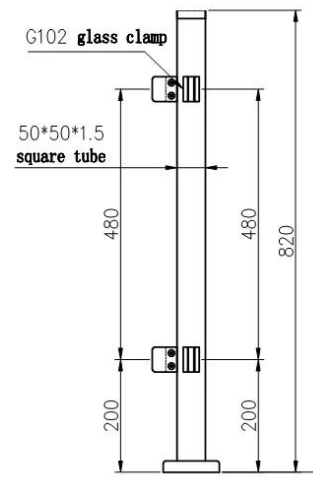
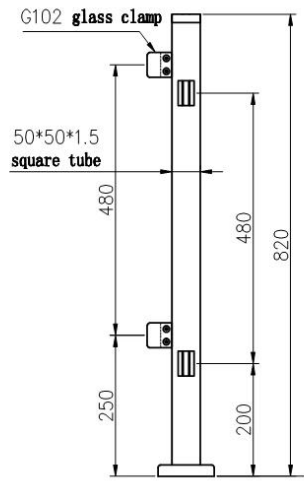
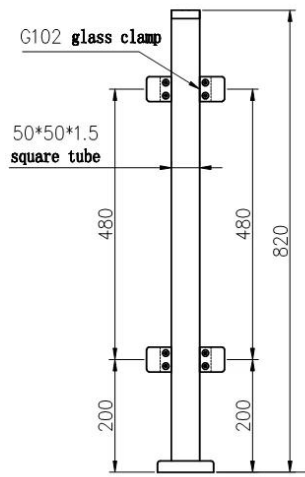


1.	Materiał i wykończenie	Stal nierdzewna 304/316; Satyna lub lustro wykończenie lub matowe czarne
2.	Wysokość	1000mm / rozmiar niestandardowy
3.	Post.	50 * 50 * 1,5 (mm) rura; 4-drogowy regulowany górny wspornik kolejowy; Kwadratowy lub okrągły szklany zacisk.
4.	Górna szyna	50 * 50 * 1,5 (mm) pusta rura
5.	Balustrada bezpieczeństwa	8MM / 10mm / 12mm Hartred Clear Glass Panel
6.	Stosowanie & Lokalizacja	Balustrad, balustrada, balustrada, ogrodzenie, poręcz, balustrady; Balkon, most, pokład, ogród, patio, basen, ganek, schody, taras
7.	Instalacja	Zamontowany na górze / boczne

8.	Pakiet	EPE + Wewnętrzna skrzynka + karton
9.	Usługa	1, zapewnione są dopasowane akcesoria i kształtki; 2, planowanie budowlane; 3, profesjonalne porady inżyniera; 4, prowadzenie instalacji; 5, OEM, ODM, projektowanie klienta;
10.	Kontakt	E-mail, Skype, Whatsapp, Wechat i QQ są wyświetlane jako znak wodny na zdjęciach poniżej

**KEBIL** 科比奥®







Pokaż projekt





Czućwolnydokontaktнас:

Wendy.

[sales04@launch-china.cn](mailto:sales04@launch-china.cn).

Whatsapp / Wechat: +8615989339827