

Stal nierdzewna 316 Rękawice ochroniacze klasy morskiej do 1/8 "Liny Kolejkowe Deck Drewniane Posty Drewno



Nazwa produktu: Rękawka ochronna do kabli

Materiał: stal nierdzewna AISI316

Rozmiar kabla: 1/8 ", 3/16", 1/4 "

Dostosowywanie: Dostępne

Obróbka powierzchniowa: polerowana

Technologia: obróbka CNC

Zastosowanie: Outdoor lub Indoor

Zastosowanie: Kabel Proetcts od Freying lub pocieranie na słupkach z drewna lub stalowych, idealne gdzie przejścia kablwe w górę lub w dół schodów lub bok na bok podczas wykonywania obrażeń, zapobiega uszkodzeniom pocztowym i kabli

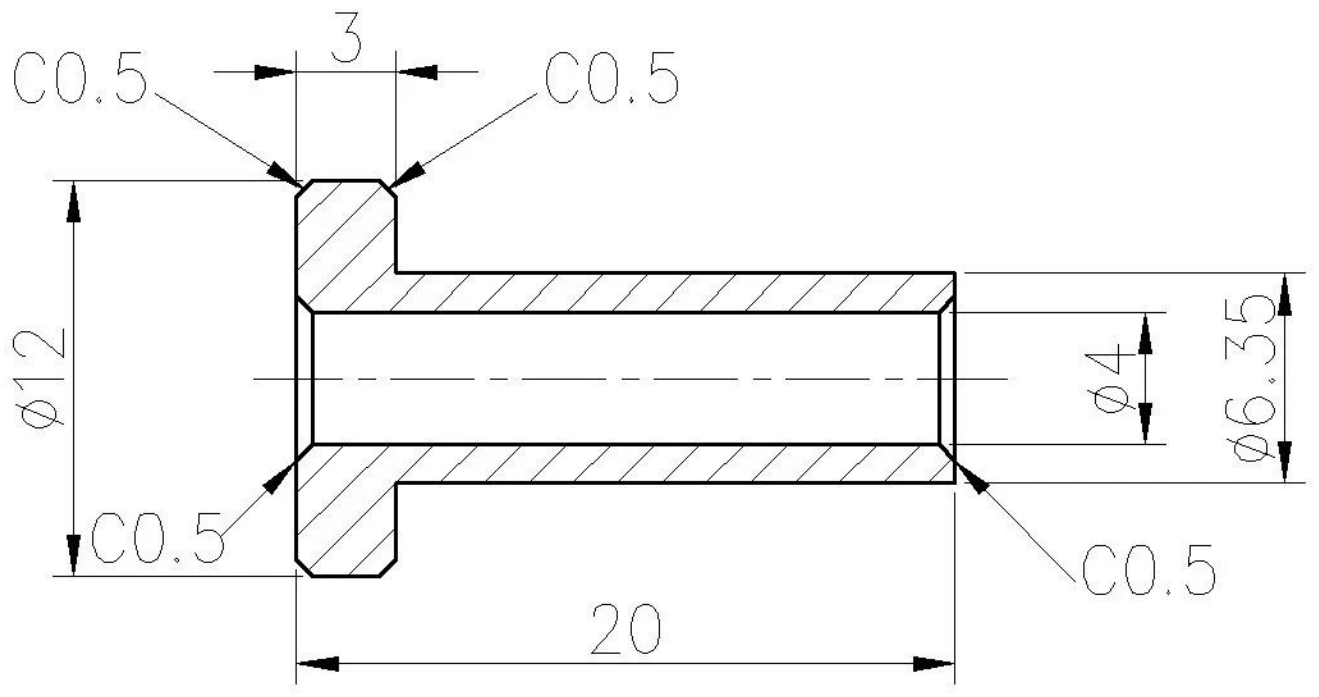
Rękawy ochronne są wykonane z stali nierdzewnej typu 316 i służą zarówno jako dekoracyjne, jak i funkcjonalne montaż w systemach balustrady i balustrady. Istnieją dwa rozmiary z jedną iz kabla 1/8 cala i 3/16 cala, a druga istota kabla 1/4 cala. Rękawy ochronne

zapobiegają pocieraniu kabla na otworach słupków drewnianych, a jednocześnie zapewnić atrakcyjne i wykończone spojrzenie na obliczu słupka.





Rysunek techniczny:



Podanie:



Jeszcze Kabel Balustrada Dopasowane wzory:



T801



T802



T803



T804



T807A



T809

Zapraszamy do kontaktu z nami, aby uzyskać więcej informacji:

Przeddzień

E-mail: sales03@launch-china.cn.

HP / WhatsApp: +8613686807796