

Samozamykający zawias sprężynowy ze stali nierdzewnej 316L do bramy ogrodzeniowej basenu.

Nasze produkty na pewno sprawdzą się przy bramie ogrodzeniowej Twojego basenu!

Opis produkcji:

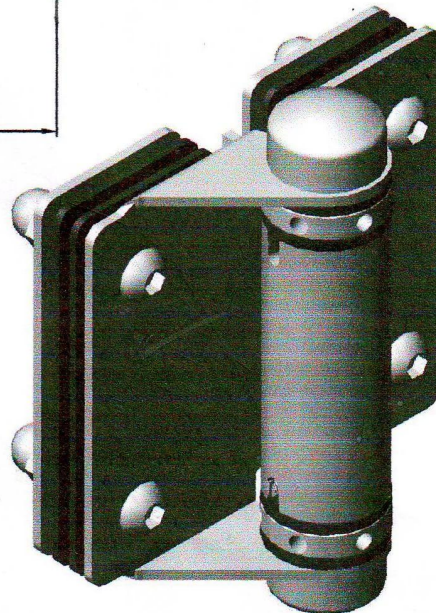
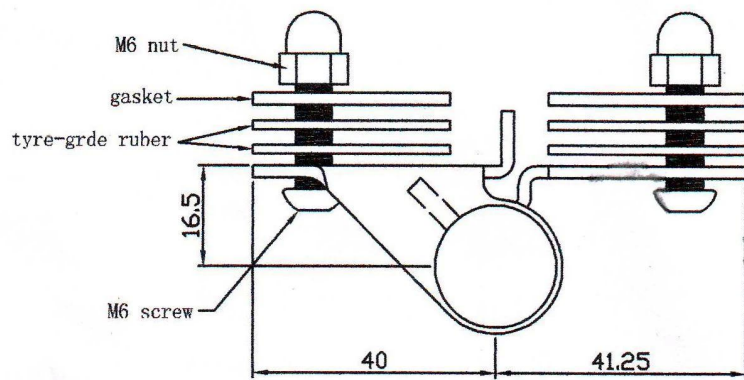
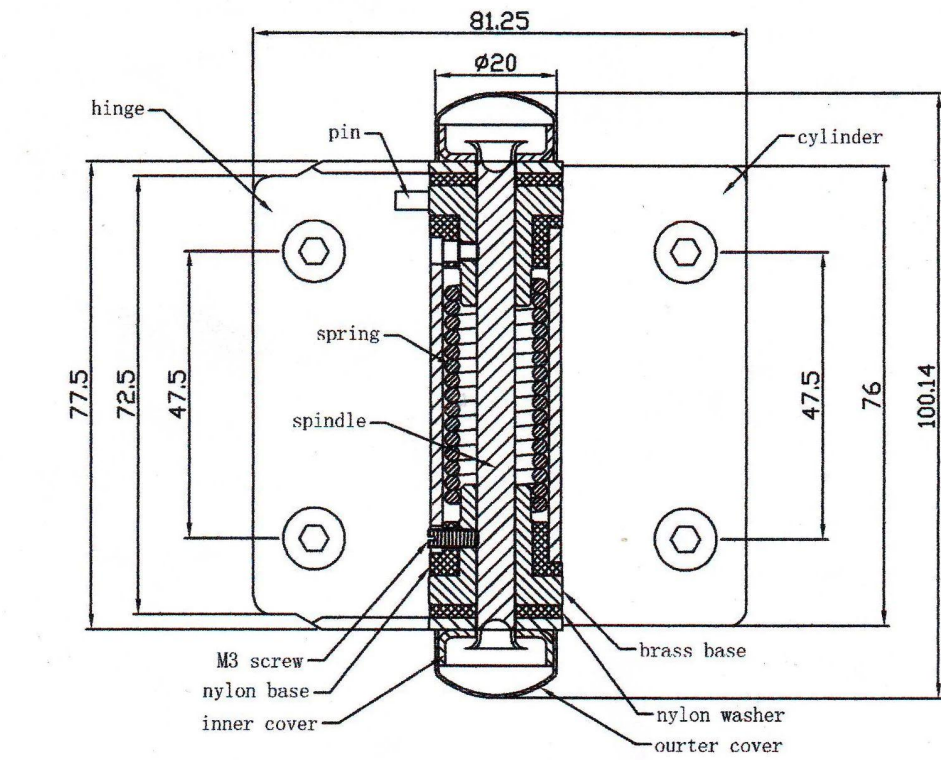
Nazwa	G-G1 (blacha szklana do zawiasu szklanego)
materiał	stal nierdzewna 316L
koniec	lustro lub satyna polerowana
do grubości szkła	8-12mm
MOQ	1 zestaw
funkcjonować	do połączeniaPołącz szklany panel ze szkłem brama samozamykająca
szczegóły pakietu	1. dwa zawiasy / obudowa wewnętrzna 2. cztery skrzynki / karton 3. zgodnie z wymaganiami
wysyłka spełnionetaczki	przez UPS, DHL, FedEx, TNT, drogą lotniczą i drogą morską

Zdjęcie produktu:

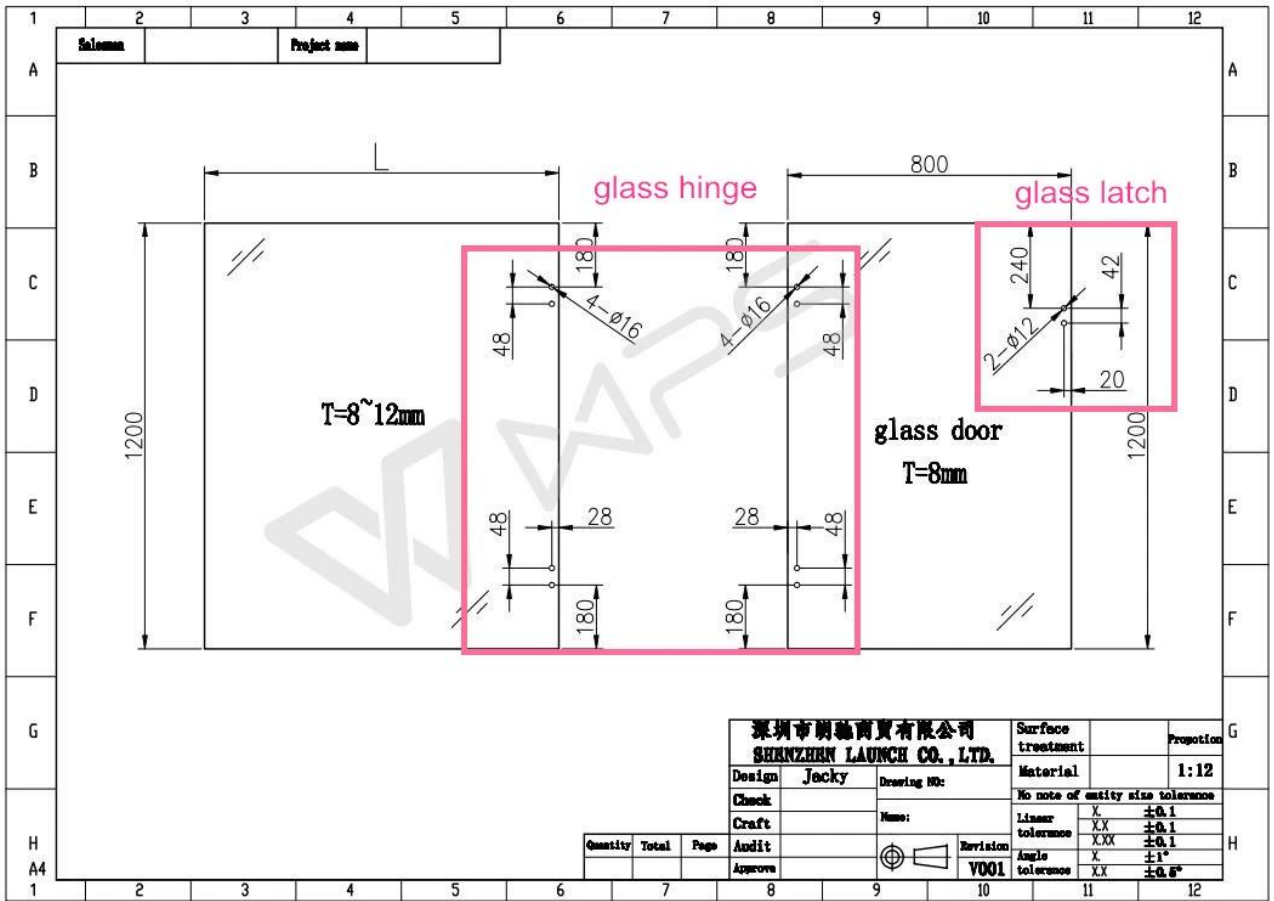


G-G 1

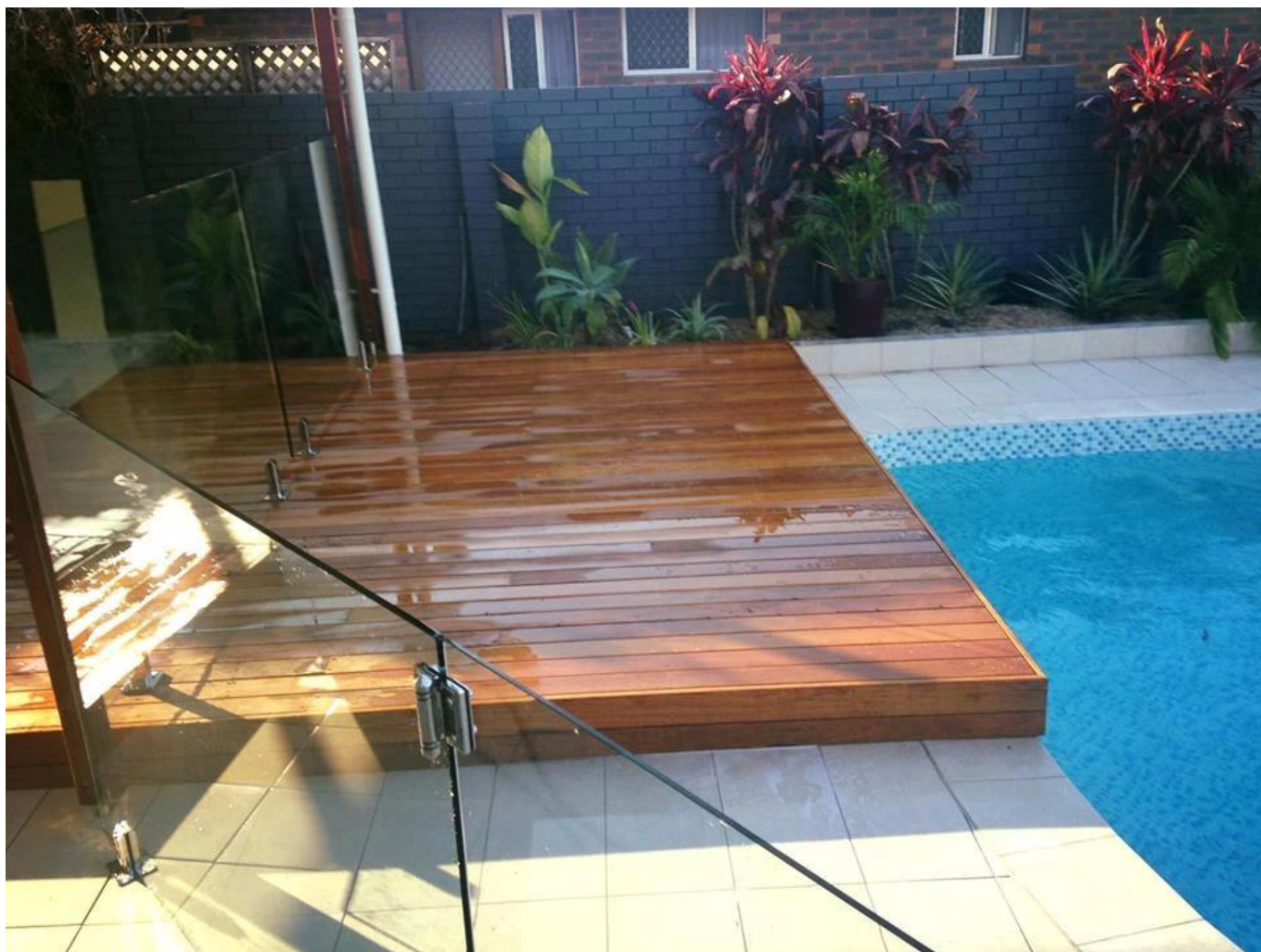
Rysunek techniczny produktu:



Położenie otworów pod zawias i zatrask do szyby



Obraz projektu w celach informacyjnych.



Inne podobne produkty:



G-G 1



G-R 1



G-W 1



Jeśli jesteś tym zainteresowany, skontaktuj się z nami, zapewnimy Ci najlepszą obsługę.

Wendy: sales04@launch-china.cn

Mobile / Wechat / WhatsApp: + 86159 8933 9827.