

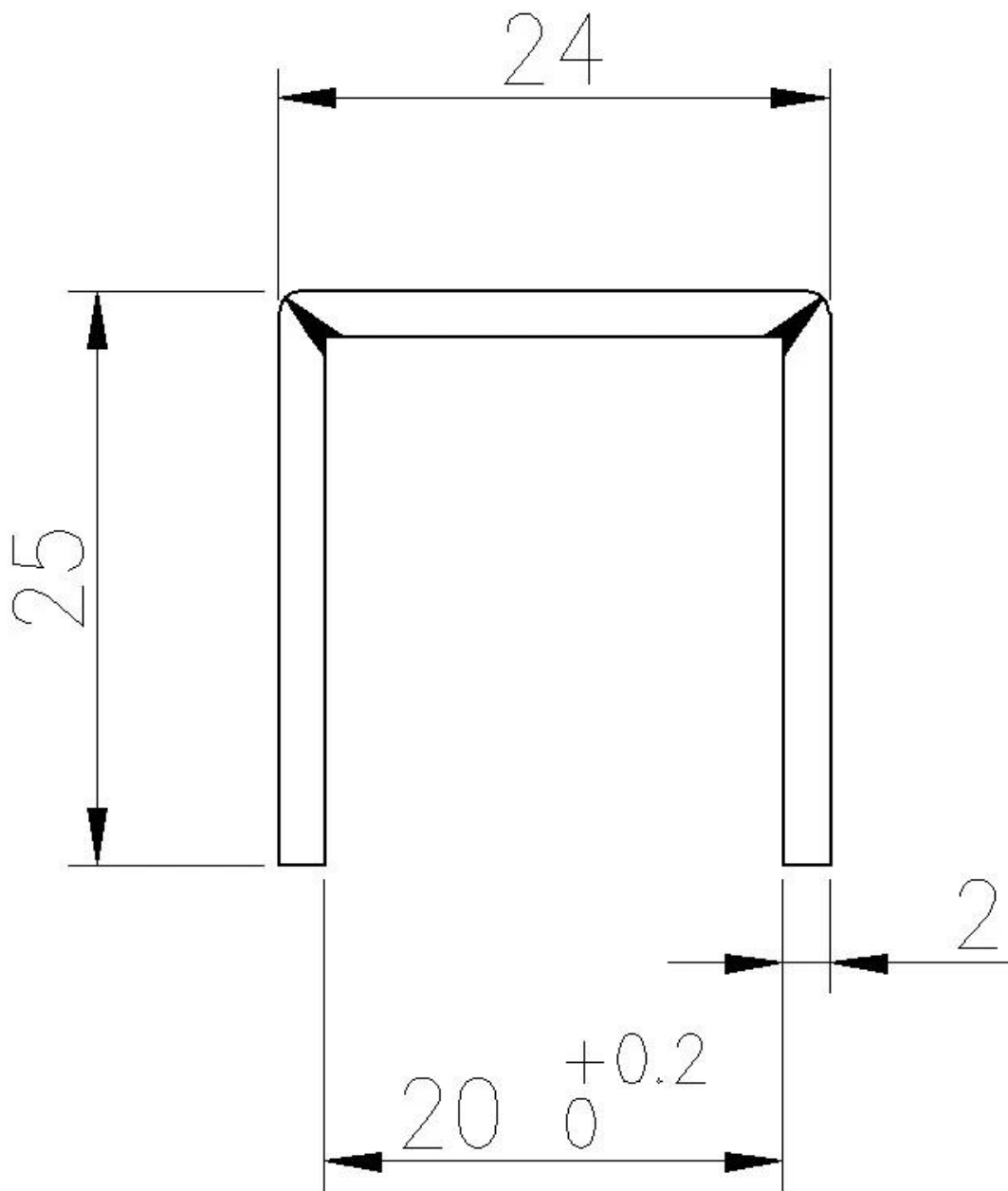
Nakładka górna kanału U ze stali nierdzewnej 316L do zastosowań bezramowychszklane balustrady,tojestnietylkotaniaierównieżtrwałyiatwydozainstalować.

Cechy górnej nasadki kanału U

Rozmiar	23 * 25 mm,z20mmrowek1,2 mmgruby
Długość	normalnie4metrówzaszt
Materiał	304L/316L
koniec	satyna,lustro,czarny
Szkłogrubość	10-19mm
gumowyuszczelka	dostępny



Rysunek-



3650mm/pcs



Różne kolory górnej nasadki kanału U przez powlekanie próżniowe-

