

# ABOUT US

Shenzhen Launch Co., Ltd was established in 2004, located at Nanshan District, Shenzhen, and one hour by car from Hongkong International Airport. Our main products are high-grade building materials including stainless steel balustrade post, staircase handrail, balcony guardrail, swimming pool fence and other high-grade building materials. All the products are designed strictly according to the high-end market requirements. We have our own factory in Tangxia Town, Dongguan, with more than 50 sets of various precision equipments, such as CNC lathe, milling machine, punching machine, pipe cutter, argon welder, drilling machine, polisher, etc. which can provide customers with complete product processing services.



## 15 YEARS EXPERIENCE

We have been manufacturing railing hardwares since 2004.



## ONE STOP SERVICE

We provide integrated railing solutions.  
We manufacture.  
We deliver.



## PROFESSIONAL R&D TEAM

We have engineering experts for developing new products.



## TOP QUALITY & GOOD PRICE

We are strict on quality control as well as cost evaluation.

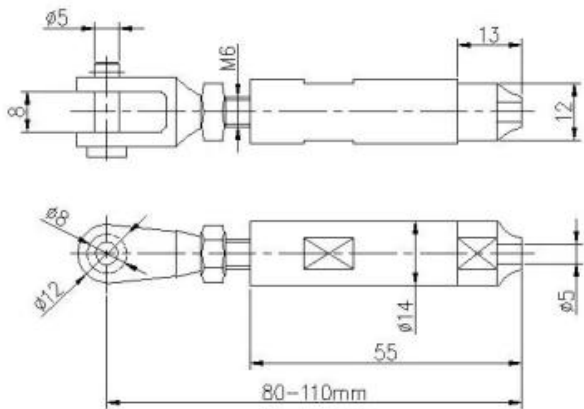
**Kabel Stal nierdzewna Bariereki Zestawy Ręcznie włączana Przełączna szczęękowa włączana Stud Nakrętki**



### Specyfikacja techniczna:

Nazwa produktu	Kabel Stal nierdzewna Barierki Zestawy Ręcznie włączana Przełączna szczękowa włączana Stud Nakrętki
Materiał	Stal nierdzewna 304 lub 316
Obróbka powierzchniowa	Polerowana lub satynowa szczotkowana
Dla średnicy kabla	3mm, 4mm, 5mm lub 6mm
Wymiar słupka okrągłego	Średnica 50,8 mm, grubość ścianki 1,5 mm rura
Wymiar placu Pocztownym	50 x 50 (mm), przy grubości ścianki 1,5 mm rura
Poręcz	50,8 mm średnicy okrągłe, kwadratowe 50 x 25 (mm)
Instalacja	Samogwintujące / wybuchowości Śruby / Śruby
Montowanie	Podłoga zamontowana / zamontowane z boku
Podanie	Balkon, Taras, weranda, taras, schody, poręcze mall / balustrady
Akcesoria	Pełny zestaw akcesoriów dostępne

**Model T803, Swageless zaprojektować napinacz kabla ze stali nierdzewnej o średnicy 4mm i 5mm kabel:**



## SWAGELESS TYPE CABLE TENSIONER



**Model T804**, Właczana zaprojektować napinacz kabla ze stali nierdzewnej o średnicy 5mm i 6mm kabel:



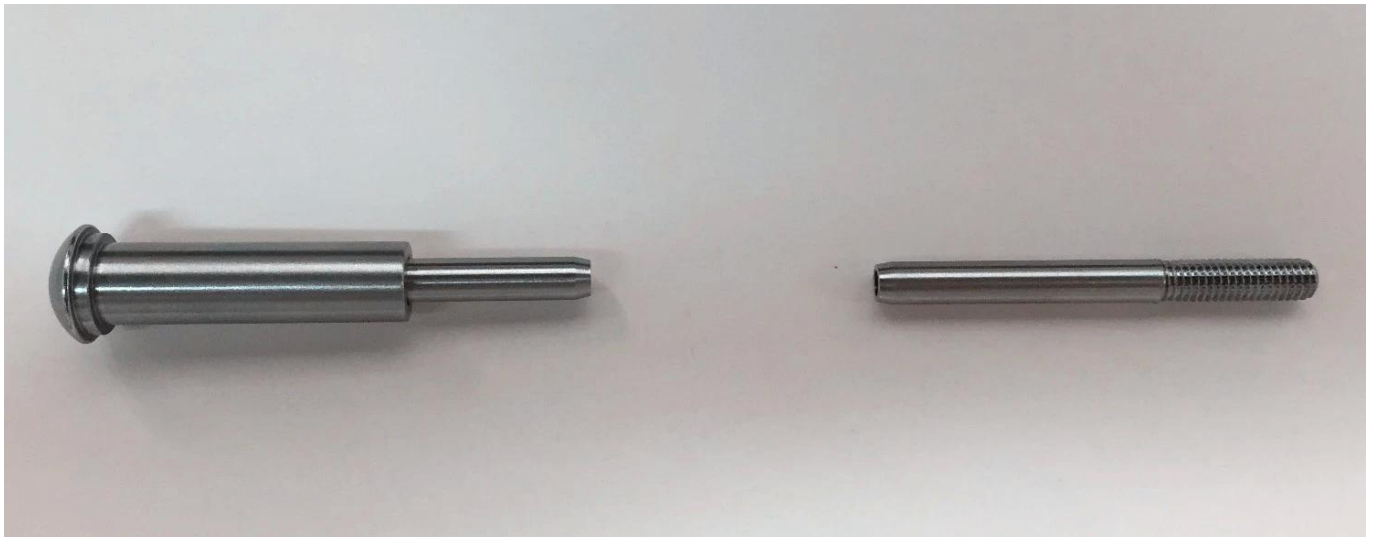
**Model T801** Ze stali nierdzewnej o średnicy napinacz kabel 3mm i 4mm kabel:



Model **T802** Ze stali nierdzewnej o średnicy napinacz kabel **5mm i 6mm** kabel:



Model **T807A** Ze stali nierdzewnej o średnicy napinacz kabel **3mm** kabel:



**ProjektZdjęcia:**









### **Więcej Informacja:**

stal nierdzewna typu 316 ma najlepszą odporność na korozję wśród standardowych stali nierdzewnej. Jest on odporny na korozję i na korozję, większość substancji i szczególnie odporne na korozję w słonej wodzie.

Mogą one być wykorzystywane do różnych zastosowań. Żaglowce i jachty, balustrady kablowych i żagle cieniu.

- 1) Materiał: stal nierdzewna 316 lub stal nierdzewna 304
- 2) Wykończenie powierzchni: polerowana lub satynowany
- 3) standard: metryczny i UNF
- 4) projekt klienta: nasz zespół doświadczonych inżynierów może rozwijać produkty i producenci według wzorów, rysunków lub tylko pomysły
- 5) Dostawa: drogą morską, lotniczą lub usług ekspresowych
- 6) Cena termin: FOB lub CIF
- 7) Wymiary: od 3mm do 6mm lub według Państwa życzenia
- 8) Typ: stożkowy spalony głowy, spalony łeb płaski i okrągły głowica
- 9) Pakowanie: Czysty torby polipropylenowe i kartony i palety lub według żądania
- 10) W przypadku dalszego poręcze kabel montażu konstrukcji, wyślij e-mail do pełnego katalogu

Skontaktuj się z nami, aby uzyskać więcej informacji:



**HP / Whatsapp / WeChat: +8613686807796**

E-mail: [sales03@launch-china.cn](mailto:sales03@launch-china.cn)