

ABOUT US

Shenzhen Launch Co., Ltd was established in 2004, located at Nanshan District, Shenzhen, and one hour by car from Hongkong International Airport. Our main products are high-grade building materials including stainless steel balustrade post, staircase handrail, balcony guardrail, swimming pool fence and other high-grade building materials. All the products are designed strictly according to the high-end market requirements. We have our own factory in Tangxia Town, Dongguan, with more than 50 sets of various precision equipments, such as CNC lathe, milling machine, punching machine, pipe cutter, argon welder, drilling machine, polisher, etc. which can provide customers with complete product processing services.



15 YEARS EXPERIENCE

We have been manufacturing railing hardwares since 2004.



ONE STOP SERVICE

We provide integrated railing solutions.
We manufacture.
We deliver.



PROFESSIONAL R&D TEAM

We have engineering experts for developing new products.



TOP QUALITY & GOOD PRICE

We are strict on quality control as well as cost evaluation.

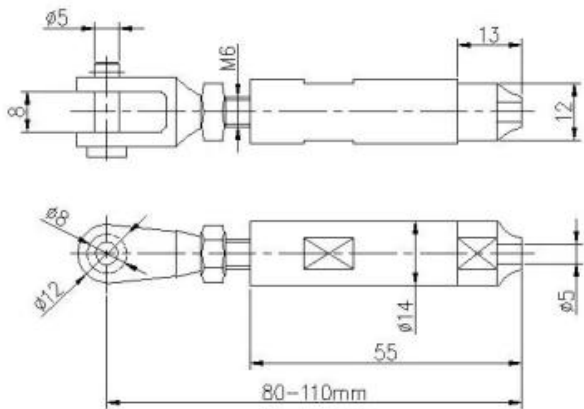
Zestawy poręczy kablowych ze stali nierdzewnej do systemów poręczy poręczy tarasowych



Specyfikacja techniczna:

Nazwa produktu	Zestawy poręczy kablowych ze stali nierdzewnej do systemów poręczy poręczy tarasowych
Materiał	Stal nierdzewna 304 lub 316
Obróbka powierzchniowa	Lustro polerowane lub satynowe szczotkowane
Do średnicy kabla	3 mm, 4 mm, 5 mm lub 6 mm
Wymiar okrągłego słupka	Średnica 50,8 mm, grubość ścianki rury 1,5 mm
Wymiar kwadratowego słupka	50 * 50 (mm), grubość ścianki rury 1,5 mm
Poręcz	Okrągła średnica 50,8 mm, kwadrat 50 * 25 (mm)
Instalacja	Śruby / wkręty samogwintujące / wybuchowe
Montowanie	Montaż na podłodze / montaż z boku
Podanie	Balkon, pomost, weranda, taras, schody, poręcz / balustrada centrum handlowego
Akcesoria	Dostępny pełny zestaw akcesoriów

Model T803, Swageless design napinacz linki ze stali nierdzewnej do średnicy 4 mm i 5 mm kabel:



SWAGELESS TYPE CABLE TENSIONER



Model **T804**, Napinacz linki ze stali nierdzewnej o konstrukcji Swage dla średnicy 5 mm i 6 mm kabel:



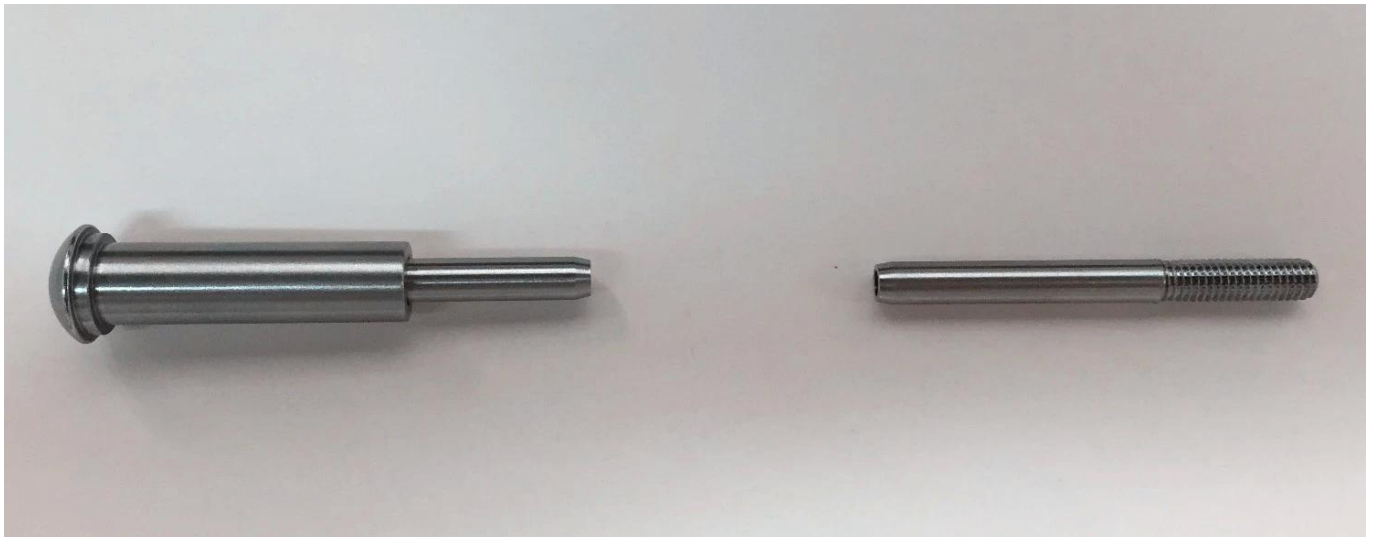
Model **T801**, napinacz linki ze stali nierdzewnej do średnicy 3 mm i 4 mm kabel:



Model **T802**, napinacz linki ze stali nierdzewnej do średnicy **5 mm i 6 mm** kabel:



Model **T807A**, napinacz linki ze stali nierdzewnej do średnicy **3mm** kabel:



Projekt Zdjęcia:









Więcej Informacja:

Stal nierdzewna typu 316 ma najlepszą odporność na korozję spośród standardowych stali nierdzewnych. Jest odporny na korozję większości chemikaliów i jest szczególnie odporny na korozję w słonej wodzie.

Mogą być używane do różnych zastosowań. Żaglówki i jachty, relingi kablowe i żagle przeciwsłoneczne.

- 1) Materiał: stal nierdzewna 316 lub stal nierdzewna 304**
- 2) Wykończenie powierzchni: polerowane na lustro lub satynowe**
- 3) Standard: metryczny i UNF**
- 4) Projekt klienta: nasz zespół doświadczonych inżynierów może opracowywać produkty i wytwarzać je na podstawie próbek, rysunków lub po prostu pomysłów**
- 5) Dostawa: drogą morską, lotniczą lub ekspresową**
- 6) Termin cenowy: FOB lub CIF**
- 7) Wymiary: od 3mm do 6mm lub według Państwa życzeń**
- 8) Typ: łeb stożkowy stożkowy, łeb płaski i łeb zaokrąglony**
- 9) Pakowanie: czyste worki foliowe i kartony oraz palety lub zgodnie z życzeniem**
- 10) W celu uzyskania dalszych projektów okuć do balustrad kablowych, wyślij e-mail z kompletnym katalogiem**

Skontaktuj się z nami, aby uzyskać więcej informacji:

HP / Whatsapp / WeChat: + 8613686807796

E-mail: sales03@launch-china.cn