

Stal nierdzewna Dupleks 2205 Matowy Czarny Regulowany Szklany Spig Do Glass Basen Poręcz



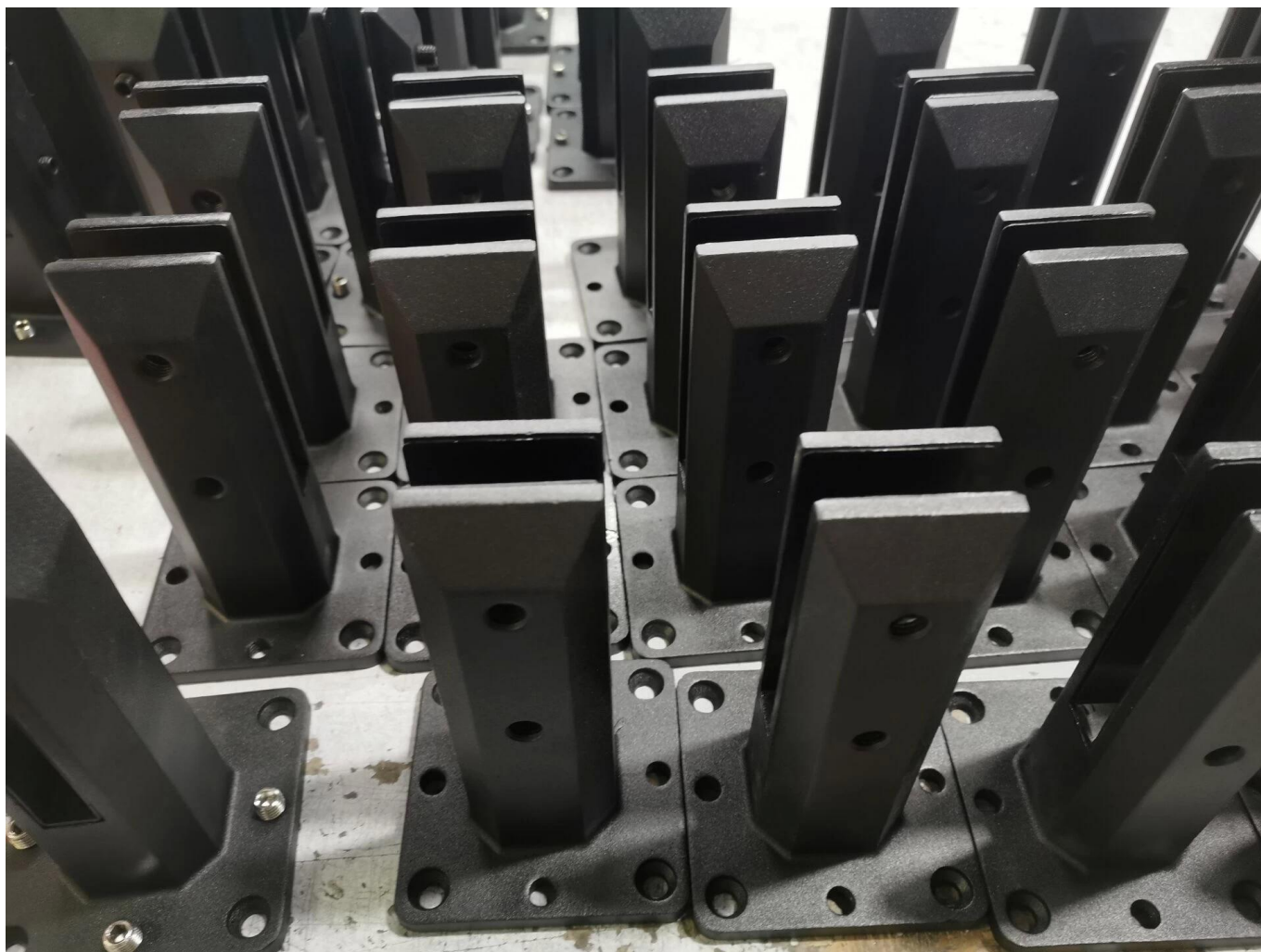
Opis produktu - Spig

Produkt MA.ja	Bezramowa szyna szkła ze szkła ze stali nierdzewnej
Materiał	Dupleks 2205 / stal nierdzewna 316
Standard	Australijski standard W 1926.1-2012. : Bariery bezpieczeństwa do basenów
Instalacja	4 x 11mm licznik zatopionych otworów do śruby drewna lub instalacji śruby
Skończyć	Lustro polerowane / satynowe szczotkowane / czarne / złoto
Do Gla.SS T.hickness.	8-13.52mm (brak dziury w szkłe)

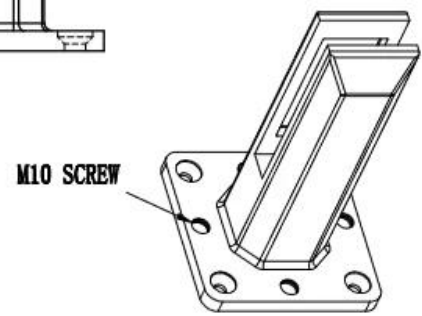
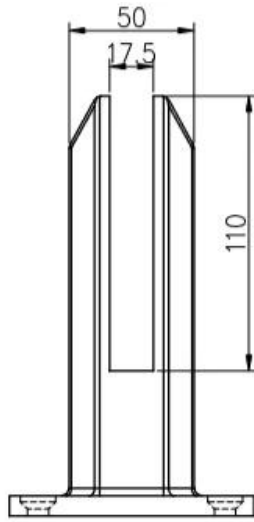
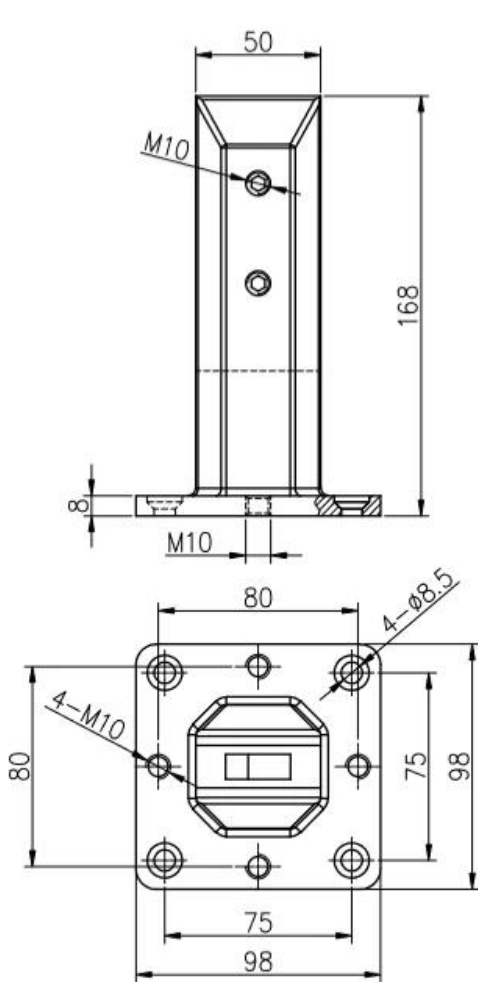
Wzrost	168mm.
Rozmiar pokrywy bazowej	100x100mm dla kwadratu, średnicy 100 mm na rundę
Montowanie	Montaż na powierzchni / podłogi
Metoda wytwarzania	Casting (wysoka jakość)
Szczegóły pakowania	1) jeden kawałek do jednej torby bąbelkowej, a następnie do jednego białego pudełka 2) 12 sztuk do kartonu kartonowego 365x330x230mm 3) Opakowanie jako wymagania klientów
Podanie	Ogrodzenie basenowe / balkon / Deck / Schody Glass Railing
Inspekcja fabryki	Do dyspozycji
Sobszerny	Do dyspozycji
MOQ.	10 kawałków. Może zamówić zgodnie z twoją pracą wymóg.
OEM & ODM. Praca	Do dyspozycji

ProduktZdjęcia - Glass Spigot





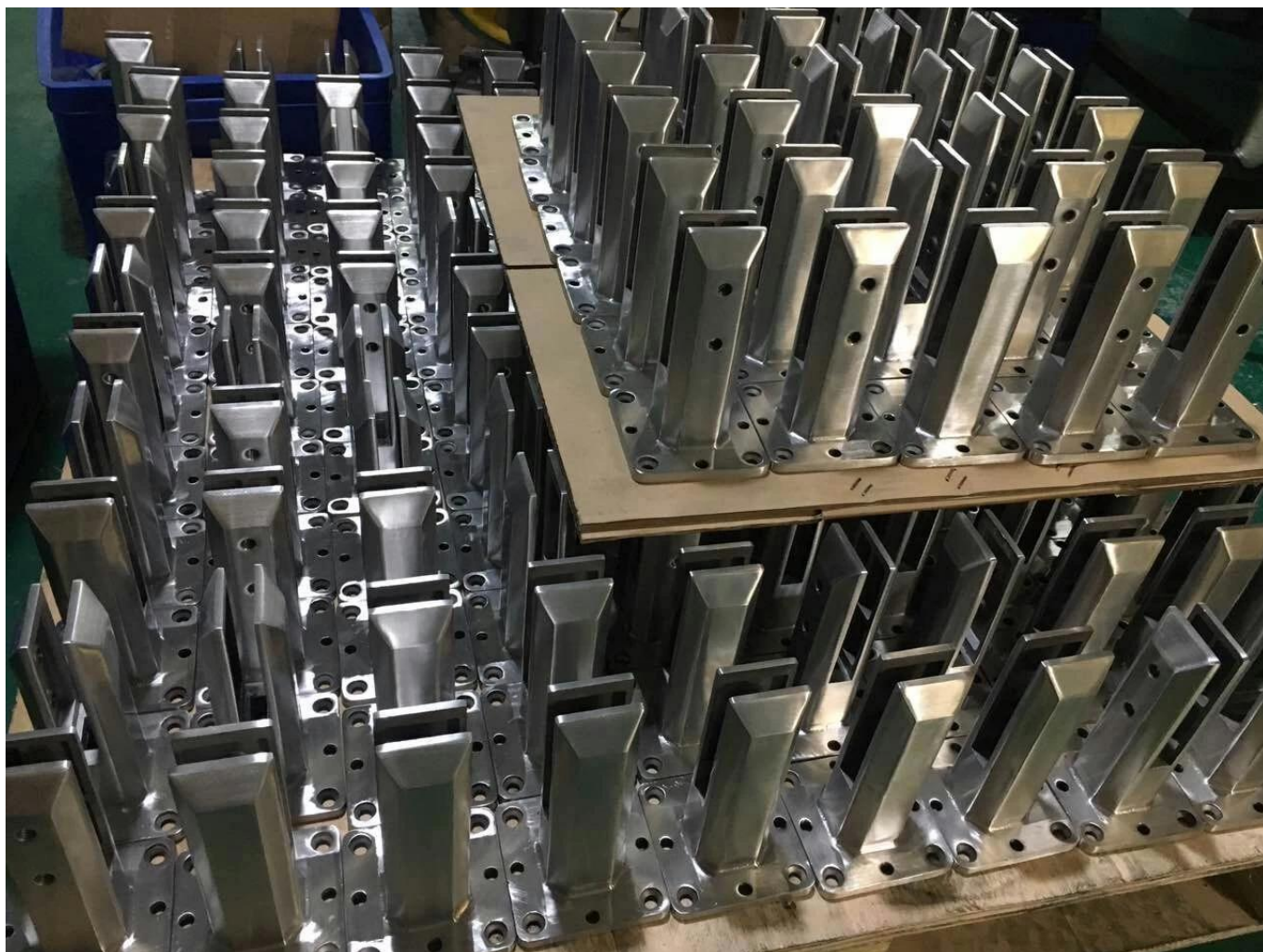
Techniczny Rysunek - szklany czop



深圳市朗馳商貿有限公司 SHENZHEN LAUNCH CO., LTD.		Surface treatment	Proportion
Design	Jacky	Material	1:2
Check	Drawing NO: SM	No note of entity size tolerance	
Craft	Name:	Linear tolerance	X ±0.1
Audit	Revision	Linear tolerance	XX ±0.1
Approve		Angle tolerance	X ±1°
	VOG1	Angle tolerance	XX ±0.5°

Opakowanie do produkcji Informacje - szklany czop





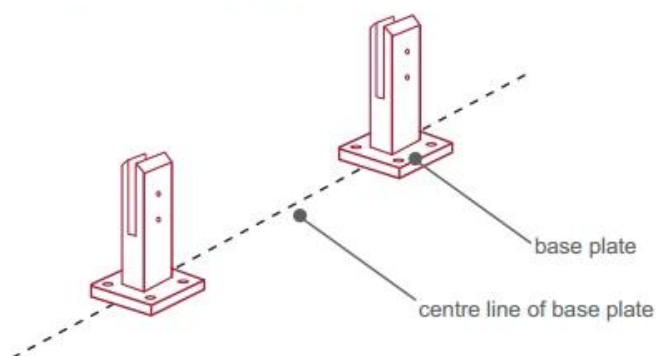
Instalacja Wytyczne - Spig Glass



fixing method: base plate spigots

Mark out the centre line of proposed glass fence with a chalk line. Determine clamp location based on a sheet size (recommendation on pages 1 & 2). Use base plate as a template to mark out the hole positions and drill holes to suit.

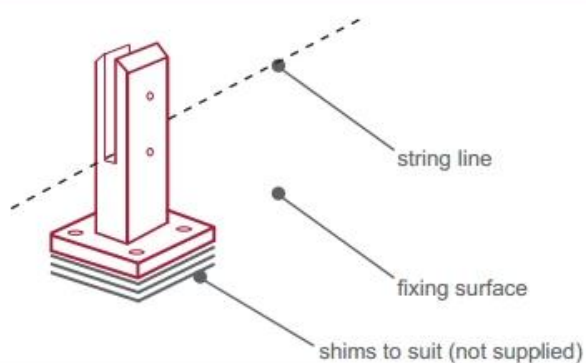
Note: Do not exceed 100mm gaps between glass panels. Optimum gap is 40mm to 60mm



Now the base plated spigots can be fitted to the floor and plumbed via shims (not supplied) under the base plates. Be sure to tighten firmly as the smallest of movement at the base plate will result in noticeable movement at the bottom of the glass fence.

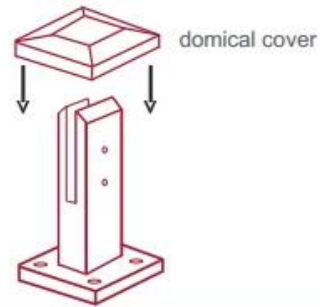
Tip: By setting the two outer spigots of your total span, a string line can be run in the 'throat' of the spigots, giving correct height for all spigots in between

Note: Do not exceed 100mm gap from the fixing surface to the bottom of the glass



When all spigots are installed, slip domical cover the top of the spigot to hide fixings. It will be necessary to turn the adjustment screws on the spigot face all the way in to allow cover to pass over

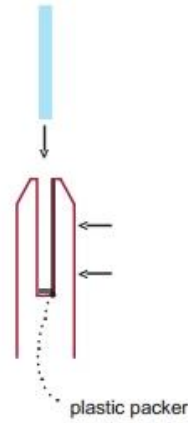
Note: Same installation method applies to round base plate spigot



The glass is then installed to the spigots. Place plastic packers between glass & spigot, at no stage should glass touch the metal

How adjustability works:

1. Place glass in spigot
2. Fix/ tension glass both sides with allen key



ProjektZdjęcia - Glass Spigot







KontaktInformacja

Wszelkie pytania lub pytania, zostaw wiadomość. Wrócimy do Ciebie jak najszybciej!

Aby uzyskać pilne dochodzenie, skontaktuj się z poniższym:

Kontakt: Wendy.

E-mail: sales04@launch-china.cn.

Mob / Whatsapp / Wechat: +0086 159 8933 9827