

## **Szkło szklane ze stali nierdzewnej Clamp Spigots Post Balustrada Schody Basen Balkon Balkon Ogrodzenie Floor Szklane uchwyty do montażu**

Nazwa produktu	Szkło szklane ze stali nierdzewnej Clamp Spigots Post Balustrada Schody Basen Balkon Balkon Ogrodzenie Floor Szklane uchwyty do montażu
Materiał	Stal nierdzewna 316/2205.
Wymiar	Średnica 50mm x 285mm
Obróbka powierzchniowa	Wysokie satynowe / lustro polerowane / czarne matowe
Doszkłogrubość	10-13.52mm.
Składać się	Kwadratowy / okrągły płytkę podstawową Spigot, kwadratowy / okrągły pokrywą płytę, śruby gruby, jeden czarny gumowy dystansowy, jedna płyta dociskowa
MOQ.	10 sztuk
ODM & OEM.	Zaakceptować
Czas dostawy	10-15 dni po otrzymaniu depozytu
Termin dostawy	przez statek drogowy lub ekspresowy

### Cechy:

- 1- Łatwa instalacja - DIY koncentruje się idealnie do szklanego basenu, szklanego ogrodu, balustrady balustrady, słupek ramy schodów. Nie ma potrzeby wiercenia otworów na szkle.
- 2- Materiał ze stali nierdzewnej o wysokiej jakości 316 lub Duplex 2205, antykorozyjne i trwałe.
- 3- Uzupełnij swój basen lub inne obszary na świeżym powietrzu z bezramowym ogrodzeniem szklanym.
- Dołączone są 4-pokrywa i 4 śruby podłogowe.

### Szczegóły produktów

Model: RCM



Mirror polished

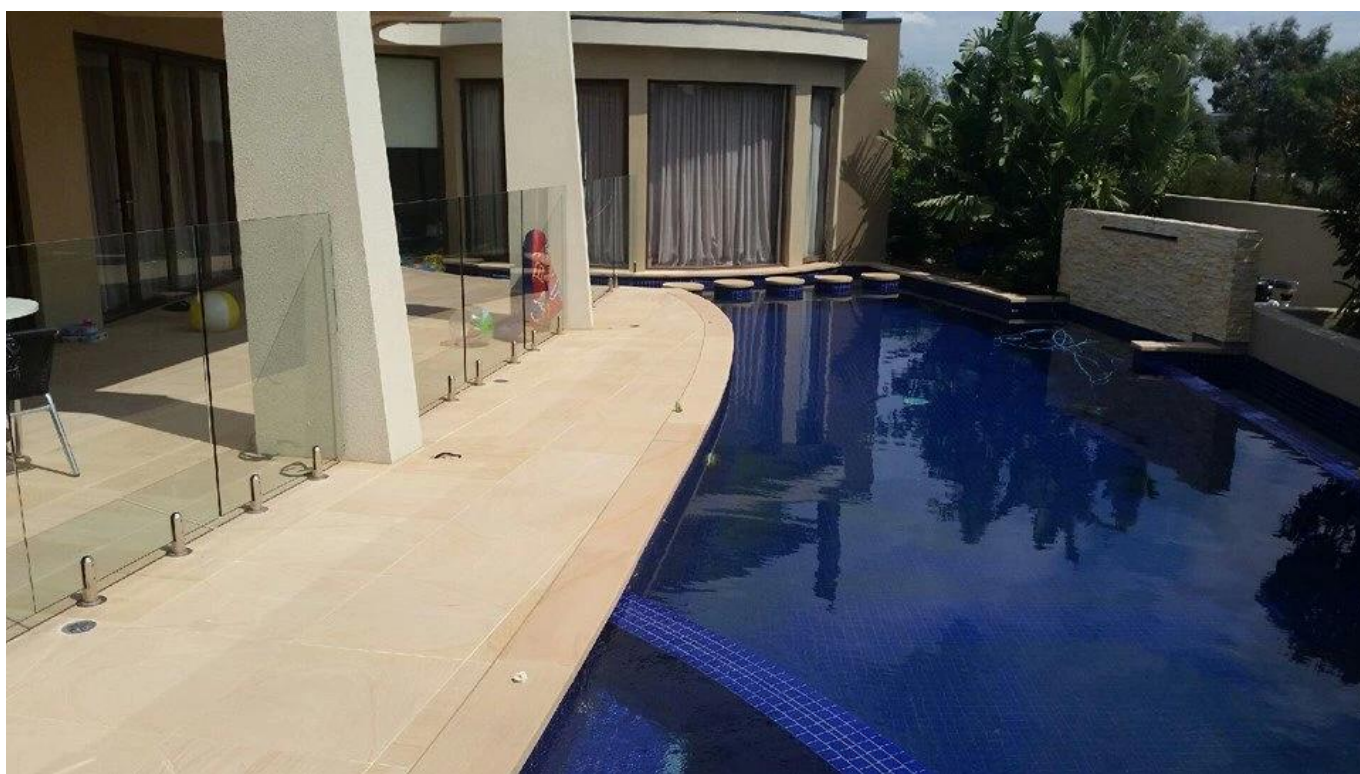


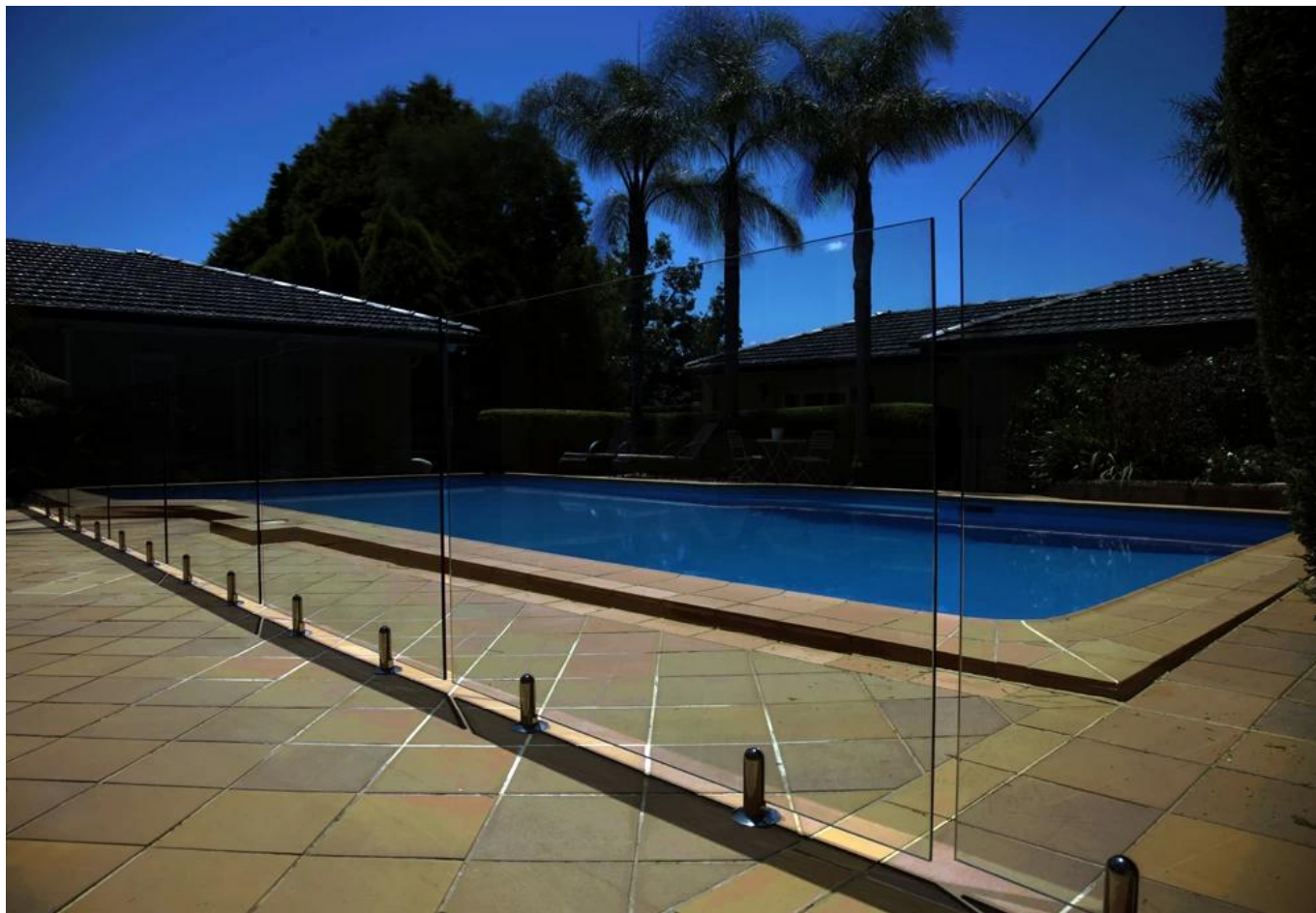
Satin brushed





Zdjęcia projektu.





## Raport testu siły

### Results Summary

(For details of individual tests, refer to the tables on the following pages.)

ID	Item/Heat No.	Dimensions/Type/Details	Finish	Overall Assessment
14117/01	SSBM316	180mm High, 50mm Square, Base Plate 316 Stainless steel	316L	COMPLIES

### Remarks

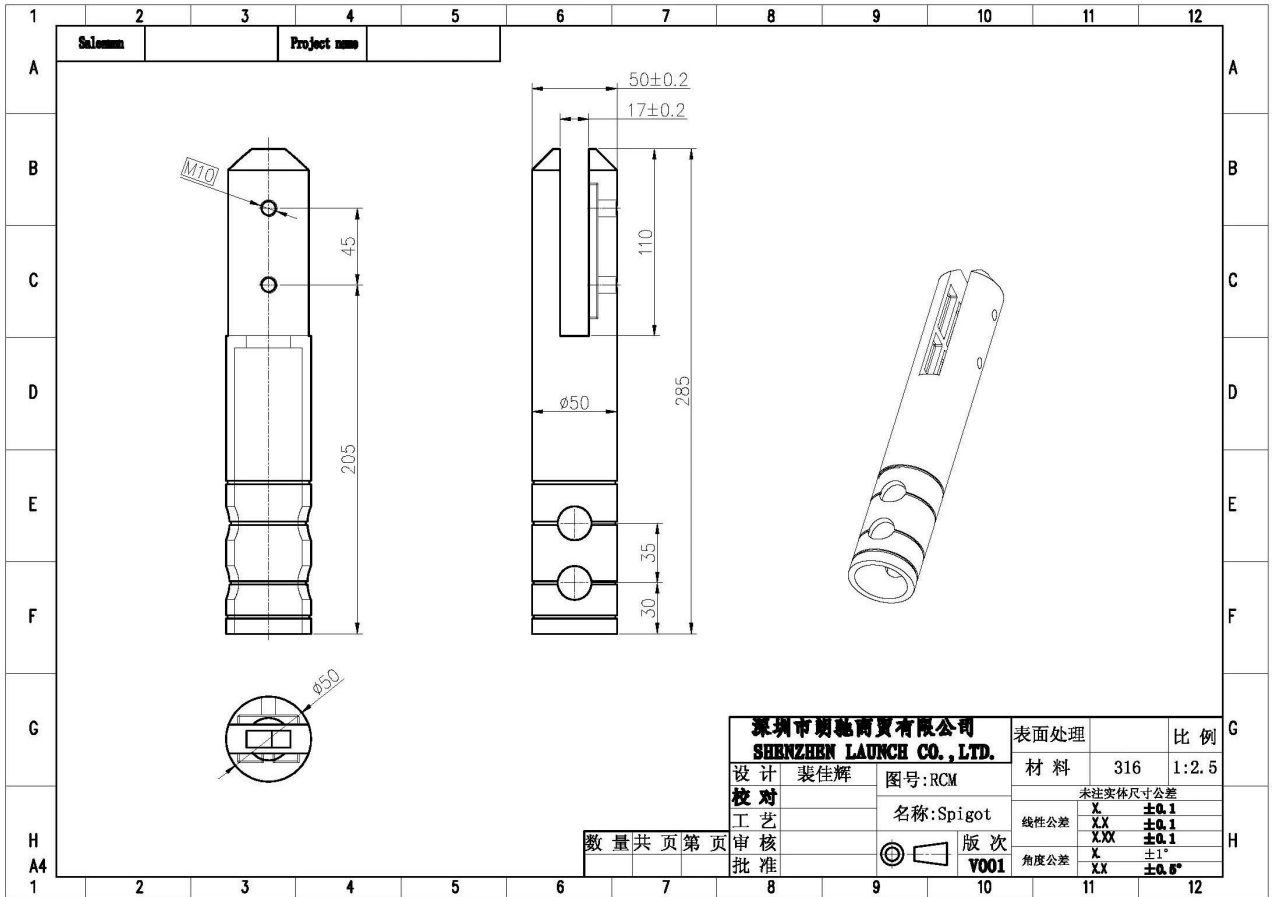
After completion of the testing, the spigot was found to be in sound condition with no breakage, tearing or signs of fracture and no looseness of the fixings.

Colin Lorrimar  
Metallurgical Testing Manager



Accreditation No. ~~14117~~  
Accredited for compliance  
with ISO/IEC 17025

**Rysunek**



<b>深圳市朗驰商贸有限公司</b> <b>SHENZHEN LAUNCH CO., LTD.</b>		表面处理	比例
设计	裴佳辉	材料	316
校对	图号:RCM	1:2.5	
工艺	名称:Spigot	未注实体尺寸公差	
审核		线性公差	XX ±0.1
批准		XX ±0.1	XX ±0.1
		角度公差	XX ±1°
			XX ±0.5°

数量	共	页	第	页

Orzecznictwo



## Shenzhen Launch Co.,Ltd



[www.launch-china.cn](http://www.launch-china.cn)

Skontaktuj się z nami w celu uzyskania dalszych informacji:

przeddzień

E-mail: [sales03@launch-china.cn](mailto:sales03@launch-china.cn).

HP / WhatsApp: +8613686807796