

# Pałac ze stali nierdzewnej Glass Plac Square Porda



## 1. Spider Steel Steel Square Spider Post Calters :

<b>ProduktNazwa</b>	Pałac ze stali nierdzewnej Glass Plac Square Porda
<b>Model nr.</b>	LCH-121.
<b>Materiał</b>	Stal nierdzewna 304/316.
<b>Skończyć</b>	Szczotkowane lub lustro polerowane
<b>Kwadratowy rozmiar postu.</b>	50 x 50 x grubość ściany 1,5 mm 40 x 40 x grubość ściany 1,5 mm
<b>Wzrost</b>	Konfigurowalny
<b>Do grubości szkła</b>	10-15 mm
<b>Podanie</b>	Balkonowy projekt poręczy Projekt poręczy Ganek Deck Railing Design. Projekt poręczy schodów

Końcówka z 1 Way Dopasowaniem pająka

Środkowy słupek z 2-drogowym dopasowaniem pająka

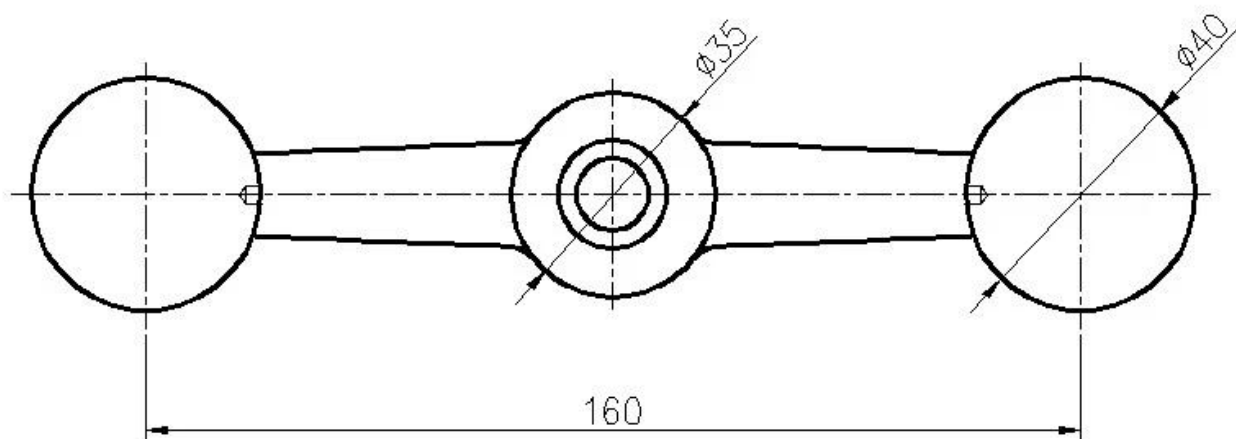
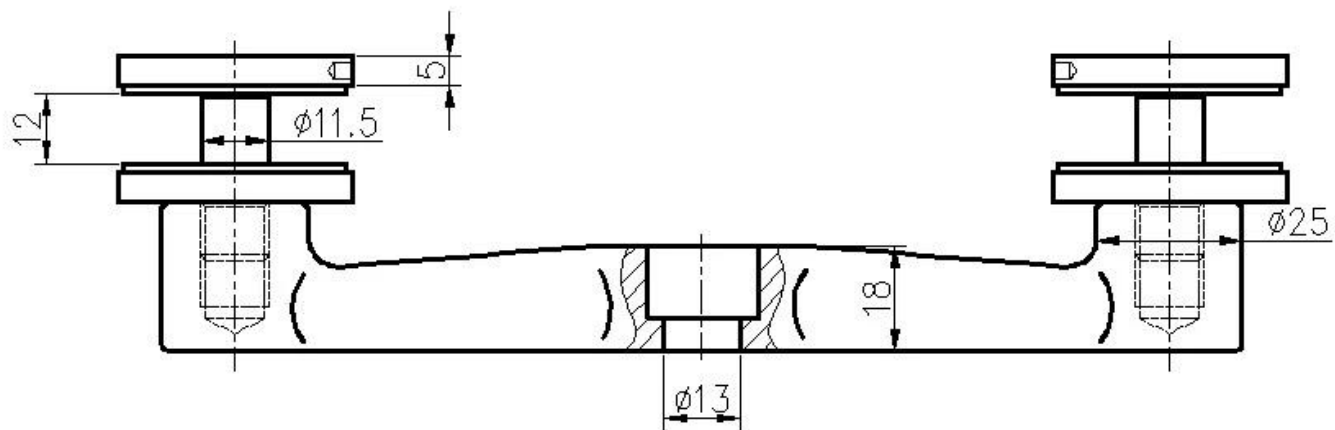
Standard Hight: 1100mm (Dostępne Hights Post klienta)

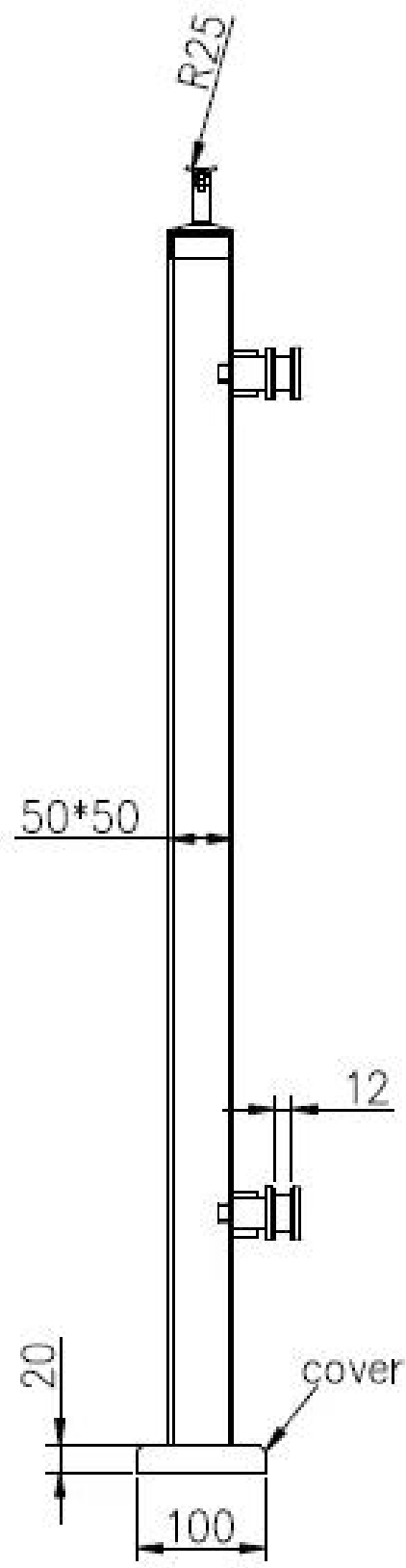
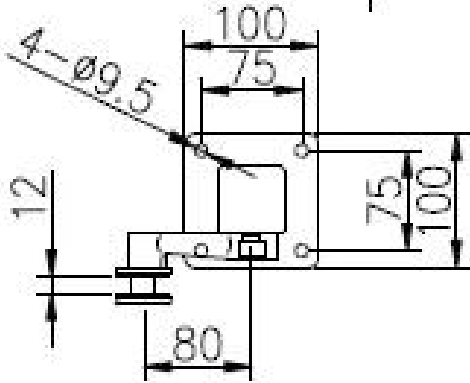
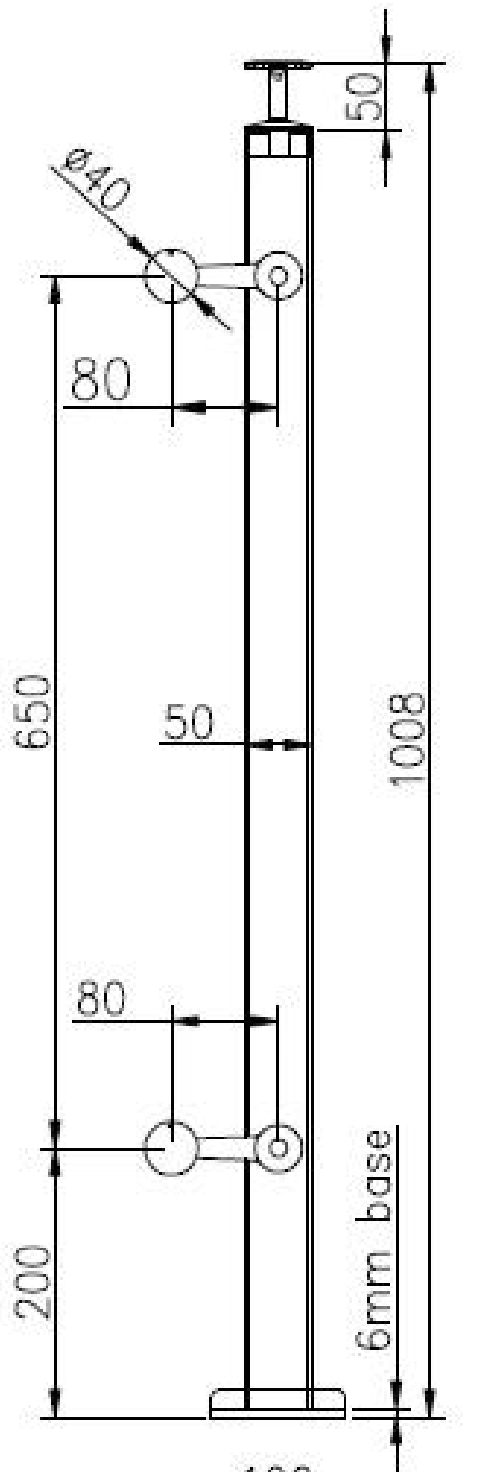
Przeznaczony do 10-15 mm szkła lub zgodnie z wymaganiami

Regulowane kąty wyróżniają projektowanie schodów lub balkonu itp.



2. Rysunek ze stali nierdzewnej Plac Dymarze Wiersz do odniesienia:





3. Bezramowa poręcz balustrada Stair Stair Steel Post:  
Najlepszy regulowany wspornik poręczy do poręczy kwadratowej lub okrągłej:



2 droga pośrednia poczta:







1 Way End Post:



4. Zdjęcia opakowań: 1 pc / plastikowa torba, 2 - 4 sztuk / CTN.











ProjektZdjęcia:







Skontaktuj się z nami swobodnie, aby uzyskać więcej informacji:

E-mail: [sales03@launch-china.cn](mailto:sales03@launch-china.cn).

Kontakt: Ewa Chow

HP / Whatsapp / Wechat: +8613686807796.