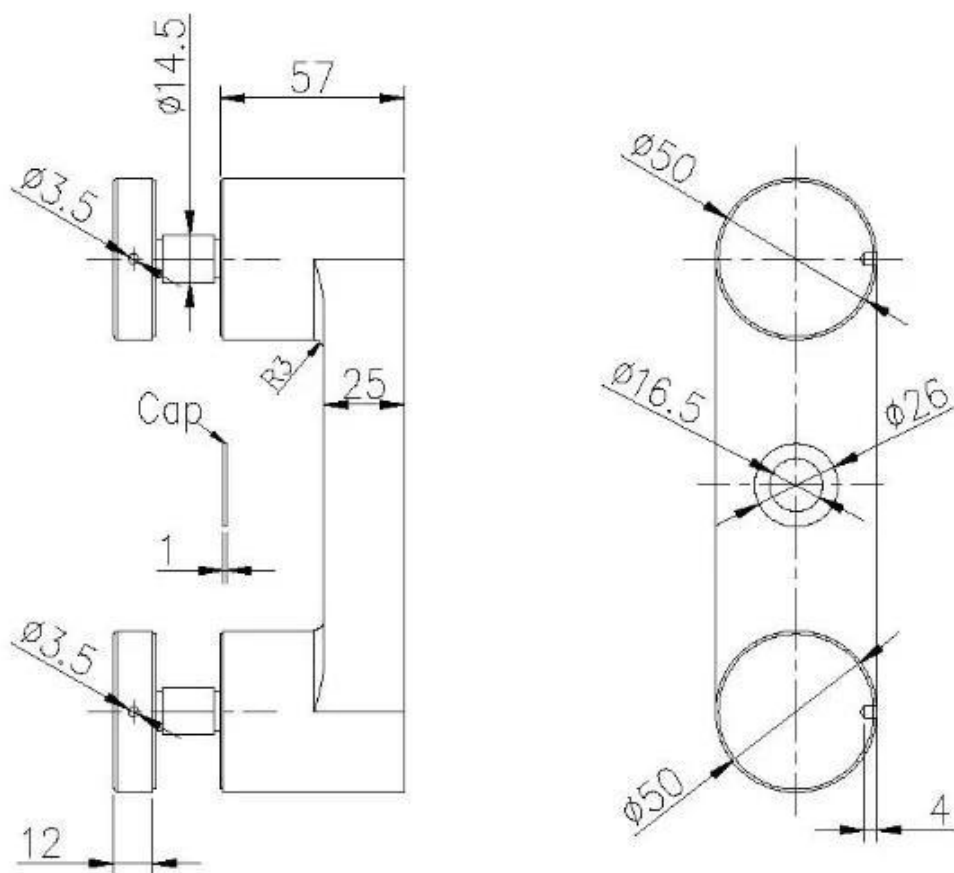


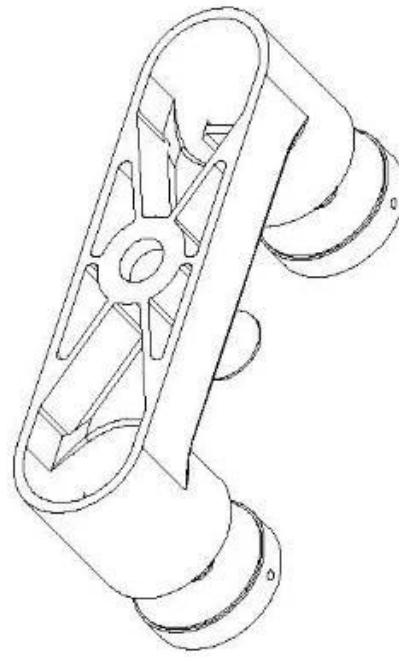
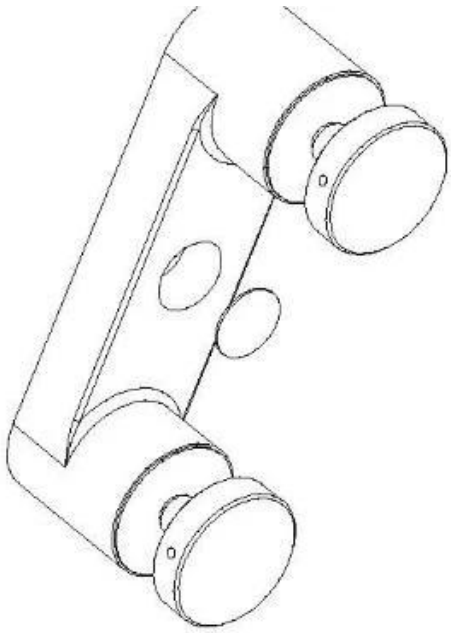
Śruba Ustalenie Dopasowanie pająka ze stali nierdzewnej do zastosowania szkła 20 mmdłaskłobalustrady lub kurtynaściany. Dopasowany pająk szklany jest wykonany przez precyzyjne odlewanie z dostępnym formem formy.

Zdjęcia do stacji pająka szkła -



Wymiary do stacji pająka szkła -





Zdjęcia produkcyjne -





Opakowanie - 1 PC Szkló Pająka Dopasowanie w torbie piankowej, a następnie w pudełku

