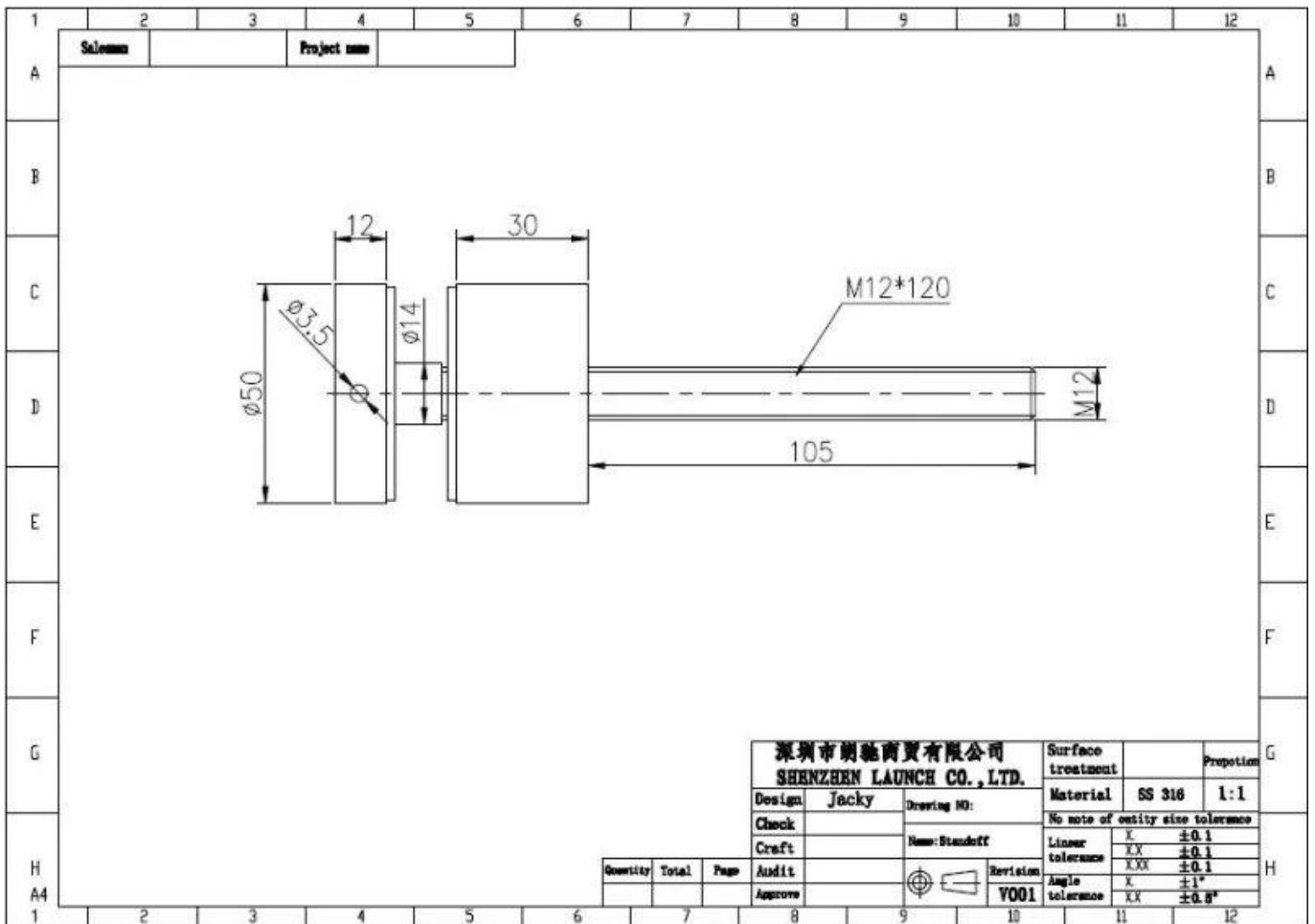


Stanik ze stali nierdzewnej używany do balkonów szklanych i szyny szklarskiej



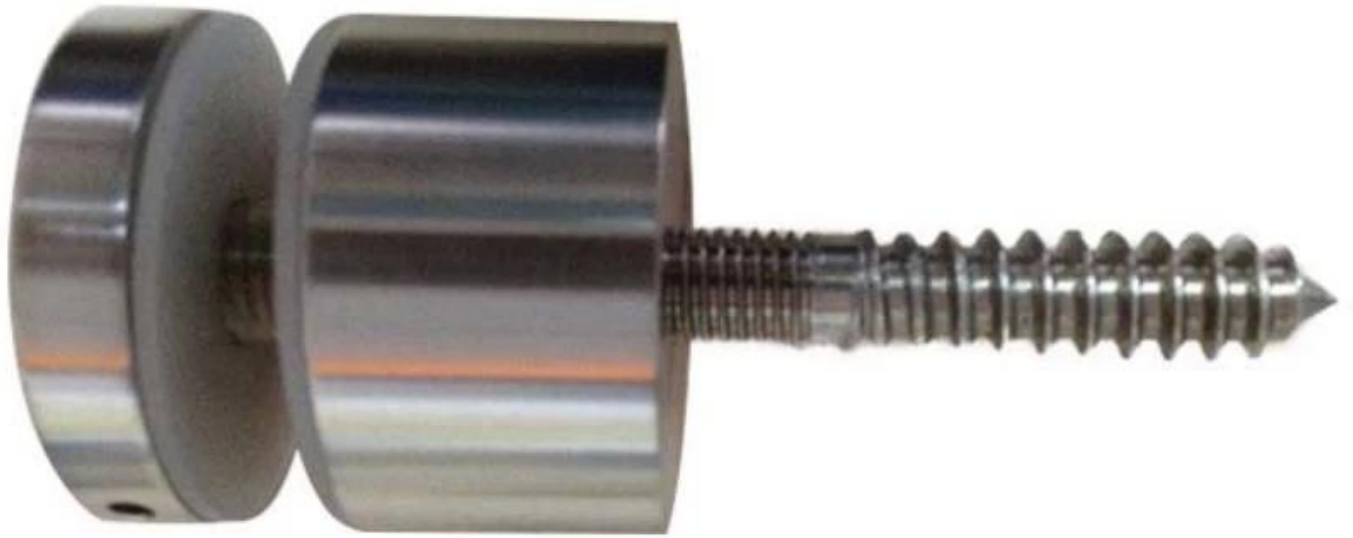


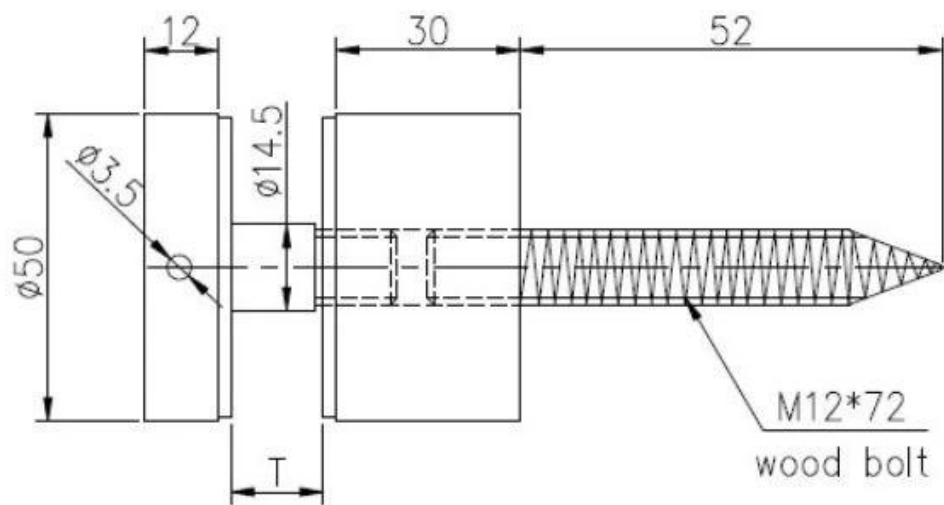
Produktpokazać
Szkłostandoff.zsrubydlabeton



Wydanie szklane ze spiczastymi śrubami końcowymi do drewna

KEBIL 科比奥®





深圳市朗馳商貿有限公司 SHENZHEN LAUNCH CO., LTD.			Surface treatment		Proport
			Material		1:1
Design	Jacky	Drawing NO: SF-60	No note of entity size tolerance		
Check		Name: Standoff	Linear tolerance	X	±0.1
Craft				XX	±0.1
Audit				XXX	±0.1
Approve			Angle tolerance	X	±1°
				XX	±0.5°
Quantity	Total	Page			

MasaProdukcja i pakowanie





Podaniezdjęcie:







Więcej Design Standoff Design:











Skontaktuj się z nami, jeśli jesteś zainteresowany nimi
Frank Fang.
sales02@launch-china.cn.
Whatsapp / Telefon / Wechat: +8615906261741