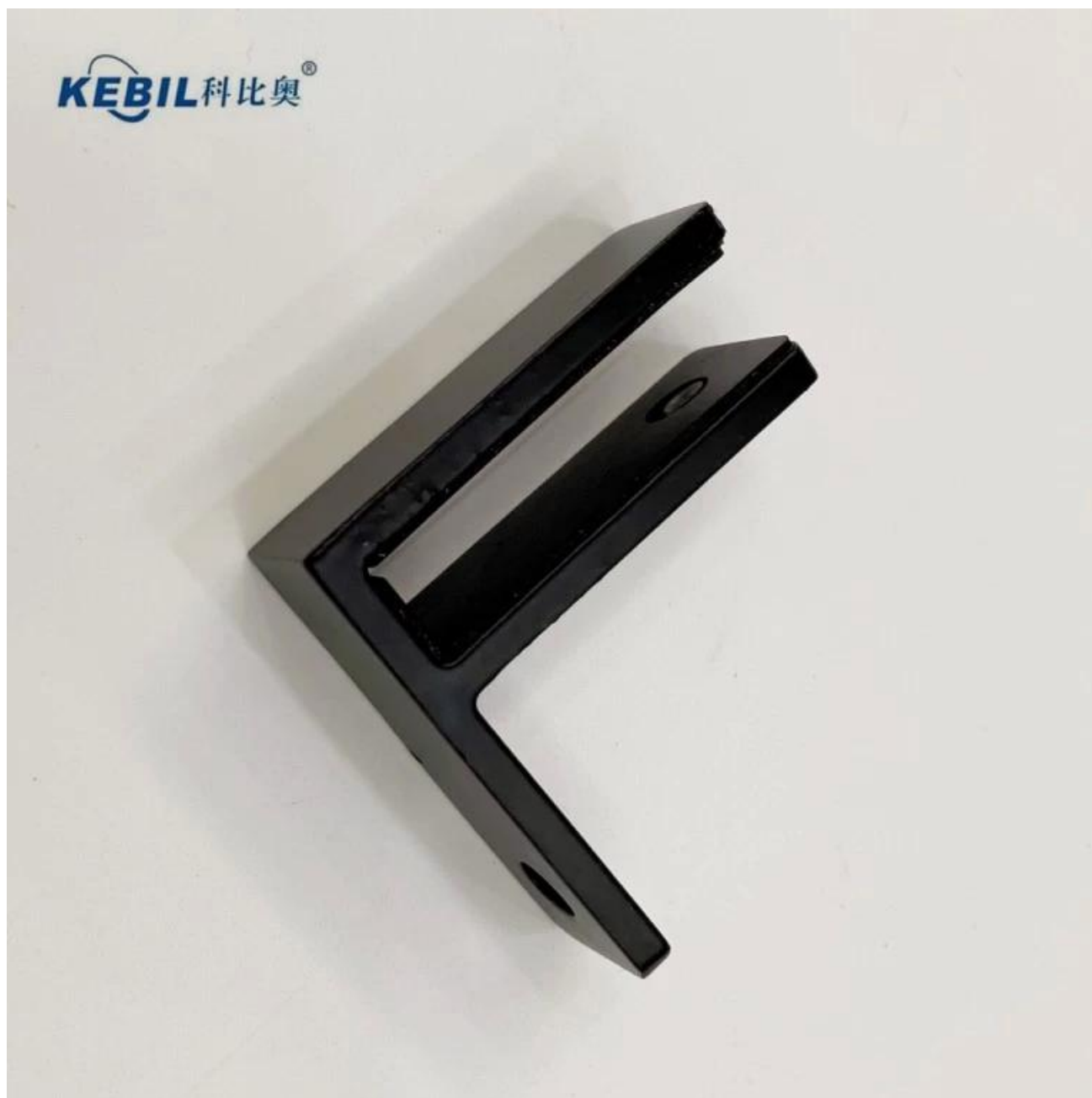


## Specyfikacja produktu:

Nazwa produktu	Szkoło ze stali nierdzewnej do ściany 90 stopni klipy szklane szklane
Materiał	Stal nierdzewna 316 lub 304
Wykończenie powierzchni	Satyna szczotkowana, lustro polerowane, matowy czarny, połysk czarny, złoty itp.
Do grubości szkła	10-12 mm, inne dostosowane szkła są dostępne
Zamontowane	Szkoło do ściany
Typy poręczy	Głównie używany do bezramowej szyny szklanej
Podanie	Ogrodzenie basenu, balkon szklany poręcz itp.

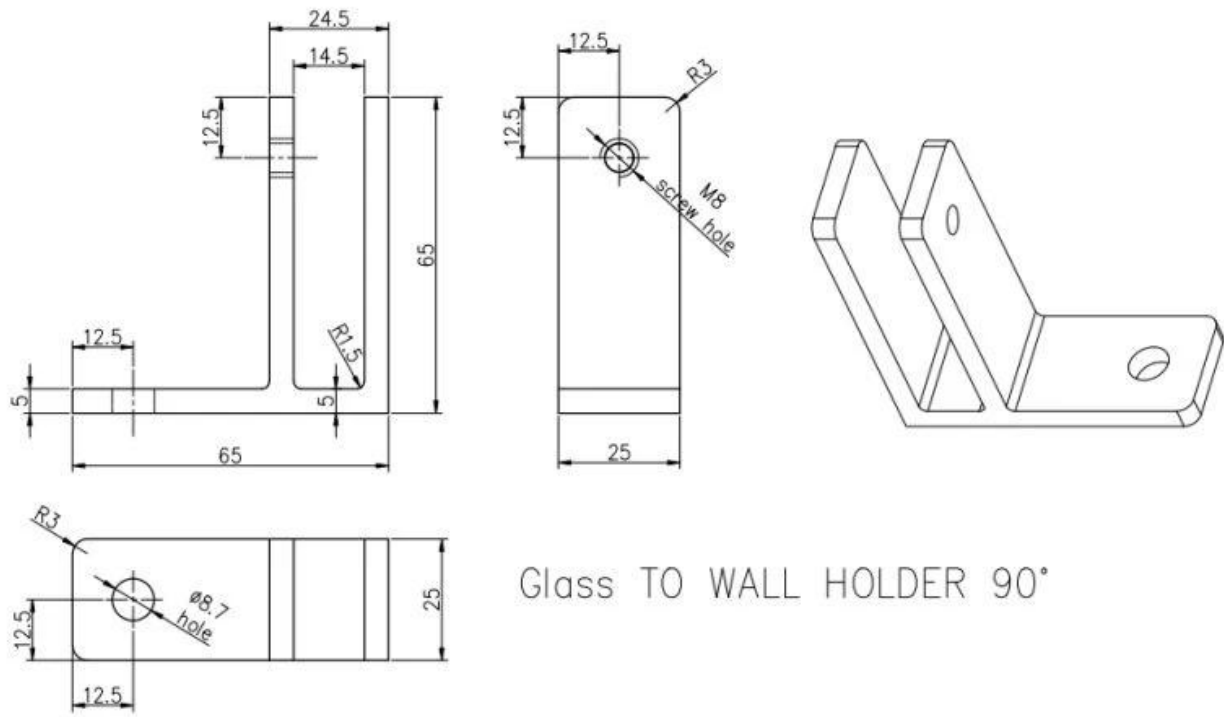
## Produkt pokazać:





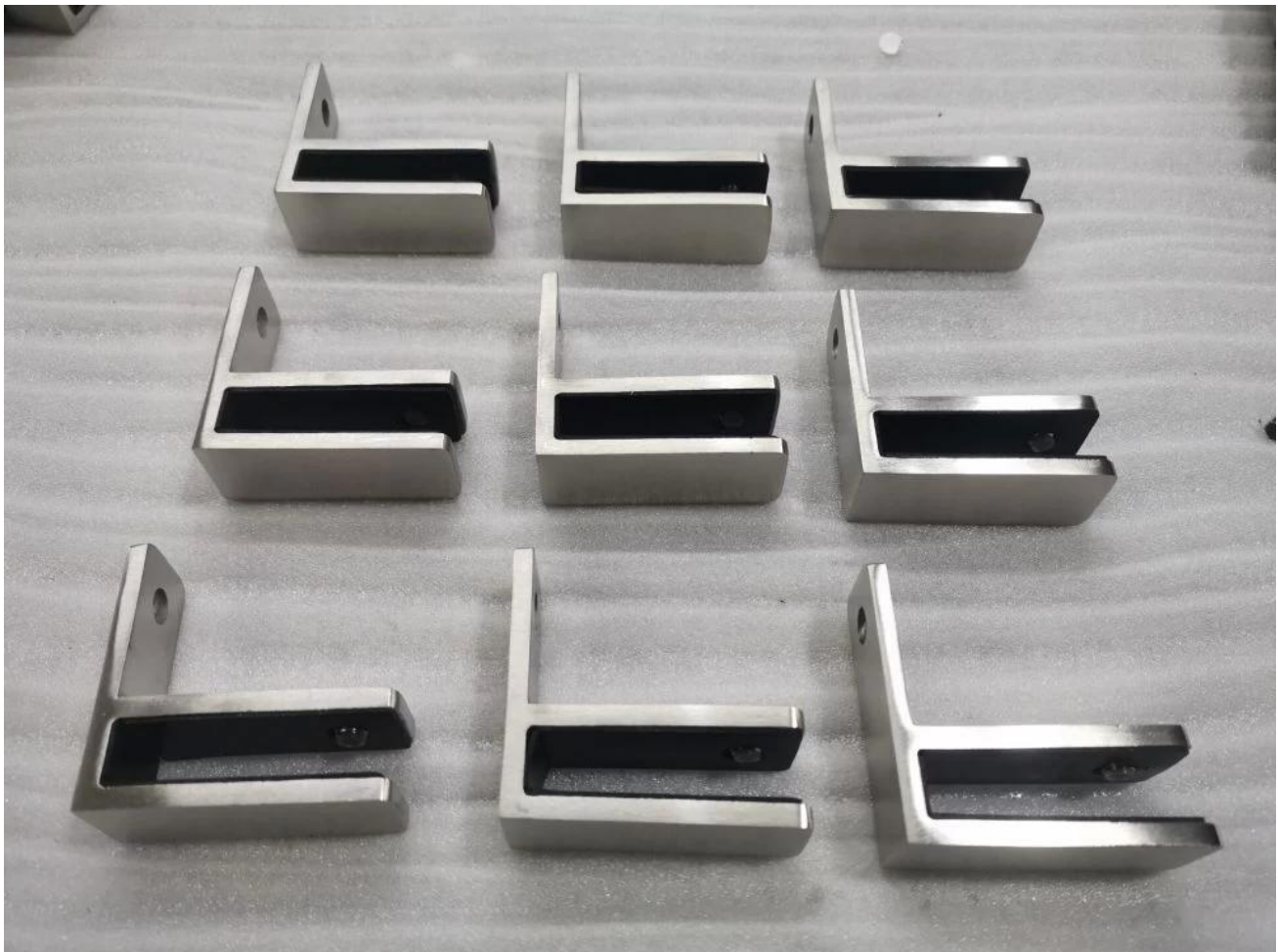


**Rysunek Techniczny:**



Glass TO WALL HOLDER 90°

**Production Zdjęcia:**







**KontaktInformacja:**

**Jeśli masz dla nich jakieś zapytania, skontaktuj się ze mną.**

**Wendy.**

**E-mail: [sales04@launch-china.cn](mailto:sales04@launch-china.cn).**

**Telefon / Whatsapp / Wechat: +0086 159 8933 9827**