

**ProduktOkular.**

Nazwa produktu	Szklany zawias
Model nr.:	G-G1.
Materiał	Stal nierdzewna 304 lub 316
Wykończenie powierzchni	Lustro polerowane, plam szczotkowane, matowy czarny
Grubość szkła	8-12 mm
Cechy	Sprężyna załadowana, samowystarczalna
Podanie	Basen bezramowy ogrodzenie, balkon szklany poręcz

**Pokaż produkt**

Rodzaj szkła do szkła

Model nr.:[G-G.1.](#)

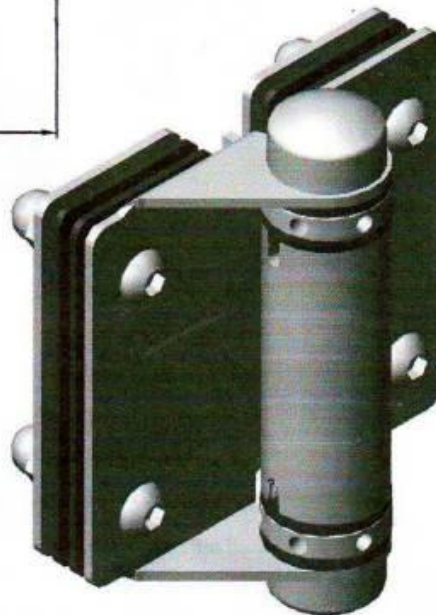
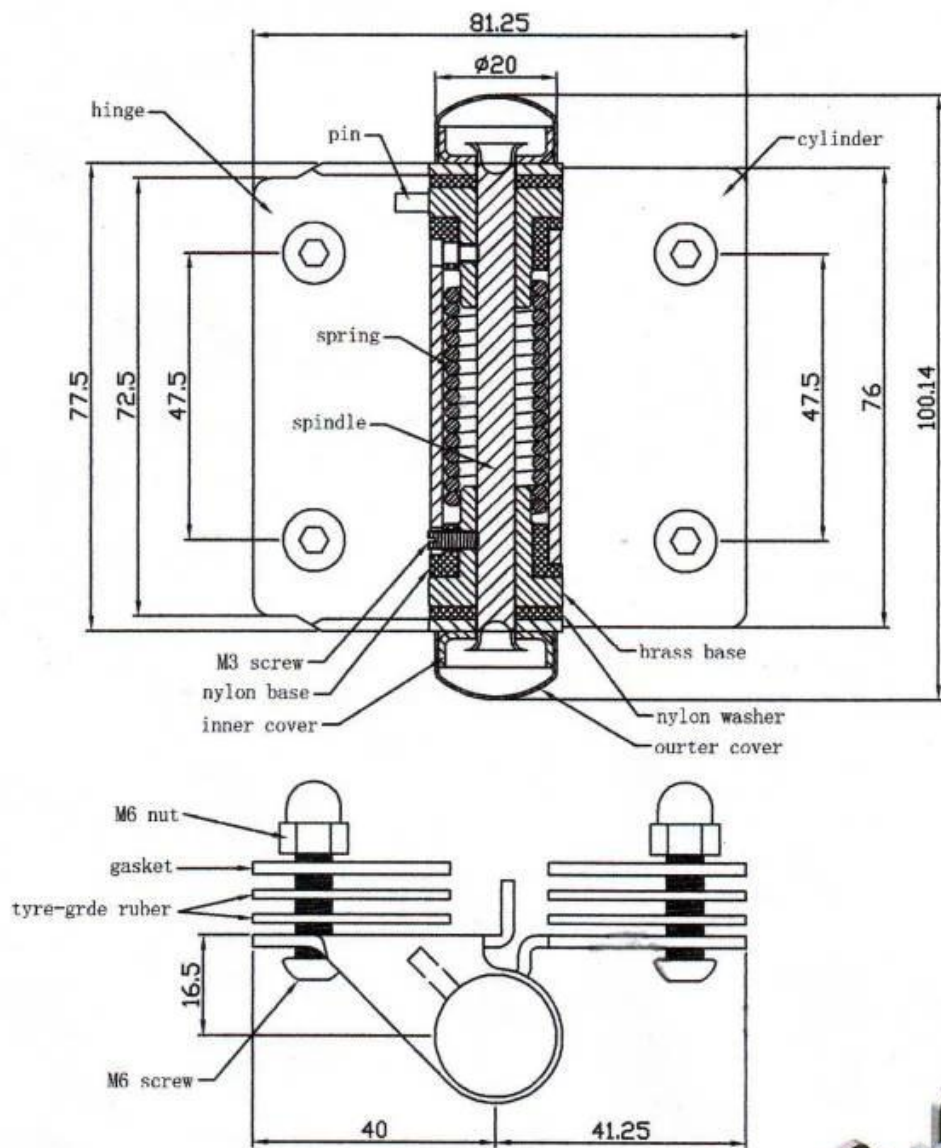




**Szczegóły dla wszystkich komponentów**



**Rysunek techniczny**



### Inne typy zawiasów szkła

Zestaw szklany duży rozmiar, jedna para obciąża 30 kg



# Glass spring hinge

## Spring loaded hinges

Stainless steel spring loaded hinges  
-Made of SS 316  
- For use of 8-12.76mm glass

Maximum door leaf weight : 30 kg /pair  
Maximum door leaf width : 900mm  
Spring can be adjusted for closing speed control .



Part # G-G



Part # G-R



Part # G-W



## Inny mały rozmiar



G-W 1



G-R 1



G-G 1



G-W 2



G-R 2



G-G 2

**Produkcja masowa**





**UszczelkaPalmacyjny**







**Plaster aplikacjji**







Jeśli masz jakieś zainteresowania, skontaktuj się ze mną.

Frank Fang.

Telefon / Wechat / WhatsApp: +8615906261741

E-mail: [sales02@launch-china.cn](mailto:sales02@launch-china.cn).