

## Łączniki poręczy ze stali nierdzewnej do rur kwadratowych

### Specyfikacje:

Pozycja	<b>Łączniki poręczy ze stali nierdzewnej do rur kwadratowych</b>
Materiał	Stal nierdzewna 304.316.316L
Rozmiar	40 * 40 (mm), 50 * 50 (mm)
MOQ	10 sztuk
Uszczelka	1 szt.Z jedną torbą PP + wewnętrznym białym pudełkiem + kartonem + paletą
Powierzchnia	Satyna lub lustro
Próba	1-3 sztuk za darmo, odbiór frachtu.
Czas dostawy	5-20 dni roboczych zależy od ilości zamówienia
Zapłata	Ogólne T / T 30% z góry i saldo z kopią BL

### Modele produktów:

### Złącze rurowe kwadratowe 180 stopni



Złącza 2/3/4 drożne do użytku z rurkami 40 \* 40 \* 1,5 (mm):



**S401**



**S402**



**S403**



**S404**


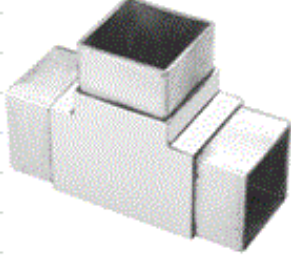





**S405**

3-drożne i 4-drożne złącza do użytku z rurkami 50 \* 50 \* 2 (mm):



Więcej dostępnych wymiarów:

2-way tube connector	For tube dimensions	Model
	40×20×1.5(mm)	S400
	40×40×1.5(mm)	S401
	50×50×1.5(mm)	S501
	51×51×3.2(mm)	S511
3-way tube connector	For tube dimensions	Model
	40×40×1.5(mm)	S402
	51×51×3.2(mm)	S512
	3-way tube connector	For tube dimensions
	30×30×1.5(mm)	S303
	40×40×1.5(mm)	S403
	50×50×2.0(mm)	S503
	51×51×3.2(mm)	S513
4-way tube connector	For tube dimensions	Model
	40×40×1.5(mm)	S404
	50×50×2.0(mm)	S504
	51×51×3.2(mm)	S514
	4-way tube connector	For tube dimensions
	40×40×1.5(mm)	S405

**ProjektZdjęcia:**



**Okrągły typ** Łącznik narożny ze stali nierdzewnej / kolano rurowe:



Part No.	For tube size	Material	Finish
▪ E301	▪ $\Phi$ 42.4mm ▪ $\Phi$ 50.8mm	▪ AISI 304 ▪ AISI 316	▪ Satin ▪ Mirror



Part No.	For tube size	Material	Finish
▪ E302	▪ $\Phi$ 42.4mm ▪ $\Phi$ 50.8mm	▪ AISI 304 ▪ AISI 316	▪ Satin ▪ Mirror



Part No.	For tube size	Material	Finish
▪ E303	▪ $\Phi$ 42.4mm ▪ $\Phi$ 50.8mm	▪ AISI 304 ▪ AISI 316	▪ Satin ▪ Mirror



Part No.	For tube size	Material	Finish
▪ E304	▪ $\Phi$ 42.4mm ▪ $\Phi$ 50.8mm	▪ AISI 304 ▪ AISI 316	▪ Satin ▪ Mirror



Part No.	For tube size	Material	Finish
▪ E305	▪ $\Phi$ 12mm ▪ $\Phi$ 20mm	▪ AISI 304 ▪ AISI 316	▪ Satin ▪ Mirror



Part No.	For tube size	Material	Finish
▪ E306	▪ $\Phi$ 50.8mm	▪ AISI 304 ▪ AISI 316	▪ Satin ▪ Mirror



Part No.	For tube size	Material	Finish
▪ E307	▪ $\Phi$ 43	▪ AISI 304 ▪ AISI 316	▪ Satin ▪ Mirror



Part No.	For tube size	Material	Finish
▪ B502	▪ $\Phi$ 12mm	▪ AISI 304 ▪ AISI 316	▪ Satin ▪ Mirror



### **Dostawa i opakowanie**

- Dostawa: 3-5 dni drogą lotniczą. 10-15 dni drogą morską
- Pakowanie: jeden kawałek w jedną plastikową torbę, 3 sztuki w jednym pudełku.
- Regularny czas realizacji: 3-5 dni, jeśli towary są w magazynie. 15-20 dni, jeśli towary nie są w magazynie. (Zależy od ilości)







Skontaktuj się z nami aby uzyskać więcej informacji:

E-mail: [sales03@launch-china.cn](mailto:sales03@launch-china.cn)

Mob / Whatsapp: + 8613686807796