

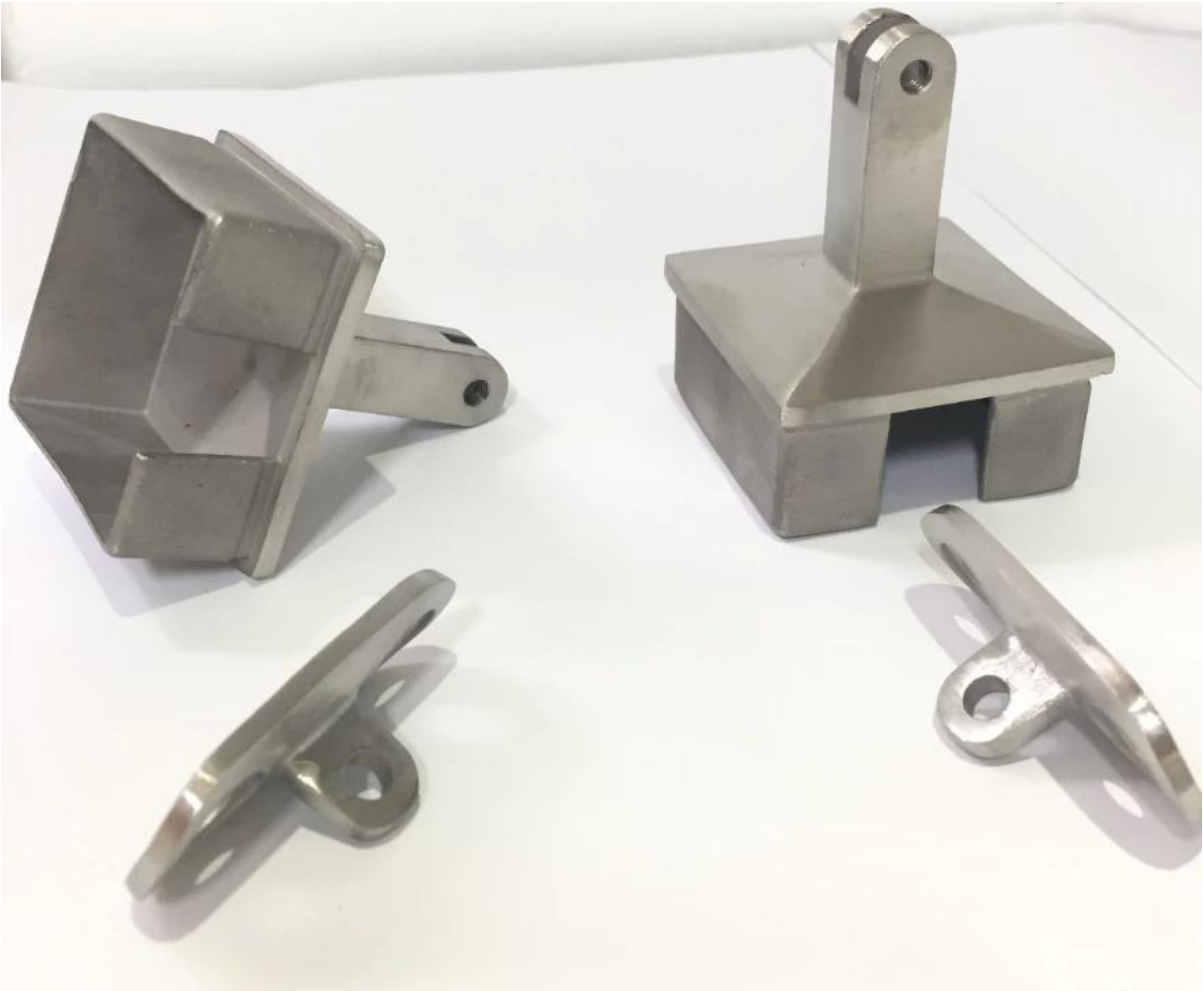
Zdejmowana górna część ze stali nierdzewnej **Konsola kwadratowa** dla rurek 40x40 / 50x50mm

Opis produktu

Produkt Namnie	Zdejmowany wspornik poręczy ze stali nierdzewnej na rurę 40x40 / 50x50mm ze stali nierdzewnej
Materiał	Stal nierdzewna 316
koniec	Lustro polerowane lub satynowane szczotkowane
Montowanie	Top zamontowany wspornik kwadratowy
Rozmiar rury	Rura 40x40mm, grubość 1,5mm Rura poręczy o grubości 50 x 50 mm i 1,5 mm
Płyta adaptera	Promień płytki adaptera i dostępna jest płaska płyta adaptera
Instalacja	Zamontuj na rurze poręczy, aby podeprzeć okrągłe lub płaskie górne poręcze z metalu / drewna.
Podanie	Górny uchwyt poręczy kwadratowych do poręczy ze stali nierdzewnej, balkon, schody, poręcze pokładu
MOQ	Bez limitu. Można zamówić zgodnie z wymaganiami.
Próba	Dostępne do sprawdzenia jakości przed zamówieniem
Inspekcja fabryki	Dostępny
Opakowania bezpieczeństwa	Worek bąbelkowy - pudełko kartonowe - karton
OME i & Usługa ODM	ZAdostępne
Niestandardowy wspornik poręczy	ZAdostępne. Jesteśmy fabryki.

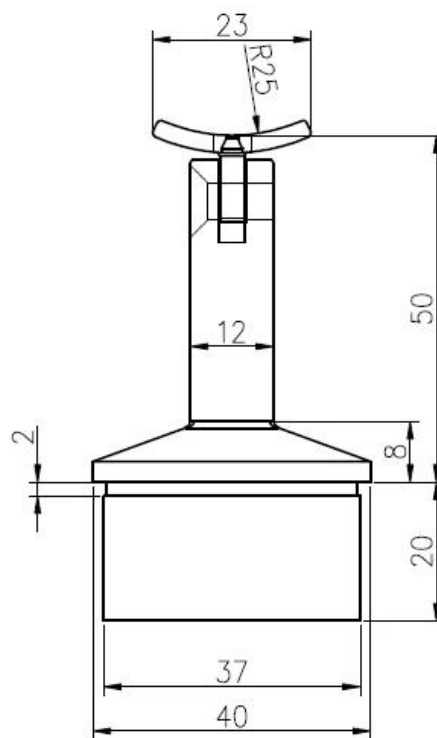
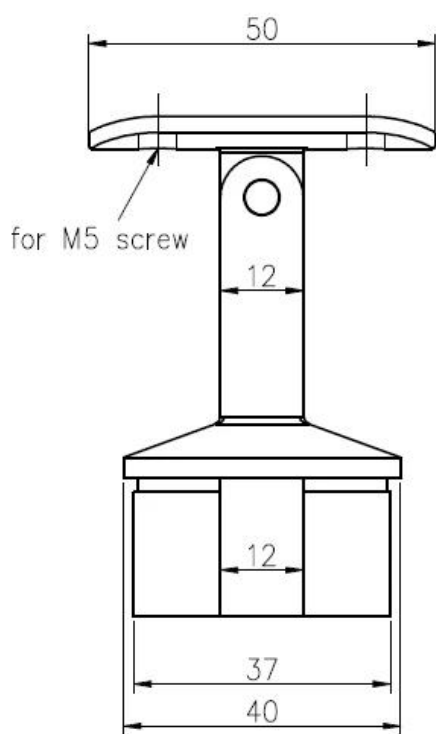
Szczegóły montowanych na górze kwadratowych wsporników poręczy



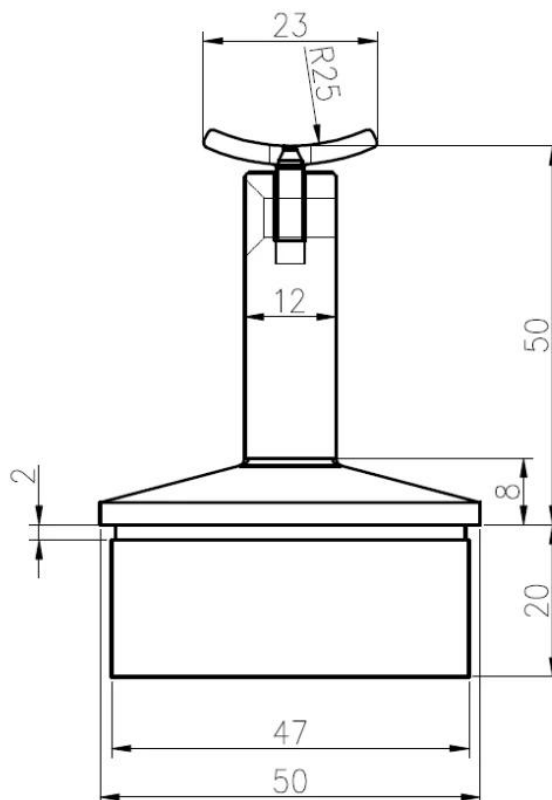
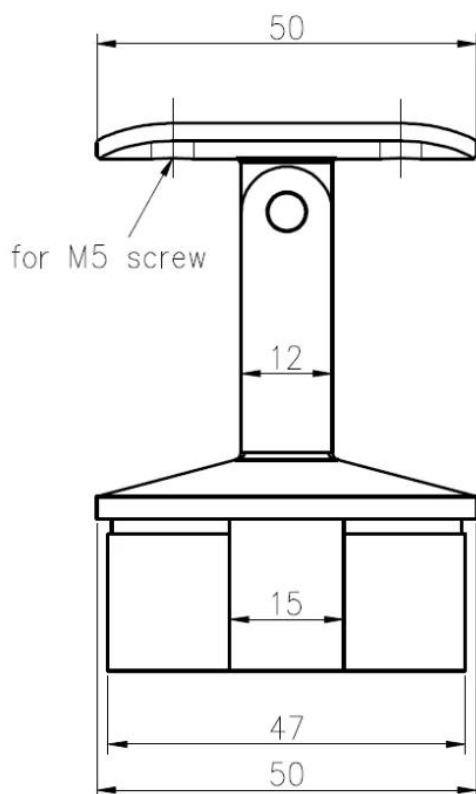




Montaż na wsporniku kwadratowym z uchwytem technicznym
1) Dla rury poręczy o wymiarach 40 x 40 mm i grubości 1,5 mm

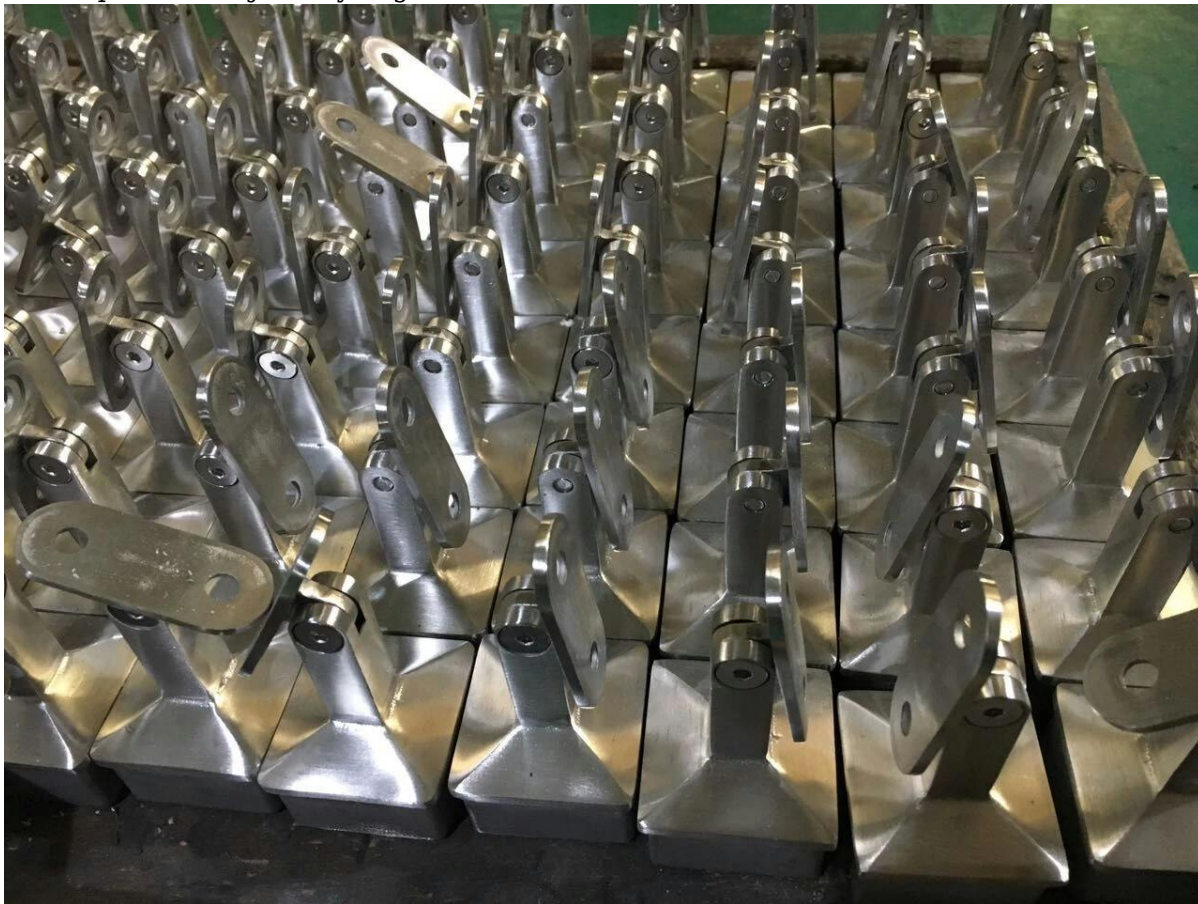


2) Dla poręczy o grubości 50 x 50 mm i 1,5 mm



Góra zamontowany Square Porecz Uchwyt wspornika

1. Worek bąbelkowy - pudełko kartonowe - karton
2. Lub pakowanie jako wymagania klienta.

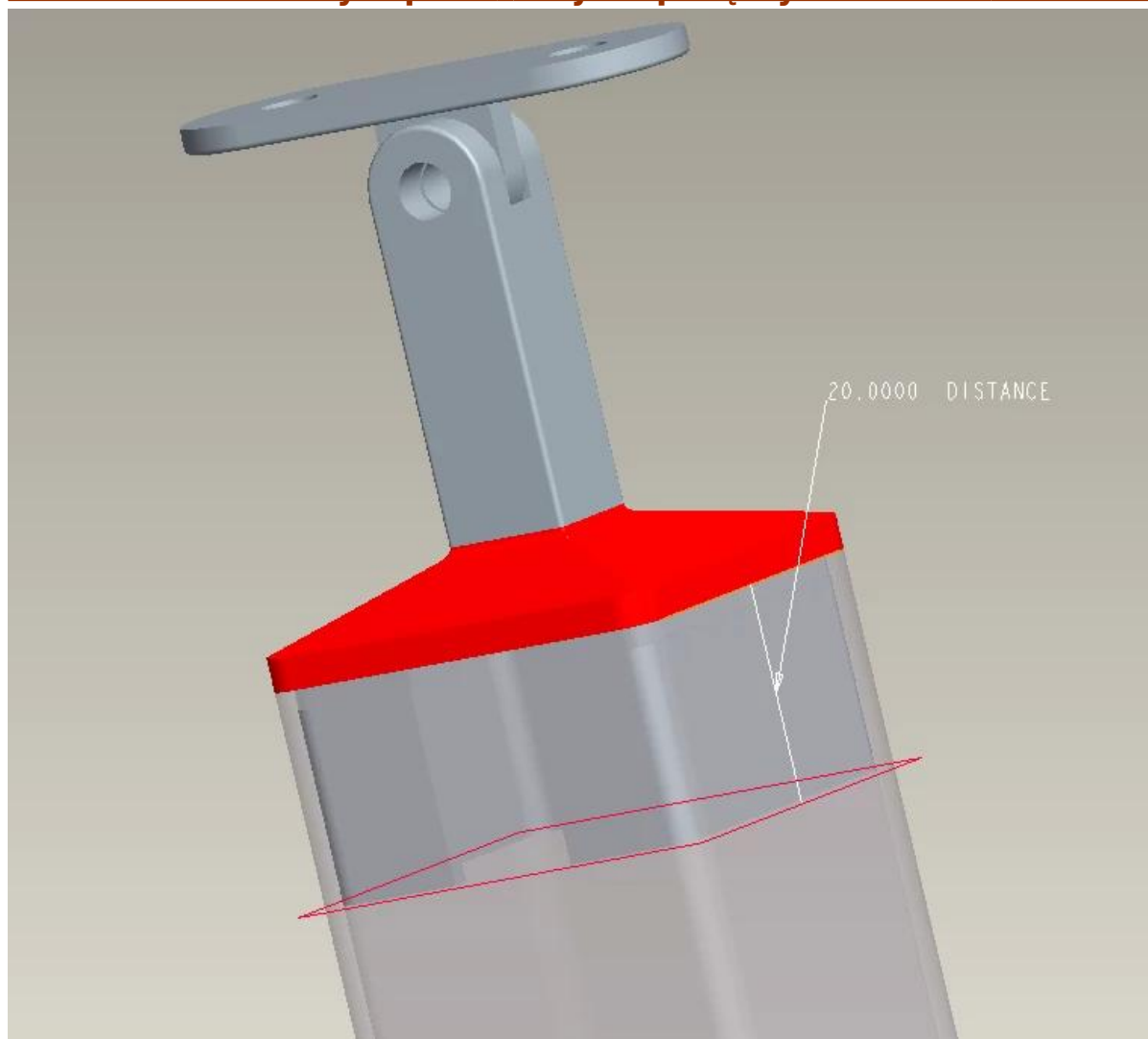




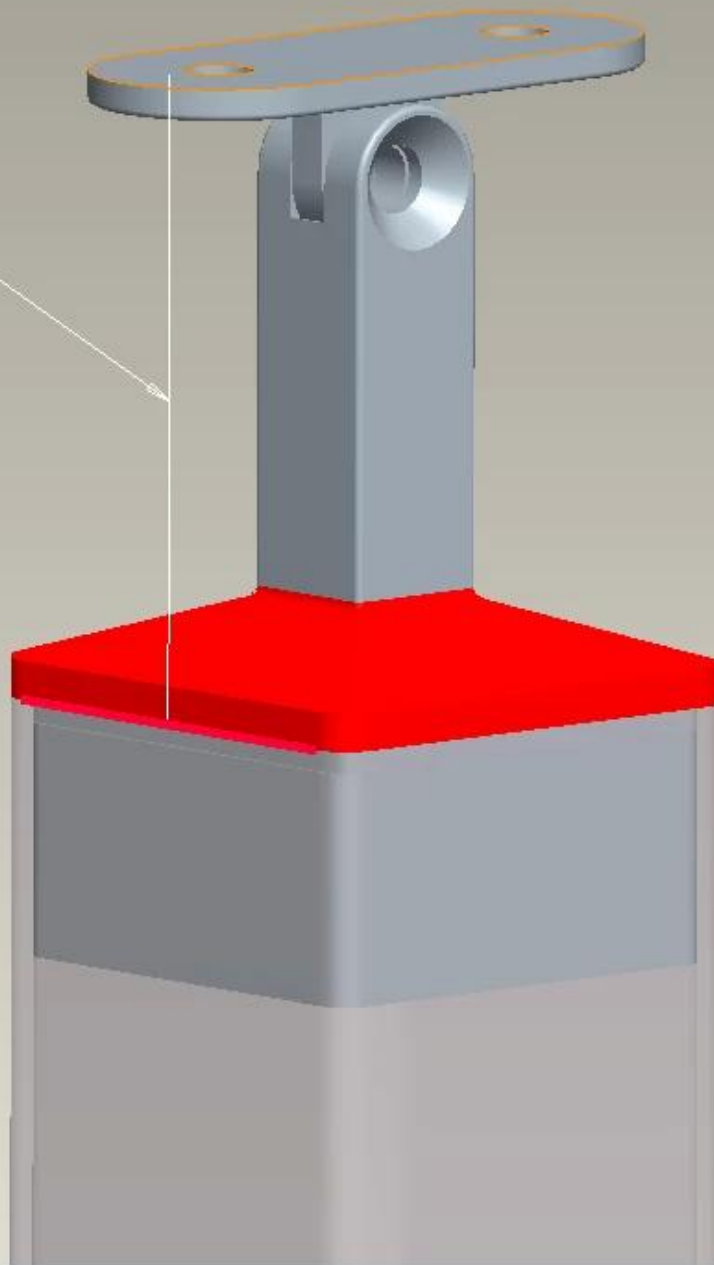
no. 755-82112569

(Poids) 175
Début
rampe

Góra zamontowany Square Projekt poręczy



50.0000 DISTANCE







FAQ

1. Jesteś w fabryce?

Tak, jesteśmy w fabryce.

2. Czy oferujesz darmowe próbki?

Tak, oferujemy bezpłatne próbki, ale klienci muszą płacić ekspresowe opłaty.

3. Jakie masz materiały?

Posiadamy materiał ze stali nierdzewnej 304, 316, 316L i Duplex 2205.

4. Co to jest Twoje MOQ?

MOQ wymaganego zamówienia to 1 szt.

5. Jaki rodzaj płatności akceptujesz?

Akceptujemy płatności T / T, LC, PayPal, West Union itp.

6. Jaki jest twój termin płatności?

Nasz termin płatności to T / T (100% lub 30/70) lub L / C w zasięgu wzroku.

7. Jaki jest twój czas dostawy?

Nasz czas dostawy wynosi od 5 dni do 30 dni w zależności od ilości.

8. Czy oferujesz OEM & Usługa ODM?

Tak, oferujemy usługi OEM i ODM.

9. Czy oferujesz serwis posprzedażny?

Tak, oferujemy usługi posprzedażne. Wszelkie reklamacje dotyczące zamówień będą rozpatrywane w terminie w ciągu 12 godzin.

Kontakt

Wszelkie pytania lub pytania, proszę zostawić wiadomość. Wrócę do Ciebie tak szybko, jak to możliwe!
W przypadku pilnych pytań prosimy o kontakt, tak jak poniżej:

-Email: sales04@launch-china.cn

-Tel: (86-755) 8603 7559

-Skype: uruchom_04

-Mob / whats APP: + 86-1353050626

-Wechat: Doris_dp

KEBIL 科比奥®

深圳市朗驰商贸有限公司
SHENZHEN LAUNCH CO., LTD.

朗驰国际有限公司
LAUNCH INTERNATIONAL LIMITED.

董 萍 Doris Dong

Senior Sales Representative

☎ (86) 135 3050 6265

深圳市南山区南山大道1092号亿利达大厦B区3栋5003

Room 5003, Building 3, Yilida Building, No.1092
Nanshan Road, Nanshan District, Shenzhen, China
postal code 518054

☎ (86-755) 8603 7559

☎ (86-755) 8637 2611

✉ sales04@launch-china.cn

🌐 www.launch-china.com

www.chinabalustrade.com