

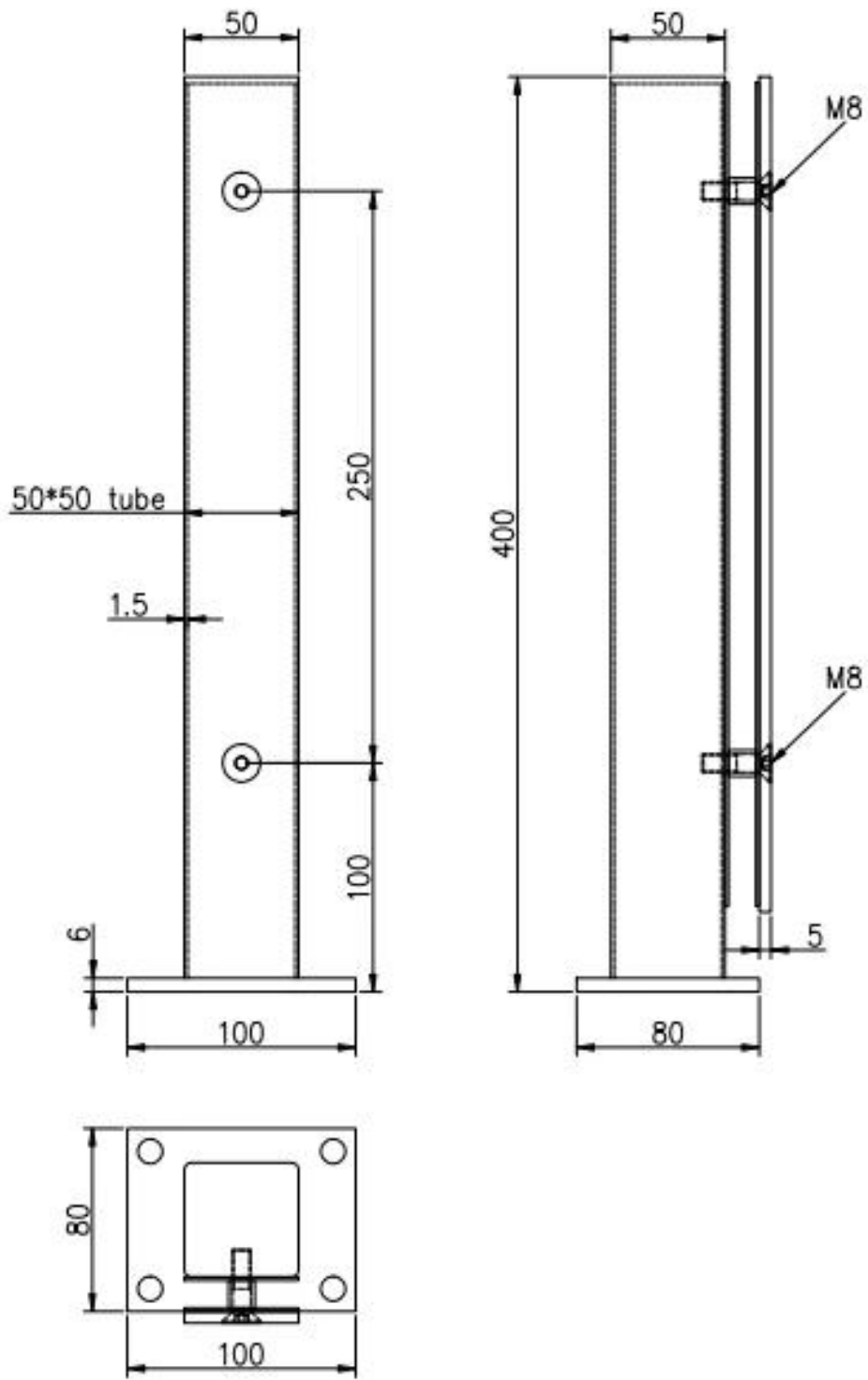
Balustrada ze stali nierdzewnej Post dla krany szklanych balustrady



Opis

- Materiał: Stal nierdzewna 316.
- Koniec: szczotkowane i polerowane
- Rozmiar: Rura kwadratowa 50x50x1.5mm, płyta 50x5mm, wysokość 400 mm
- Dla szkła 8-12mm (potrzebujesz otworów wiertniczych na szkło)
- Zaprojektuj zarówno dom w domu komercyjnym, jak i nowoczesnym
- W przypadku hurtowej i detalicznej (jesteśmy fabrycznie)
- Sample jest zawsze dostępny
- Application: balkon, pokład. Schody szklane balustrady, ogrodzenie basenu

[Baustrade ze stali nierdzewnej mini rysunek](#)



Detale









Dostępny jest aluminiowy mini poręcz



Projekty w Kanadzie





Dostawa i pakowanie

--Delivery: 3-5 dni autorstwa Express. 10-15 dni wysyłki

--Packing: jeden komputer w jedną plastikową torbę, a następnie w jeden pudełko, 6 sztuk do jednego kartonu.

- Czarny czas realizacji: około 20 dni po dokonaniu płatności. (Pija się na ilości)



MEAS. 47X29.5X15.5CM

MEAS. 47X29.5X15.5CM

MEAS. 47X29.5X15.5CM

Potrzebujesz cytatu lub wszelkich pytań, proszę zostawić wiadomość.
Lub skontaktuj się ze mną jak poniżej informacji. Wróci do Ciebie jak najszybciej!
Aby uzyskać pilne zapytanie, skontaktuj się ze mną na Wechat lub co jest: + 86-15989339827.

CONTACT US

WELCOME TO CONTACT US. WE WILL DO OUR BEST TO HELP YOU!

- ✓ Name: Wendy
- ✓ Email: sale04@launch-china.cn
- ✓ Mobile/Whatsapp/Wechat: +86 159 8933 9827