

## Balustrady szklane ze stali nierdzewnej



### Główne cechy szklanego czopa:

- Australijska norma AS 1926.1-2012: Bariery bezpieczeństwa dla basenów
- Stal nierdzewna duplex 2205 klasy morskiej
- Dostępne wykończenia w satynie, lustrze i galwanizacji w różnych kolorach
- Łatwa instalacja DIY
- Dwa rodzaje czopów: kwadratowy i okrągły
- Czopy mogą być instalowane w ziemi lub poprzez płytę podstawy
- Friction Fit Glass (bez otworów w szkłe)
- Pasuje do szkła o grubości 8-13,52 mm
- Profil przedni 50mm
- 4 x 11 mm wpuszczane otwory wpuszczane do montażu wkrętów do drewna lub śrub z łbem stożkowym
- Dodatkowe 4 otwory regulowane śruby i płyta **doregulacja poziomowania**

- Nadaje się do szklanej balustrady lub ogrodzenia basenu
- Duże zapasy dostępne dla modeli z gorącej sprzedaży

- K  
e  
b  
k  
h  
M  
S  
B  
E  
M  
r  
n  
r  
.  
S  
z  
k  
l  
a  
n  
N  
k  
n  
w  
e  
k  
p  
g  
t  
e  
h  
n  
e  
n  
i  
o  
w  
y

S  
t  
a  
l  
l  
i  
e  
r  
d  
z  
e  
M  
v  
a  
p  
r  
e  
r  
r  
r  
r  
r  
r  
r  
r  
r  
r  
r  
r  
r  
r  
u  
b  
D  
u  
p  
l  
e  
x  
2  
2  
5

P  
o  
l  
l  
e  
r  
o  
w  
a  
n  
e  
,  
s  
a  
t  
y  
n  
o  
w  
e  
l  
l  
u  
b  
g  
S  
k  
w  
ń  
n  
ż  
o  
n  
n  
e  
w  
k  
o  
l  
o  
r  
z  
e  
c  
z  
a  
r  
n  
y  
m  
/  
z  
ł  
o  
t  
y  
m

K  
r  
ó  
t  
k  
a  
k  
o  
n  
f  
i  
g  
ú  
n  
a  
t  
p  
h  
é  
t  
p  
á  
w  
a  
i  
n  
s  
t  
a  
l  
l  
a  
c  
j  
a  
D  
o  
s  
N  
K  
i  
l  
e  
o  
g  
u  
n  
i  
v  
e  
r  
z  
i  
t  
e  
s  
c  
i

S  
t  
a  
n  
d  
a  
r  
d  
o  
w  
e  
o  
p  
a  
k  
o  
w  
a  
n  
i  
e  
b  
e  
z  
l  
o  
g  
o  
p  
a  
k  
o  
w  
i  
z  
e  
r  
e  
d  
o  
s  
t  
o  
s  
o  
w  
a  
ć  
w  
y  
m  
a  
g  
a  
n  
i  
a  
k  
l  
i  
e  
n  
t  
ó  
w

T / T 3 %  
z a l l i c z  
k z i a s z e  
r d o w y  
p r o p o z y c j e  
r a n n o s z e  
s c e p t r z e  
d w y s y ł k a

1  
-  
2  
t  
y  
g  
o  
d  
C  
H  
Z  
P  
S  
D  
O  
O  
S  
P  
O  
T  
T  
a  
W  
I  
Y  
E  
r  
d  
z  
e  
n  
i  
u  
l  
s  
z  
t  
u  
k  
M  
D  
Q  
s  
z  
t  
u  
k  
e

Produkty Pokaż:

**Balustrady szklane ze stali nierdzewnej:**







**KEBIL** 科比奥®



**Zdjęcie projektu:**





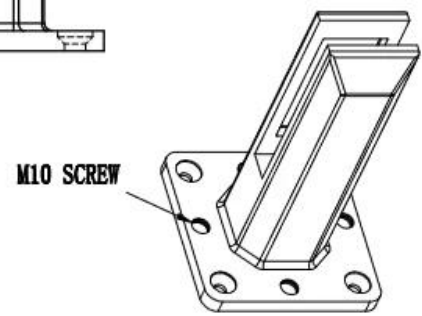
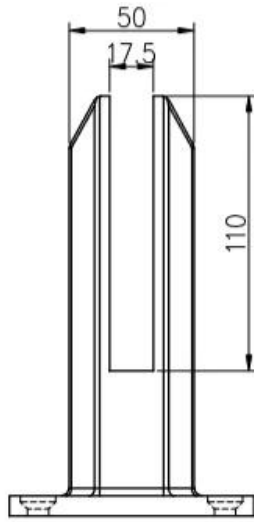
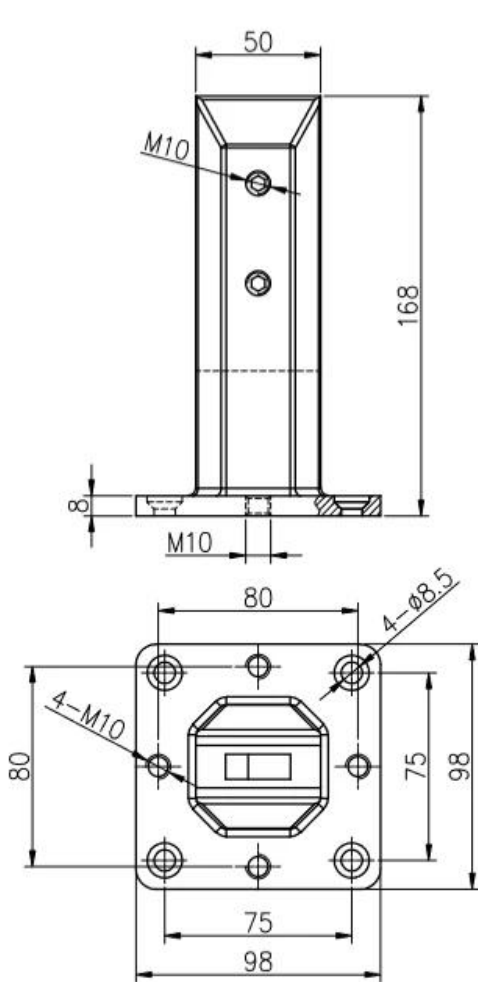
**Złoto polerowane Zacisk ogrodzeniowy ze stali nierdzewnej Szklany czop ogrodzeniowy SBM-3:**



**Czarny polerowany** Zacisk ogrodzeniowy ze stali nierdzewnej Szklany czop ogrodzeniowy RBM:



**Rysunek techniczny:**

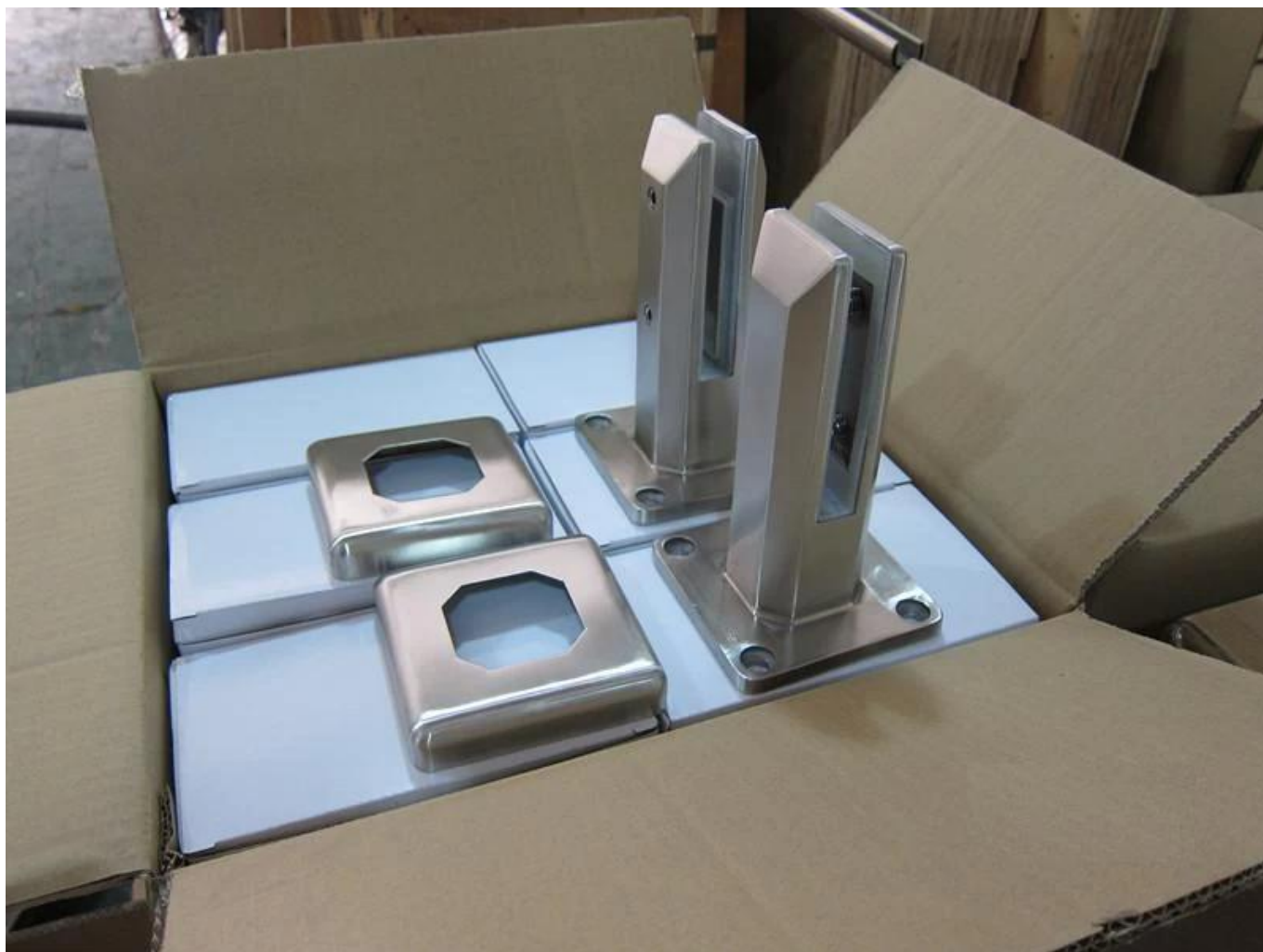


|  |                |                                  |            |
|--|----------------|----------------------------------|------------|
| 深圳市朗馳商貿有限公司<br>SHENZHEN LAUNCH CO., LTD. |                | Surface treatment                | Proportion |
| Design                                   | Jacky          | Material                         | 1:2        |
| Check                                    | Drawing NO: SM | No note of entity size tolerance |            |
| Craft                                    | Name:          | Linear tolerance                 | X ±0.1     |
| Audit                                    | Revision       | Linear tolerance                 | XX ±0.1    |
| Approve                                  | VOG1           | Angle tolerance                  | X ±1°      |
|  |                | Angle tolerance                  | XX ±0.5°   |

Uszczelka:







Zdjęcia z projektu:

[SBM w wykończeniu lustrzanym:](#)





Shenzhen Launch Co., Ltd jest profesjonalną firmą zajmującą się projektowaniem, produkcją i sprzedażą sprzętu ze stali nierdzewnej, okuć do balustrad szklanych, akcesoriów do poręczy i innych produktów.

Pakowanie i dostawa

Szczegóły pakowania:

1. Każdy czop jest owinięty folią i poduszką powietrzną, a następnie umieszczony w kartonie.
2. 100 króćców jest zapakowanych w jedno pudełko ze sklejki.
3. Również może być pakowany jako wymagania klientów.

Szczegóły dostawy: 10-15 dni roboczych po dokonaniu płatności.

Skontaktuj się z nami aby uzyskać więcej informacji!

E-mail: [sales03@launch-china.cn](mailto:sales03@launch-china.cn)

HP / WhatsApp / WeChat: [+8613686807796](https://www.whatsapp.com/business/profile/8613686807796)