

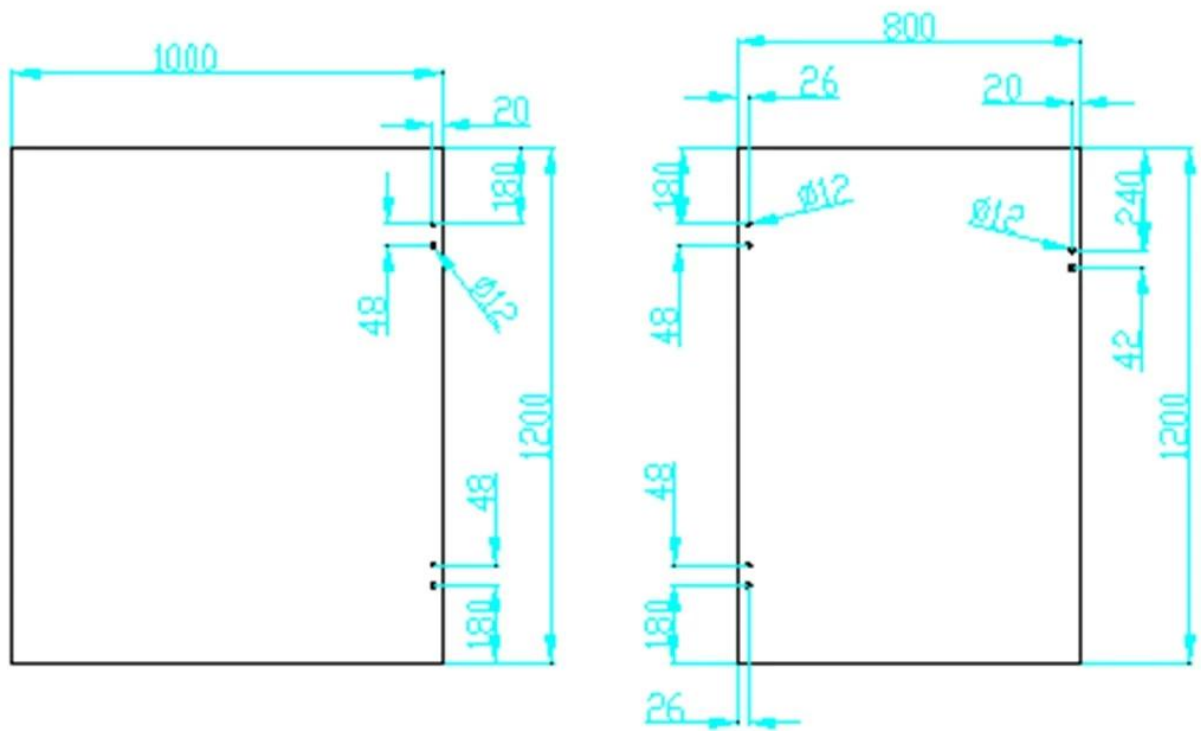
Ze stali nierdzewnej 316 Wiosenne szkło do szklanego zawiasu bramy do ogrodzenia basenu.

Cechy-

1. Model nr G-G1
2. Materiał SS 316.
3. Wykończyć satynę szczotkowane
4. Do grubości szkła 8-10mm
5. Max.Waga szklana 25 kg na parę zawiasu



Rysunek szklanego otworu



Posiadamy również większy model zawiasu szkła G-G, wykonane przez precyzyjne odlew, kliknij poniższe zdjęcie, aby uzyskać więcej informacji -

KEBIL 科比奥®

