

Złącze rurowe ze stali nierdzewnej 3 Droga do rury 40 * 40 mm

Dane techniczne:

| | |
|-----------------|--|
| Przedmiot | Złącze rurowe ze stali nierdzewnej 3 Droga do rury 40 * 40 mm |
| Materiał | Nierdzewnystal304/316 / 316L |
| Rozmiar | 40 mm / 50mm. |
| Grubość | 1,5 mm / 2mm. |
| Uszczelka | 1 pc.w1.Pp.Torba+.WewnętrznybiałySkrzynka+.KartonSkrzynka+.Paleta |
| Próbka | 1-3.PCdladarmowy,Frachtbierać |
| Dostawaczas | 10-20.dni roboczeależynazamówieniellość |
| MOQ. | 10.sztuki |
| Zapłata | OgólnyT / T.30%depozyt,saldoprzeciwkoBordKopiuj |

Modele produktów:

Do użytku z rurkami 40 * 40 * 1,5 (mm)



S401



S402



S403

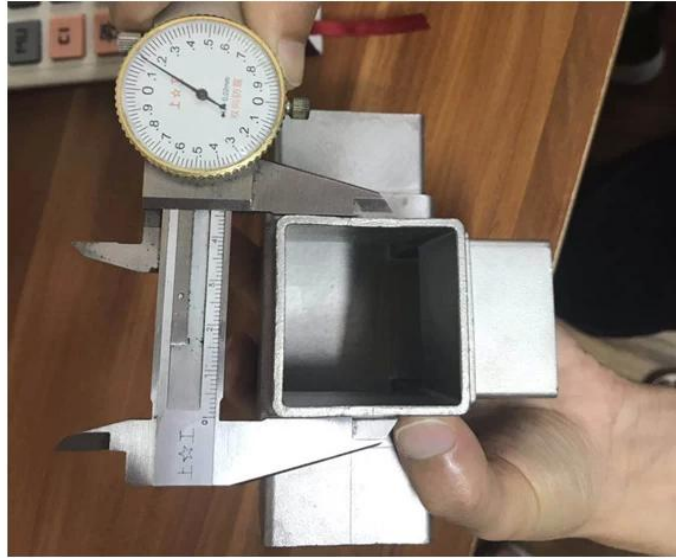


S404

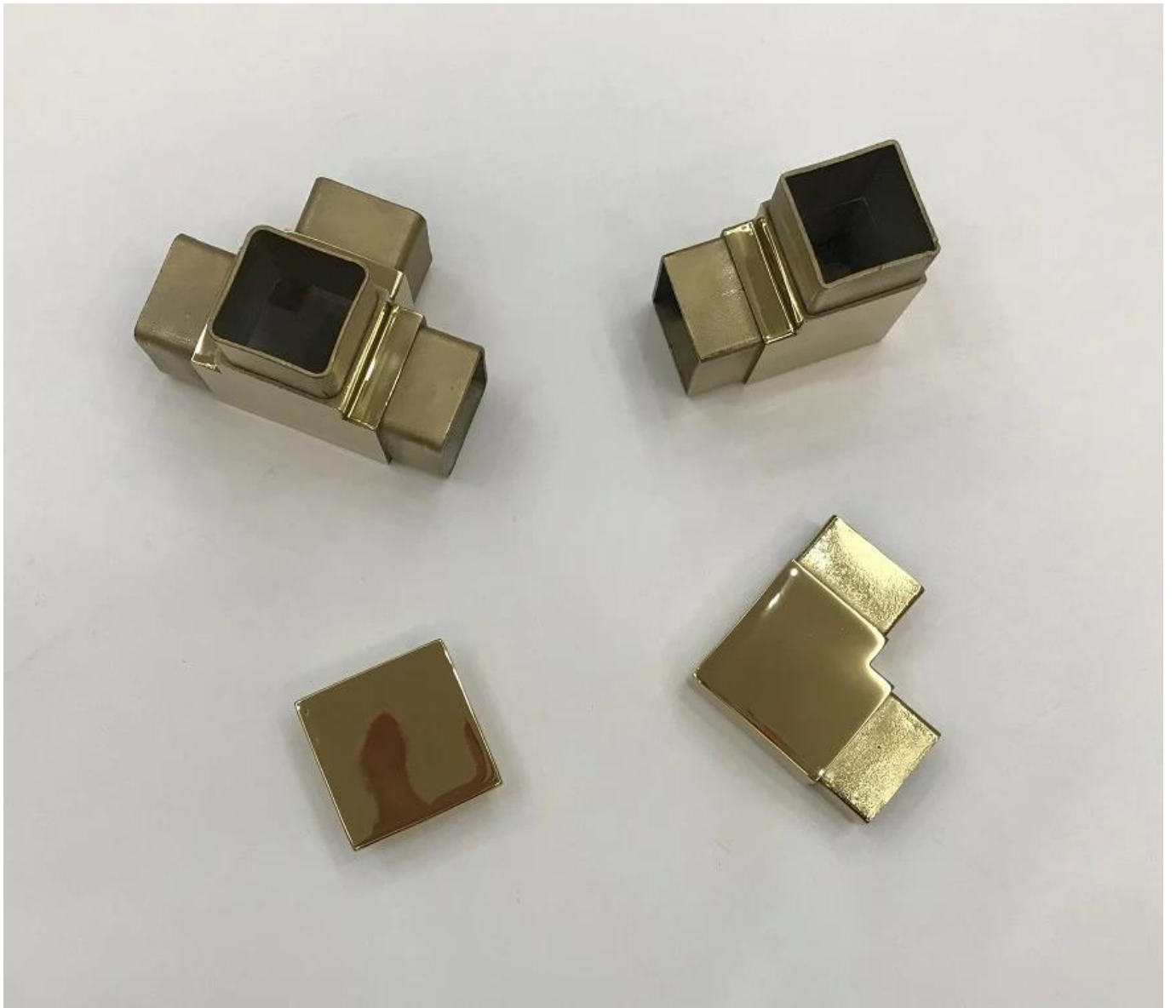



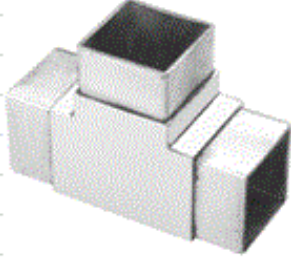



S405

Do stosowania z 50 * 50 * 2 (mm) rurkami:



Złącza rurowe złota:



| | | |
|---|----------------------|---------------------|
| 2-way tube connector | For tube dimensions | Model |
|  | 40×20×1.5(mm) | S400 |
| | 40×40×1.5(mm) | S401 |
| | 50×50×1.5(mm) | S501 |
| | 51×51×3.2(mm) | S511 |
| 3-way tube connector | For tube dimensions | Model |
|  | 40×40×1.5(mm) | S402 |
| | 51×51×3.2(mm) | S512 |
| | 3-way tube connector | For tube dimensions |
|  | 30×30×1.5(mm) | S303 |
| | 40×40×1.5(mm) | S403 |
| | 50×50×2.0(mm) | S503 |
| | 51×51×3.2(mm) | S513 |
| 4-way tube connector | For tube dimensions | Model |
|  | 40×40×1.5(mm) | S404 |
| | 50×50×2.0(mm) | S504 |
| | 51×51×3.2(mm) | S514 |
| 4-way tube connector | For tube dimensions | Model |
|  | 40×40×1.5(mm) | S405 |

ProjektZdjęcia:



Rodzaj okrągły Złącze różna ze stali nierdzewnej / łokieć rur:



| Part No. | For tube size | Material | Finish |
|----------|------------------------------------|--------------------------|---------------------|
| ▪ E301 | ▪ Φ 42.4mm ▪ Φ 50.8mm | ▪ AISI 304 ▪ AISI 316 | ▪ Satin ▪ Mirror |



| Part No. | For tube size | Material | Finish |
|----------|------------------------------------|--------------------------|---------------------|
| ▪ E302 | ▪ Φ 42.4mm ▪ Φ 50.8mm | ▪ AISI 304 ▪ AISI 316 | ▪ Satin ▪ Mirror |



| Part No. | For tube size | Material | Finish |
|----------|------------------------------------|--------------------------|---------------------|
| ▪ E303 | ▪ Φ 42.4mm ▪ Φ 50.8mm | ▪ AISI 304 ▪ AISI 316 | ▪ Satin ▪ Mirror |



| Part No. | For tube size | Material | Finish |
|----------|------------------------------------|--------------------------|---------------------|
| ▪ E304 | ▪ Φ 42.4mm ▪ Φ 50.8mm | ▪ AISI 304 ▪ AISI 316 | ▪ Satin ▪ Mirror |



| Part No. | For tube size | Material | Finish |
|----------|--------------------------------|--------------------------|---------------------|
| ▪ E305 | ▪ Φ 12mm ▪ Φ 20mm | ▪ AISI 304 ▪ AISI 316 | ▪ Satin ▪ Mirror |



| Part No. | For tube size | Material | Finish |
|----------|-----------------|--------------------------|---------------------|
| ▪ E306 | ▪ Φ 50.8mm | ▪ AISI 304 ▪ AISI 316 | ▪ Satin ▪ Mirror |



| Part No. | For tube size | Material | Finish |
|----------|---------------|--------------------------|---------------------|
| ▪ E307 | ▪ Φ 43 | ▪ AISI 304 ▪ AISI 316 | ▪ Satin ▪ Mirror |



| Part No. | For tube size | Material | Finish |
|----------|---------------|--------------------------|---------------------|
| ▪ B502 | ▪ Φ 12mm | ▪ AISI 304 ▪ AISI 316 | ▪ Satin ▪ Mirror |



Dostawa i opakowanie

--Delivery: 3-5 dni samolotem. 10-15 dni drogą morską

--Packing: jeden kawałek do jednej plastikowej torby, 3 sztuki w jeden pudełko.

- Czarny czas realizacji: 3-5 dni, jeśli towary są w magazynie. 15-20 dni, jeśli towary nie są w magazynie. (Pija się na ilości)





Skontaktuj się z nami aby uzyskać więcej informacji:

E-mail: sales03@launch-china.cn.

Mob / WhatsApp: +8613686807796