

## **Okucia stali nierdzewnej Steel Stair Railing Regulowane poręcze Wsparcie Szklane Uchwyt Ściany Uchwyt Round Holder Holder**

Okrągła poręcz ze stali nierdzewnej runda do rurki dolnej dolnej dolnej rury jest elegancki w projektowaniu, łatwy w instalacji i jest bezpieczny i wytrzymały po zakończeniu. Zależy to z naszego nowego wymiennego mechanizmu montażowego, co ułatwia montaż na różnych powierzchniach, takich jak rock drewna / arkusza, stal lub szkło.

### **Główne cechy:**

AISI 316 stal nierdzewna, satyna / szczotkowane wykończenie

Wykonane do płaskiej lub okrągłej górnej szyny

Okrągły siodło nadaje się do okrągłej poręczy o średnicy 1 1/2 "do 2"

Przymocuje do górnej szyny drewna lub stali

Zamontuje się do drewna, stali lub betonu



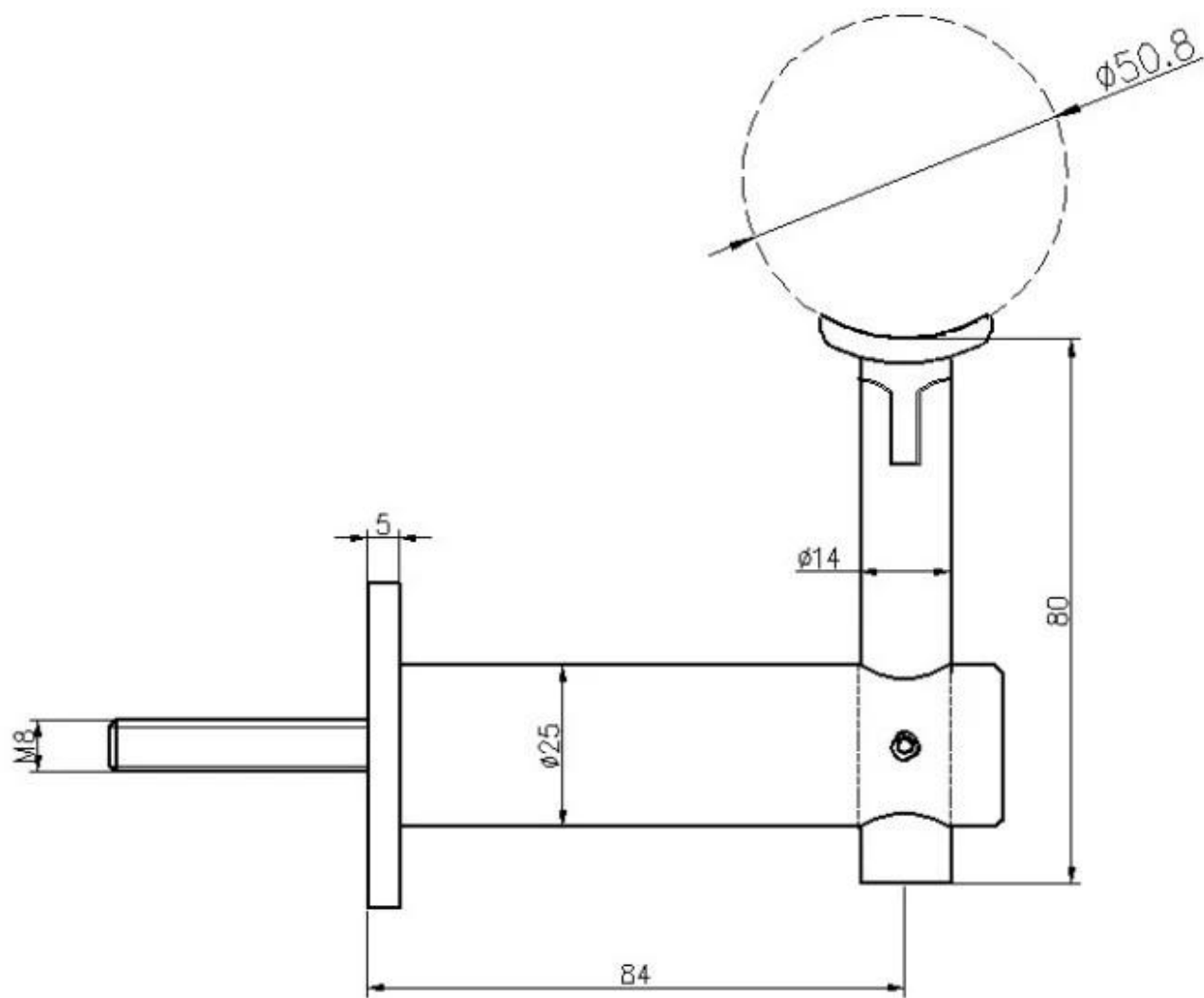
Model No.P706  
Handrail Bracket

**Podanie:**





**Rysunek techniczny:**





**Jeszcze Projekty Poręcz Wsporniki Dostępny:**



**Zapraszamy do kontaktu z nami aby uzyskać więcej informacji:**

**Przeddzień**

**E-mail: [sales03@launch-china.cn](mailto:sales03@launch-china.cn).**

**HP / Whatsapp: +8613686807796.**