

Hurtownia ze stali nierdzewnej Biały lakier proszkowy do szkła 1/2 "

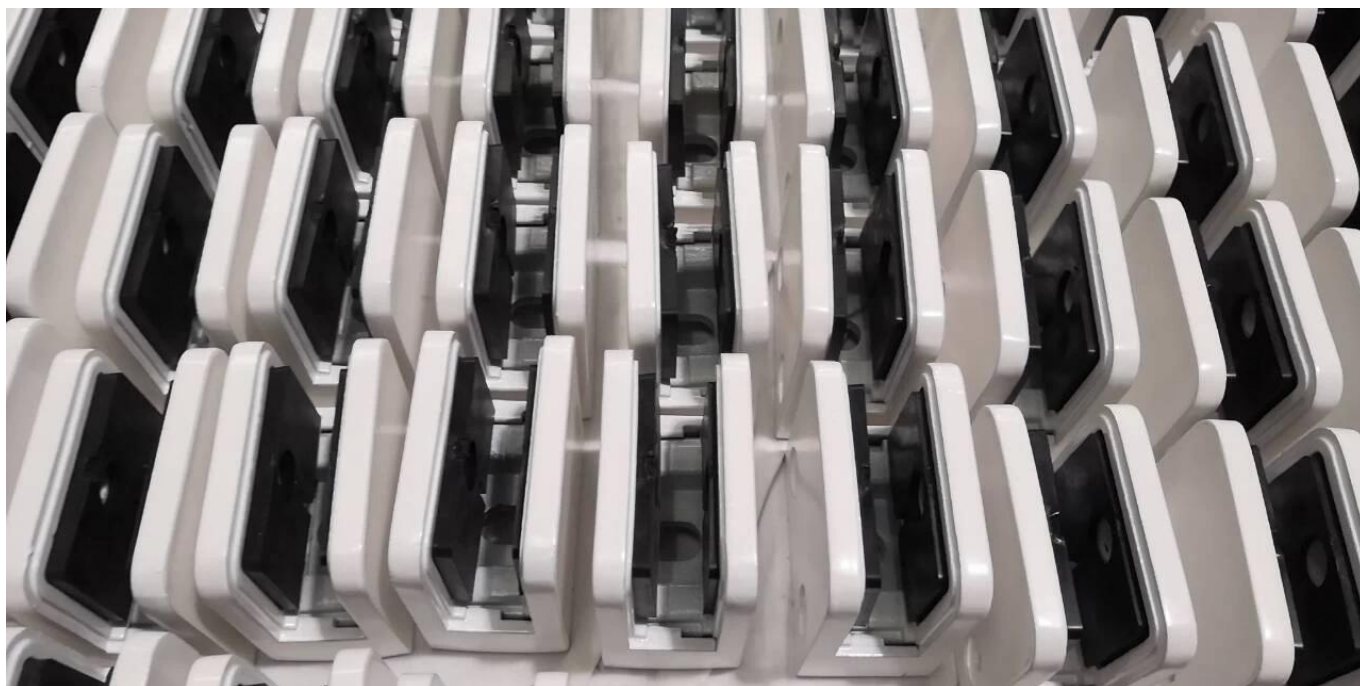
Opis produktu

Produkt Namnie	Hurtownia ze stali nierdzewnej Biały lakier proszkowy do szkła 1/2 "
Materiał	Stal nierdzewna 304 lub 316
koniec	Lakierowanie proszkowe (biały / czarny / szary lub kolor klienta)
Szkoło Zacisk rodzaj	Mieszkanie z powrotem i promień powrót oba są dostępne
Do grubości szkła	Szkoło 10-12 mm lub wymagania klienta
MOQ	100 kawałków
Instalacja	Płaskie drewno / stal / powierzchnia ściany lub promień poręczy poręczy
Podanie	Balustrady szklane balustrady na balkon / taras / schody ...
Wstaw gumę	w zestawie
Próba	Dostępne do sprawdzenia jakości przed zamówieniem
Inspekcja fabryki	Dostępny
Opakowania bezpieczeństwa	Worek bąbelkowy - pudełko kartonowe - karton
Atestowany	Tak (można dostarczyć raport z testu materiałowego)
OME i & Usługa ODM	ZAdostępne

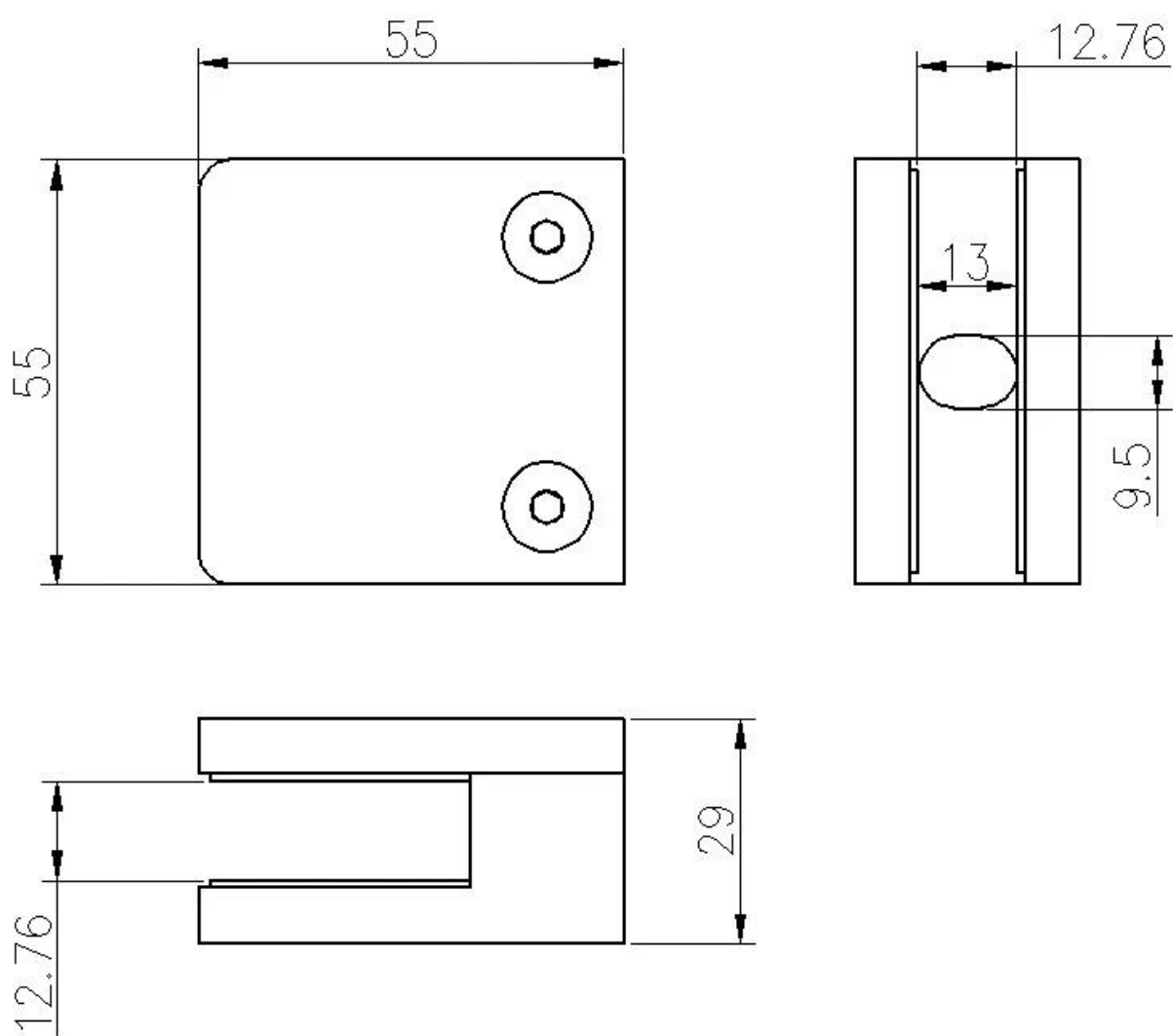
Szczegóły zacisku szkła

Biała powłoka proszkowa koniec






Wymiar zacisku szklanego



Dostępny jest inny wymiarowy zacisk szklany.(Dostosowany uchwyt do szkła jest dostępny.)

Specifications of all glass clamps in our company							
Drawing	Picture	Ref.	A	B	C	D	E
		G108	55	55	30	11	0
		G108R	58	55	30	11	R25.4
		G101	51	41	25	11	0
		G101R	55	41	25	11	R21.5/R25.4
		G102	44	44	25	11	0
		G102R	48	44	25	11	R21.5/R25.4
		G103	50	40	22	8	0
		G104	50	40	26	12	0
		G105	54	45	28	14	0
		G107	63	45	28	14	0
		G103R	52	40	22	8	R21.5
		G104R	52	40	26	12	R21.5
		G105R	58	45	28	14	R21.5/R25.4
		G107R	66	45	28	14	R21.5/R25.4
		G106	50	40	25	12	0
		G106R	52	40	25	12	R21.5/R25.4

Inne wykończone zaciski do szkła mogą Cię zainteresować.

1.Electroplated czarny wykończenie szkła zacisku - *polerowane wykończenie lustrzane*



Zacisk z czarnego szkła z powłoką galwaniczną - *matowe wykończenie*



2. Nowy wygląd drewna zacisk szkła



Projekt zacisku szkła







Opakowania z klockami szklanymi

1. Worek bąbelkowy - pudełko kartonowe - karton
2. Lub pakowanie jako wymagania klienta.



FAQ

1. Jesteś w fabryce?

Tak, jesteśmy w fabryce.

2. Czy oferujesz darmowe próbki?

Tak, oferujemy bezpłatne próbki, ale klienci muszą płacić ekspresowe opłaty.

3. Jakie masz materiały?

Posiadamy materiał ze stali nierdzewnej 304, 316, 316L i Duplex 2205.

4. Co to jest Twoje MOQ?

MOQ wymaganego zamówienia to 1 szt.

5. Jaki rodzaj płatności akceptujesz?

Akceptujemy płatności T / T, LC, PayPal, West Union itp.

6. Jaki jest twój termin płatności?

Nasz termin płatności to T / T (100% lub 30/70) lub L / C na widoku.

7. Jaki jest twój czas dostawy?

Nasz czas dostawy wynosi od 5 dni do 30 dni w zależności od ilości.

8. Czy oferujesz OEM & Usługa ODM?

Tak, oferujemy usługi OEM i ODM.

9. Czy oferujesz serwis posprzedażny?

Tak, oferujemy usługi posprzedażne. Wszelkie reklamacje dotyczące zamówień będą rozpatrywane w terminie w ciągu 12 godzin.

Kontakt

Wszelkie pytania lub pytania, proszę zostawić wiadomość. W ciągu 24 godzin skontaktujemy się z Tobą!
W przypadku pilnych pytań prosimy o kontakt, tak jak poniżej:

-Email: sales04@launch-china.cn

-Biurze: (86-755) 8603 7559

-Skype: uruchom_04

-Mob / whats APP: + 86-1353050626