

Lina stalowa gwintowana Ściągacz Swageless do dokręcać 4mm 5mm 6mm średnic kable stosowany do balustrad kablowych.

## I. Funkcje-

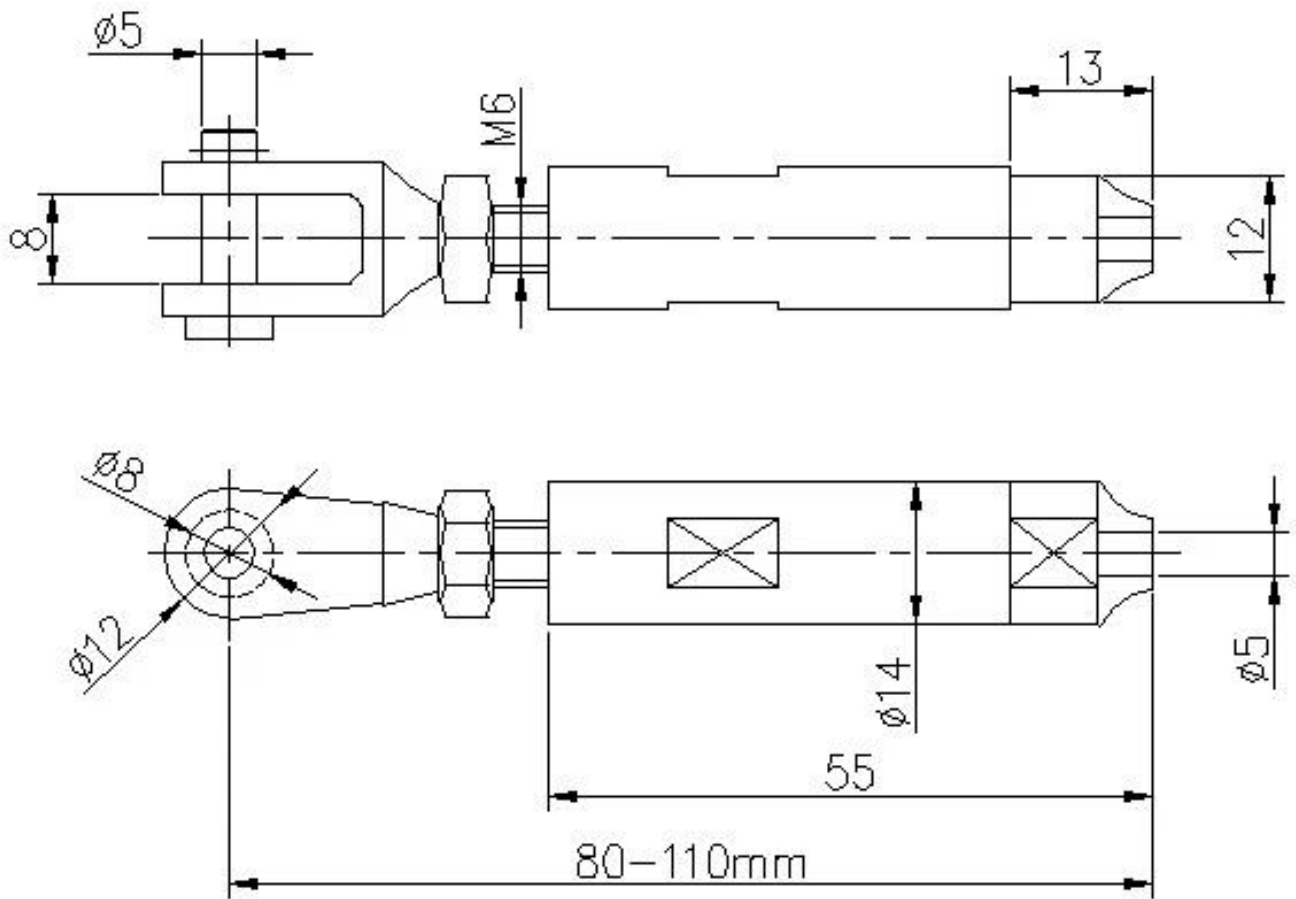
Pozycja	Lina ze stali nierdzewnej Gwintowana śruba rzymska Swageless
Do lin stalowych o średnicy	4mm 5mm 6mm
Materiał	Stal nierdzewna 304/316
koniec	satyna, lustro
1 zestaw zawiera	2 szt., 1 szt. Po lewej, druga po prawej
Dokręcanierodzaj	Bez własny, Niepotrzeba hydrauliczny zaciskacz

## II. ZDJĘCIE I WYMIARY liny ze stali nierdzewnej Gwintowana śruba rzymska Swageless -

Model#T803



Rysunek napinacza liny stalowej T803 -



Jak zainstalować napinacz liny stalowej T803?





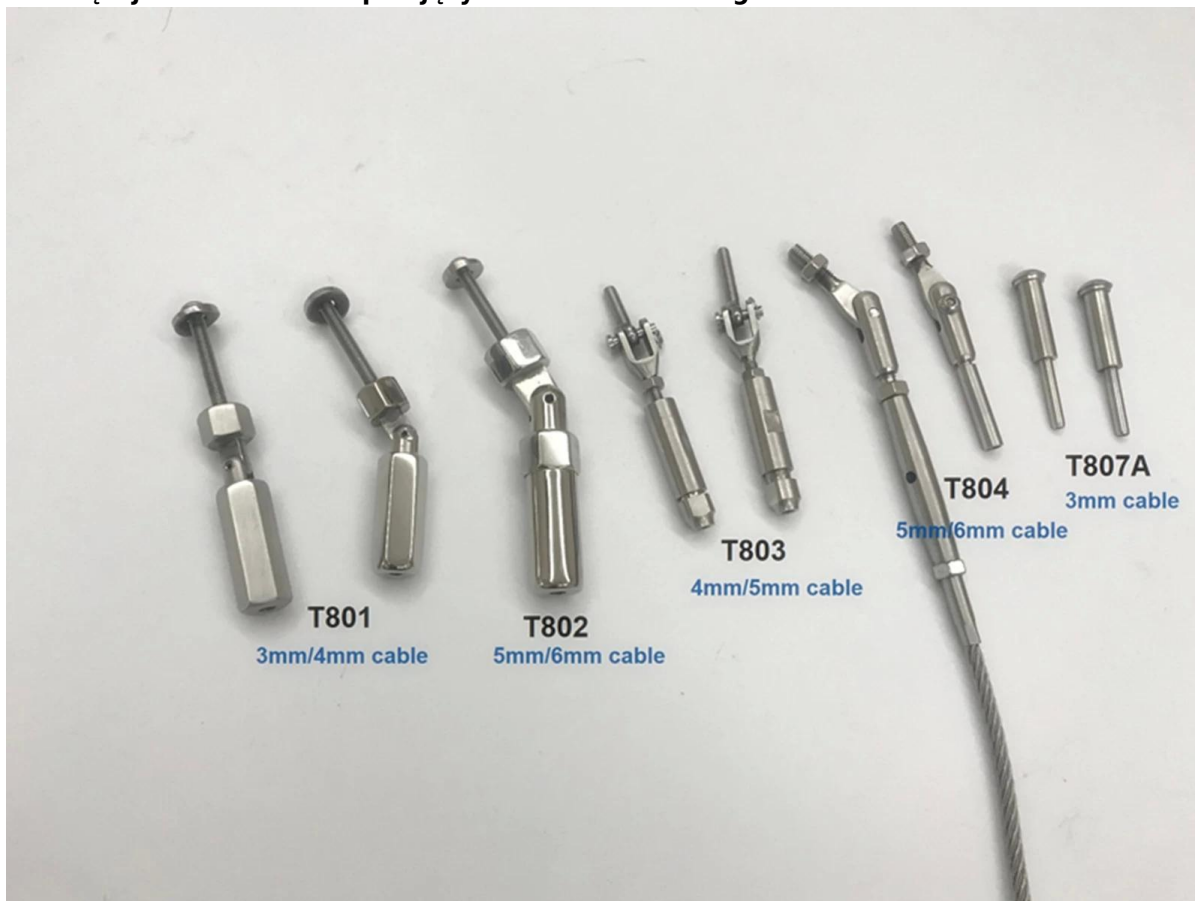


Mount to concrete



If mount to wood, the end bolt have to change to this

### III. Więcej wzorów śrub napinających z drutu kablowego





Zdjęcia projektowe balustrad z lin stalowych z T803 Lina stalowa Gwintowana śruba rzymska Swageless-

