

Słupek balustradowy ze stali nierdzewnej lub aluminium do systemu balustrad szklanych Topless

Opis

- Materiał: stal nierdzewna 304/316 lub aluminium 6063 T5

--Koniec:

mini poręcz ze stali nierdzewnej: lustro / satyna

aluminiowa mini poręcz: anodowanie / malowanie proszkowe

--Rozmiar

Kwadratowy rozmiar słupka ze stali nierdzewnej: Rura kwadratowa 50x50x1,5mm, płyta 50x5mm

Aluminiowy kwadratowy rozmiar słupka: Rura kwadratowa 50x50x3mm, płyta 50x5mm

-Do szkła 8-12 mm (potrzebujesz wywiercić otwory na szkle)

-Do zarówno komercyjnego, jak i nowoczesnego projektu domu

- Zarówno w przypadku sprzedaży hurtowej, jak i detalicznej (jesteśmy fabryką)

- Próbka jest zawsze dostępna

Zdjęcie produktu

Mini słupki aluminiowy malowany proszkowo na czarno i mini słupki ze stali nierdzewnej satynowej





Detale

Aluminiowy słupek poręczy Mimi





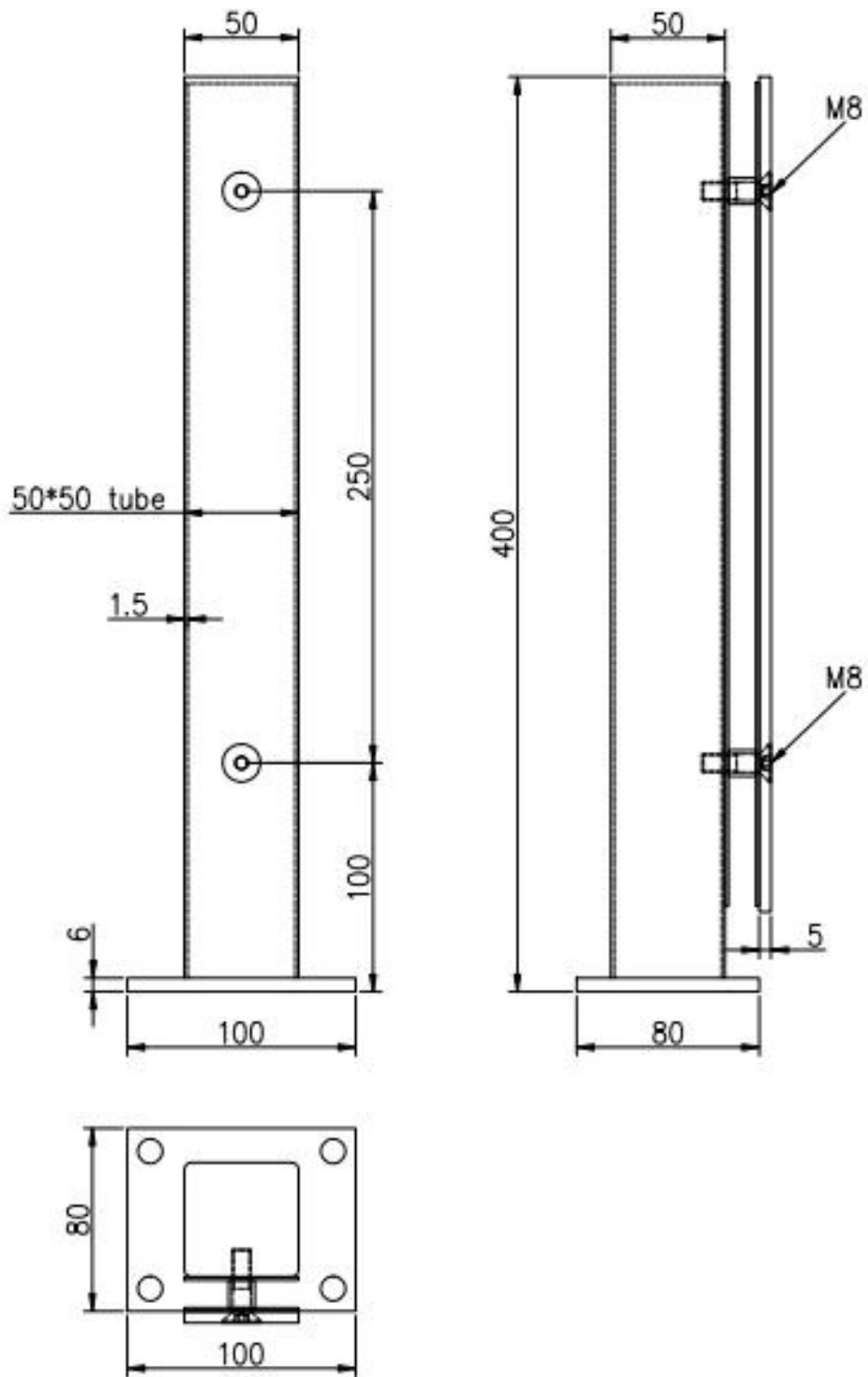


Mini poręcz ze stali nierdzewnej





Rysunek dla słupka poręczy mini ze stali nierdzewnej



Pokaz projektów w Kanadzie







Dostawa i pakowanie

- Dostawa: 3-5 dni ekspresowym. 10-15 dni wysyłką
- Pakowanie: jeden komputer w jedną plastikową torbę, a następnie w jedno pudełko.
- Regularny czas realizacji: około 20 dni po dokonaniu płatności. (Zależy od ilości)

Potrzebujesz wyceny lub jakichkolwiek pytań, zostaw wiadomość.

Lub skontaktuj się ze mną, jak poniżej informacje. skontaktujemy się z Tobą JAK NAJSZYBCIEJ!

W przypadku pilnych pytań proszę o kontakt na wechat / co się dzieje: + 86-15989339827.

CONTACT US

WELCOME TO CONTACT US. WE WILL DO OUR BEST TO HELP YOU!

- ✓ Name: Wendy
- ✓ Email: sale04@launch-china.cn
- ✓ Mobile/Whatsapp/Wechat: +86 159 8933 9827