

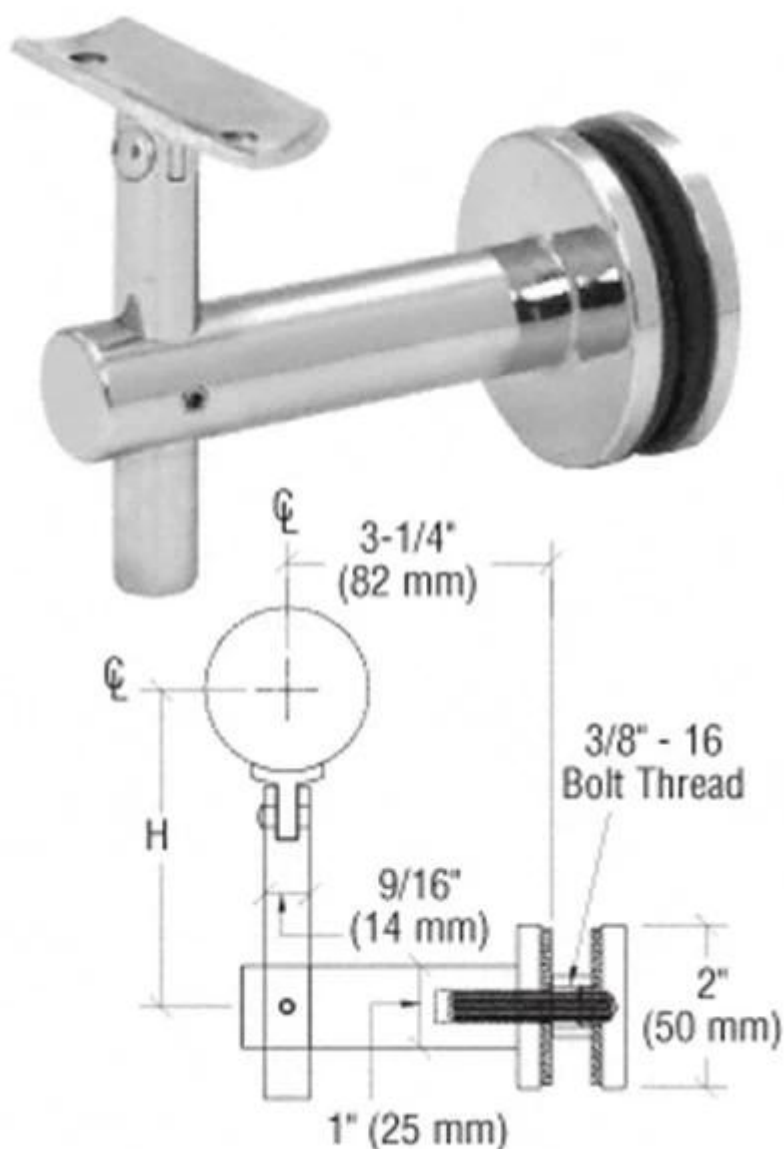
Uchwyt szkła poręcz ze stali nierdzewnej jest podwójna funkcjonowały: jedna strona służy do bazy posiadają szybę i inne góry uchwyt jest przeznaczony do obsługi górną poręcz. Uchwyt ten jest szeroko stosowany w schody, balkon i taras.

Może pomieścić min **1/4 "do max 3 / 4" grube szkło**, Plac góry poręcz może być 40 \* 40/50 \* 50 mm i okrągłe góry poręcz 38/43 / 50.8mm

#### Szczegóły

Wykończenie	Dwa wykończenia architektoniczne (satyna szczotkowana i polerowana)
Grubość szkła	<b>1/4 "do 3/1 / 4 (od 6 do 19 mm)</b> Grubość szkła
Okrągły Tube	Do 1-1 / 2 "do 2" (38,1 do 50,8 mm) Poręcz Tubing
Plac Tube	Dla 1,6 "i 2" (40 * 40/50 * 50 mm) rury poręcz
MOQ	5 zestawów
Sposób wysyłki	Ekspresowym (DHL, UPS i FedEx)

Pokaż produkt



1.brushed wykończenie szkła do wspornika poręczy



Wykończenie 2.mirror szkło do wspornika poręczy



3.project fotki







4. Inne prosta konstrukcja do wyborów  
[porcelana wspornik poręczy do schodów ze szkła, porcelany huta szkła do wspornika szyny do schodów](#)



kątowy wspornik ścienny poręczy



Uchwyt poręczy ścienny  
okrągły uchwyt poręczy, wspornik ścienny poręczy





Shenzhen Uruchom Co., Ltd specjalizuje się w oprawach poręczy, w tym klipów szklanych, wsporników poręczy i zaślepkami na wiele lat. To Susie 😊, Zapraszamy do kontaktu ze mną.