

Uruchomienie Chiny jest producentem do szyfru szklarskiego, balustrady kablowej, produktów balowych aluminiowych od ponad 16 lat. Więc nasze złącze rurowe są używane do podłączenia poręczy, gdy nie jest wystarczająco długi lub łączyć się w rogu, końcowe boki itp. Poniżej znajdują się niektóre rodzaje naszych kwadratowych złączy rurowych, z dołączonym rysunkiem. Jeśli masz jakieś potrzeby, prosimy o kontakt z nami.

Pokaż produkt

2-drożny złącze rurowe do rurki o powierzchni 40 mm i 50 mm

Model nr.: S401



3 drogi złącze rurowe do 30 mm, 40 mm, 50 mm kwadratowej rurki

Model Nr.: S402, S403



S402



S403

4 Way Złącze rurowe do 30 mm, 40 mm, 50 mm kwadratowej rurki

Nr modelu: S404, S405

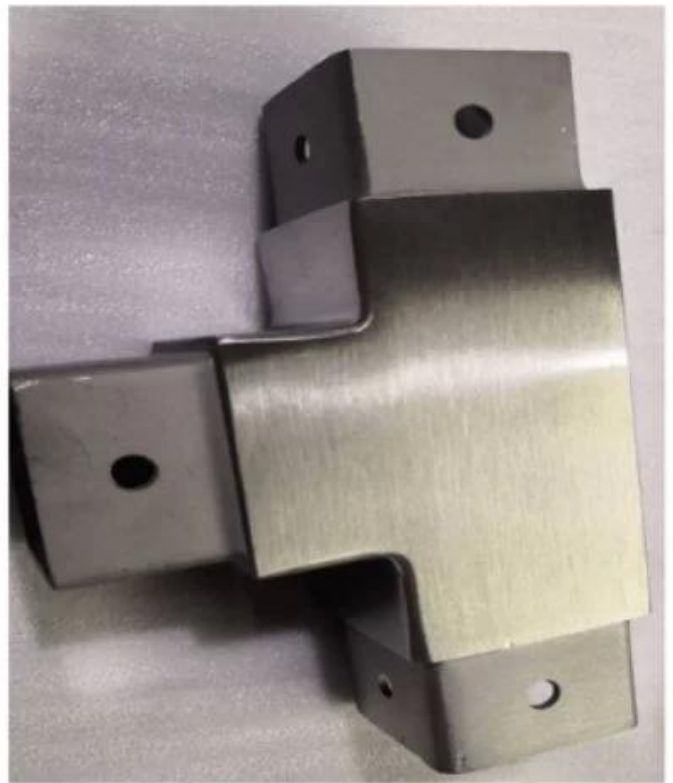
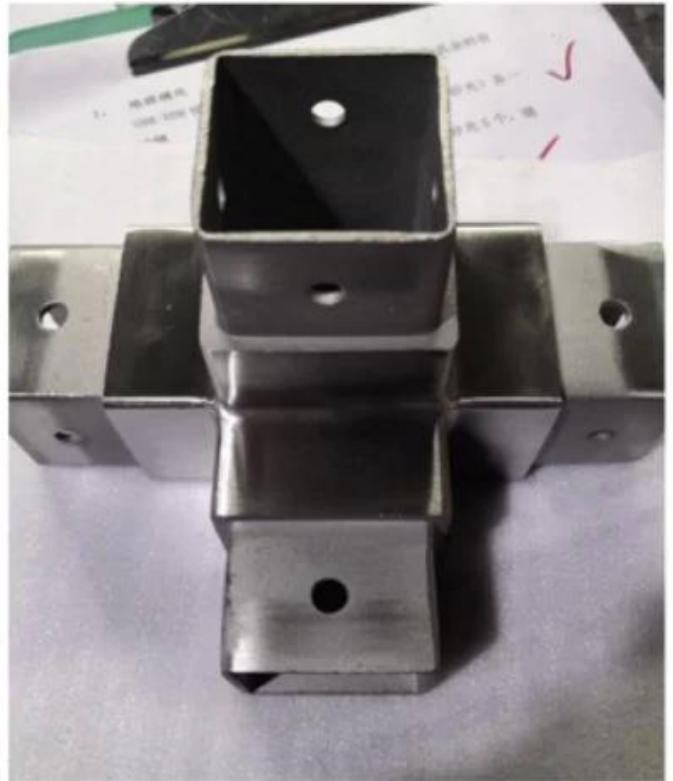


S404

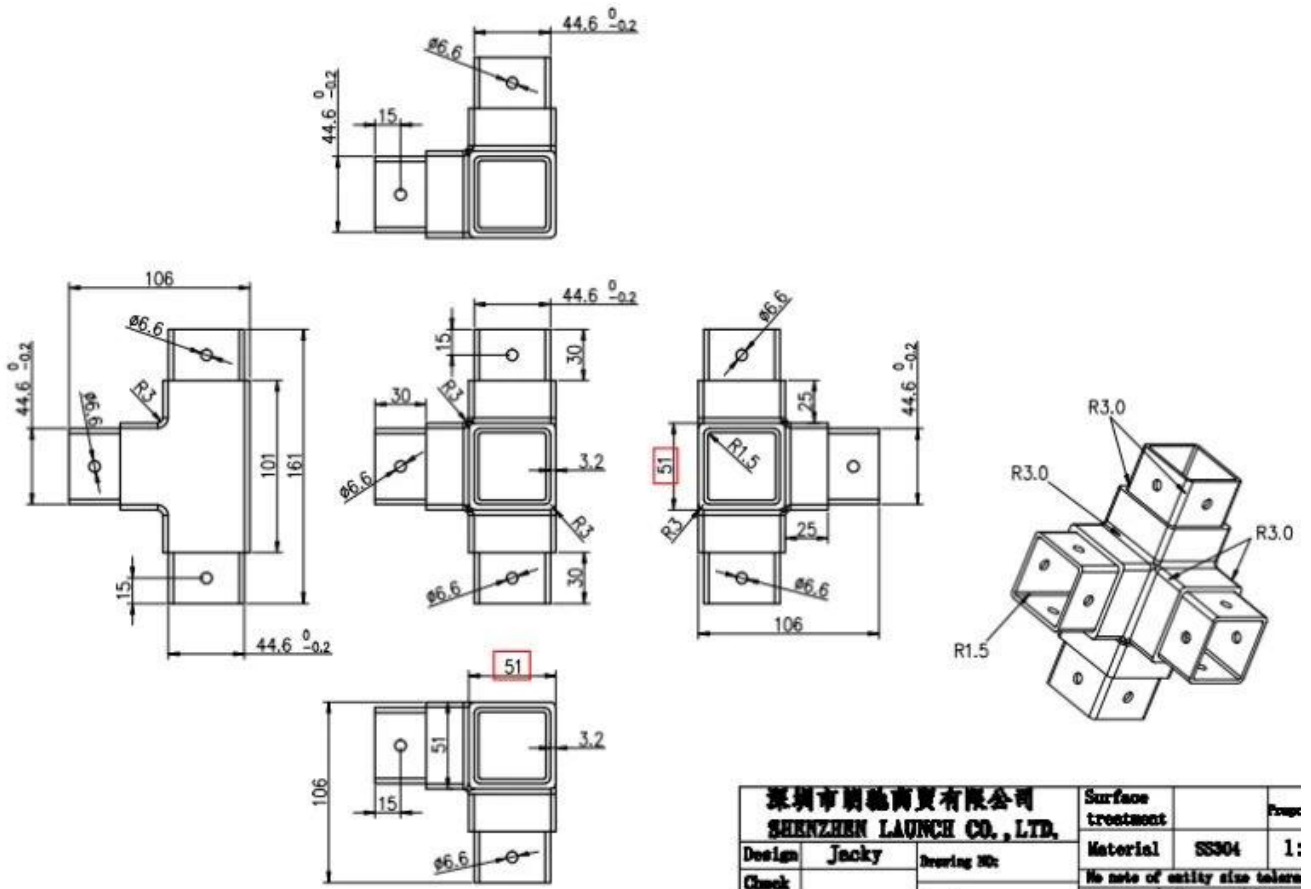
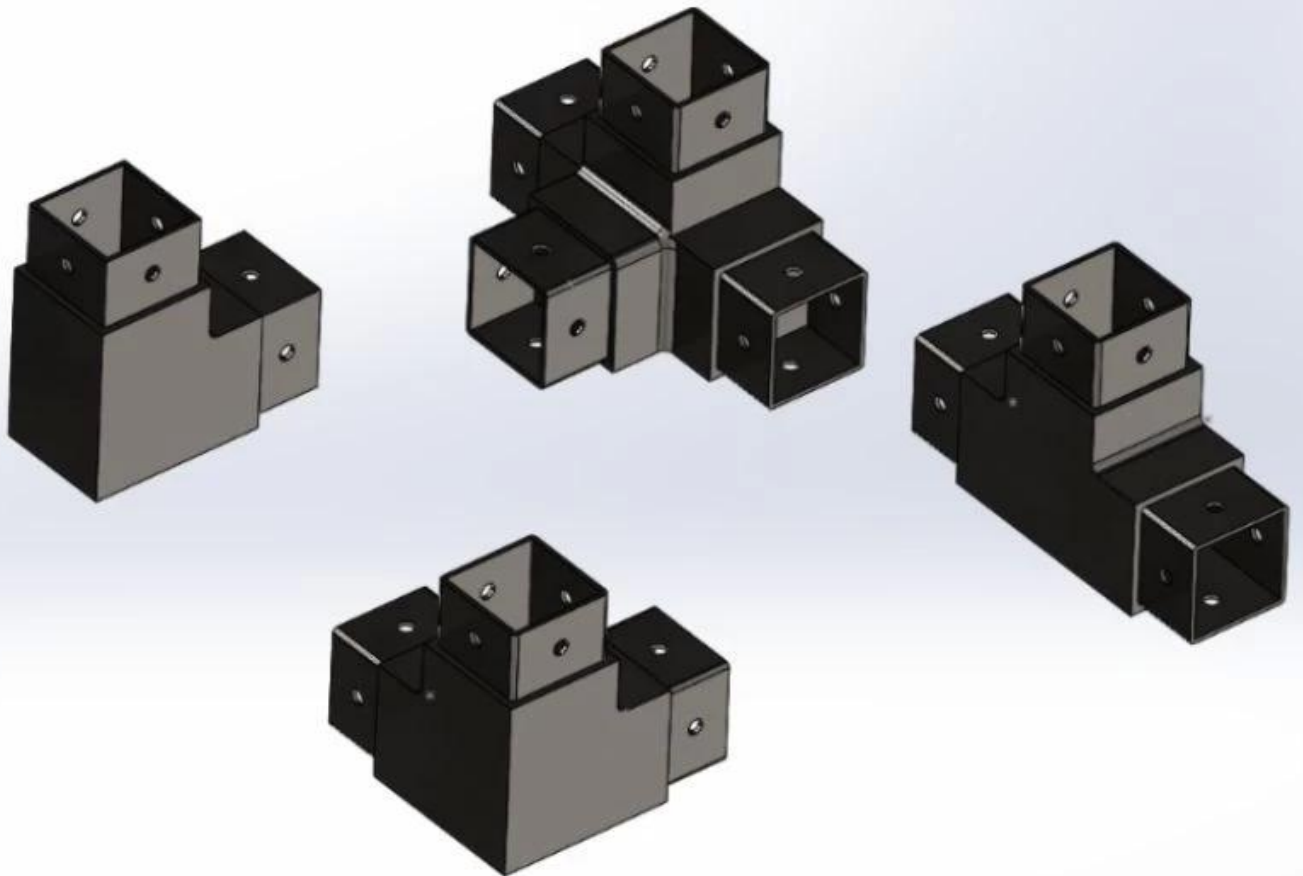


S405

Kwadraturazłącze dla 51 * 51 * 3,2 mm, 2 " * 2 " * 0,125 " rurazwkrętdziury



Rysunek techniczny



深圳市朗驰商贸有限公司 SHENZHEN LAUNCH CO., LTD.		Surface treatment		Page
Design	Jacky	Material	SS304	1:
Check		No note of entity size tolerance		
Craft		Linear tolerance	X ±0.1	
Audit		XXX ±0.1		
Approve		Angle tolerance	X ±1°	
			XX ±0.5°	

Quantity	Total	Page

Dostępne są również inne złącze rurowe

Kwadratowe złącza rur.



S401



S402



S403



S404



S405

2-way tube connector



For tube dimensions	Model
40×20×1.5(mm)	S400
40×40×1.5(mm)	S401
50×50×1.5(mm)	S501
51×51×3.2(mm)	S511

3-way tube connector



For tube dimensions	Model
40×40×1.5(mm)	S402
51×51×3.2(mm)	S512

3-way tube connector



For tube dimensions	Model
30×30×1.5(mm)	S303
40×40×1.5(mm)	S403
50×50×2.0(mm)	S503
51×51×3.2(mm)	S513

4-way tube connector



For tube dimensions	Model
40×40×1.5(mm)	S404
50×50×2.0(mm)	S504
51×51×3.2(mm)	S514

4-way tube connector



For tube dimensions	Model
40×40×1.5(mm)	S405

Okraglyurazlacz





Part No.	For tube size	Material	Finish
▪ E301	▪ Φ 42.4mm ▪ Φ 50.8mm	▪ AISI 304 ▪ AISI 316	▪ Satin ▪ Mirror



Part No.	For tube size	Material	Finish
▪ E302	▪ Φ 42.4mm ▪ Φ 50.8mm	▪ AISI 304 ▪ AISI 316	▪ Satin ▪ Mirror



Part No.	For tube size	Material	Finish
▪ E303	▪ Φ 42.4mm ▪ Φ 50.8mm	▪ AISI 304 ▪ AISI 316	▪ Satin ▪ Mirror



Part No.	For tube size	Material	Finish
▪ E304	▪ Φ 42.4mm ▪ Φ 50.8mm	▪ AISI 304 ▪ AISI 316	▪ Satin ▪ Mirror



Part No.	For tube size	Material	Finish
▪ E305	▪ Φ 12mm ▪ Φ 20mm	▪ AISI 304 ▪ AISI 316	▪ Satin ▪ Mirror



Part No.	For tube size	Material	Finish
▪ E306	▪ Φ 50.8mm	▪ AISI 304 ▪ AISI 316	▪ Satin ▪ Mirror



Part No.	For tube size	Material	Finish
▪ E307	▪ Φ 43	▪ AISI 304 ▪ AISI 316	▪ Satin ▪ Mirror



Part No.	For tube size	Material	Finish
▪ B502	▪ Φ 12mm	▪ AISI 304 ▪ AISI 316	▪ Satin ▪ Mirror

Obraz projektu.



Jeśli masz jakieś pytania, skontaktuj się z nami.

Frank Fang.

E-mail: sales02@launch-china.cn.

Telefon / Whatsapp / Wechat: +8615906261741