

Glass Standoff to wspinałe zapięcia, które mogą stabilnie zamocować szkło za pomocą długiej śruby do ściany lub przykręcenia do drewna. Miłe wrażenia użytkownika i niesamowity widok z zewnątrz dowiodły, że będzie bardzo popularny w wielu zastosowaniach, takich jak dom, willa, budynek biurowy itp. Balustrady schodowe i balustrady balkonowe są często używanymi miejscami.

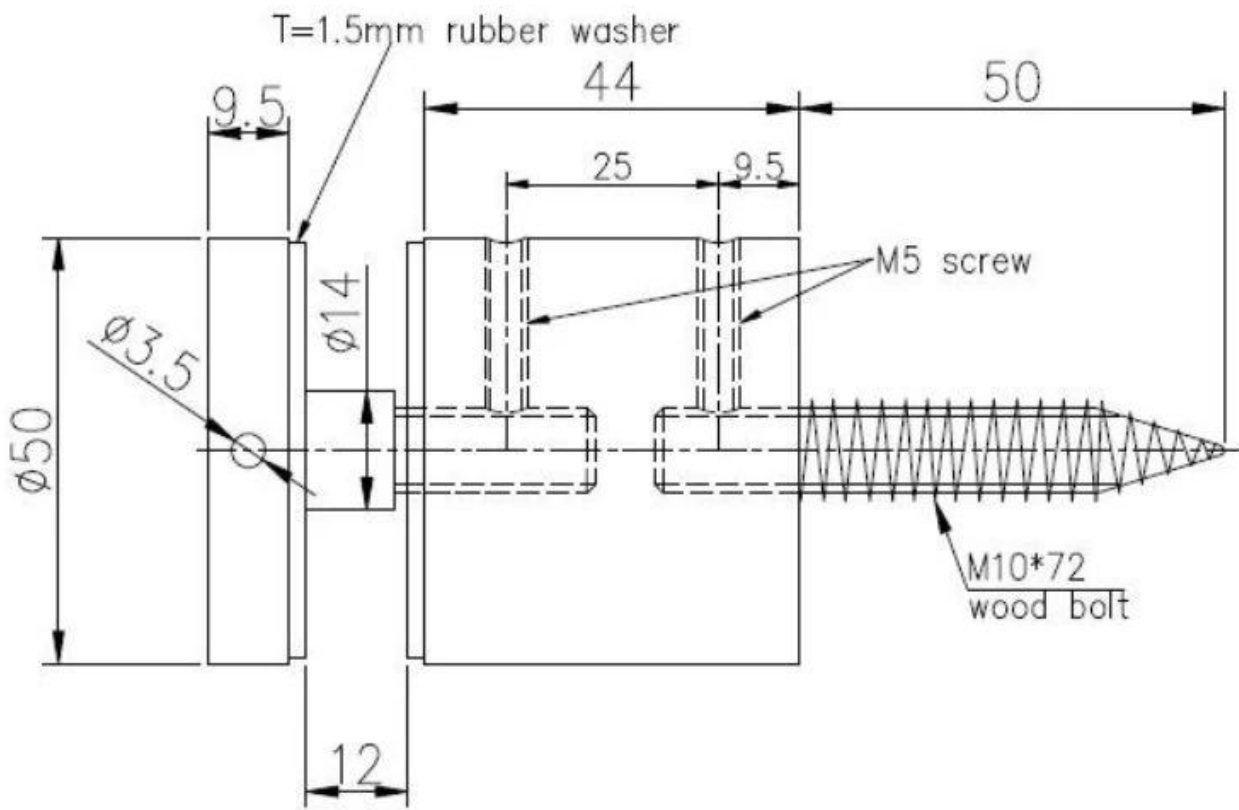
**Pokaż produkt**



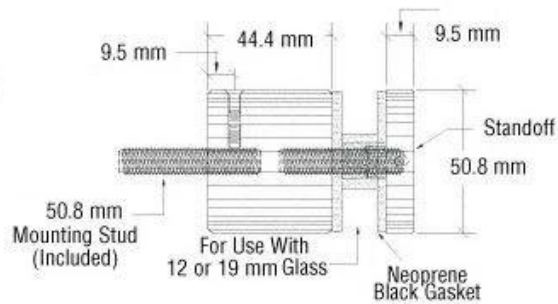


**Rysunek techniczny**

**Odsunięcie łączy się z drewnem**



**Standoff łączy się z betonem**



**Inne specyfikacje dystansowe:**

## STAND OFF



Part No.	Material	Finish	Body	Bolt size
<ul style="list-style-type: none"> <li>▪ SF-30</li> <li>▪ SF-40</li> <li>▪ SF-50</li> <li>▪ SF-50A</li> </ul>	<ul style="list-style-type: none"> <li>▪ AISI 304</li> <li>▪ AISI 316</li> </ul>	<ul style="list-style-type: none"> <li>▪ Satin</li> <li>▪ Mirror</li> </ul>	<ul style="list-style-type: none"> <li>▪ 30x10; 30x25mm</li> <li>▪ 40x10; 40x30mm</li> <li>▪ 50x12; 50x30mm</li> <li>▪ 50x12; 50x50mm</li> <li>▪ silicon rubber gasket included</li> </ul>	<ul style="list-style-type: none"> <li>▪ M10x120 bolt</li> <li>▪ M10x72 wood screw</li> <li>▪ M8x100 bolt</li> <li>▪ M8 x72 wood screw</li> </ul>



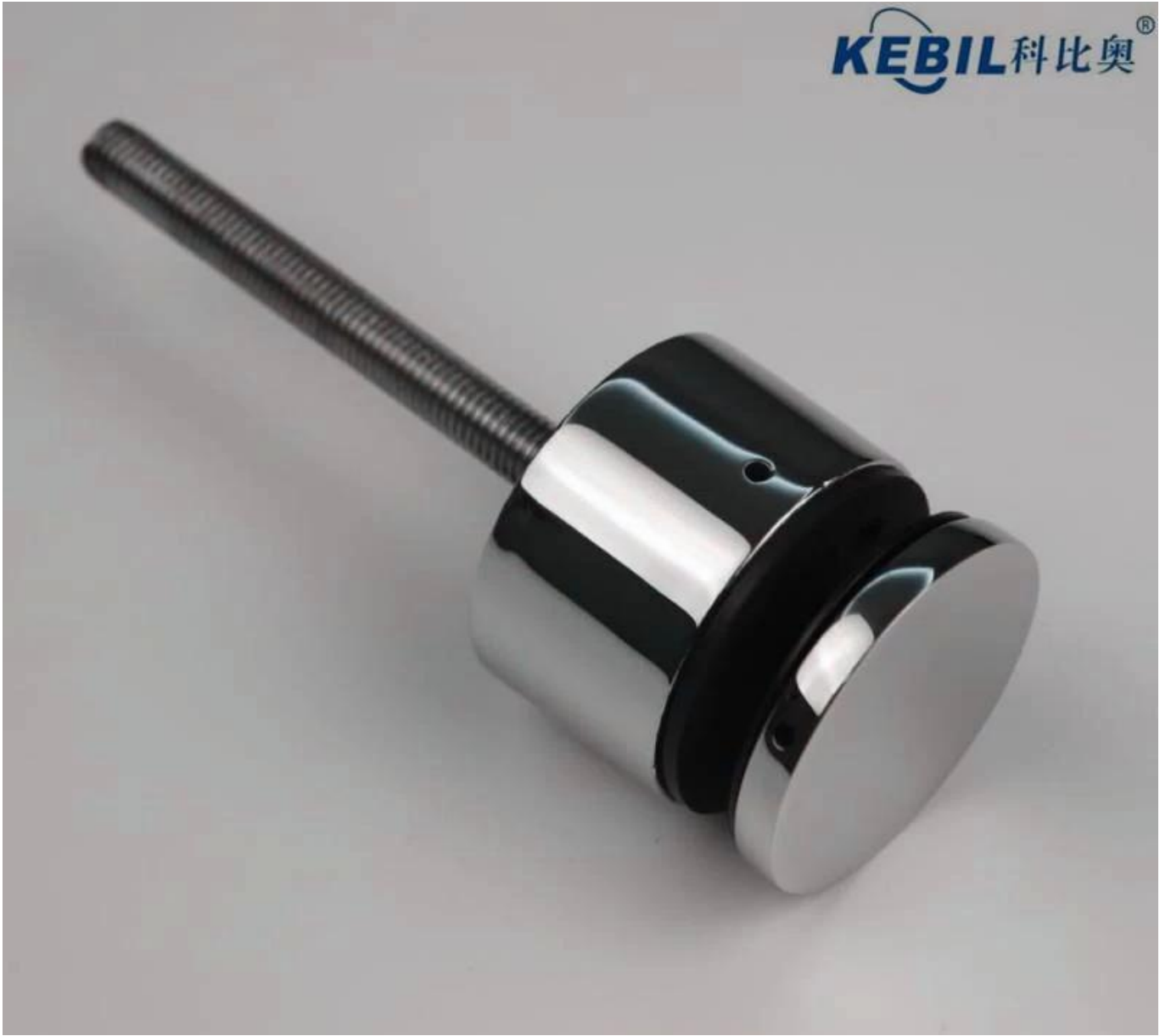
Part No.	Material	Finish	Body	Bolt size
<ul style="list-style-type: none"> <li>▪ SF-38Z</li> </ul>	<ul style="list-style-type: none"> <li>▪ AISI 304</li> <li>▪ AISI 316</li> </ul>	<ul style="list-style-type: none"> <li>▪ Satin</li> <li>▪ Mirror</li> </ul>	<ul style="list-style-type: none"> <li>▪ hollow type</li> <li>▪ 38x7,5;38x38mm</li> <li>▪ silicon rubber gasket included</li> </ul>	<ul style="list-style-type: none"> <li>▪ M8x70 hexagonal screw</li> </ul>



Part No.	Material	Finish	Body	Mounting plate size
<ul style="list-style-type: none"> <li>▪ SF-50T</li> </ul>	<ul style="list-style-type: none"> <li>▪ AISI 304</li> <li>▪ AISI 316</li> </ul>	<ul style="list-style-type: none"> <li>▪ Satin</li> <li>▪ Mirror</li> </ul>	<ul style="list-style-type: none"> <li>▪ 50x10;50x30mm</li> <li>▪ silicon rubber gasket included</li> </ul>	<ul style="list-style-type: none"> <li>▪ 200x100x10mm</li> </ul>

Poniżej znajduje się kilka typów naszych standardowych elementów dystansowych, niestandardowy rozmiar i konstrukcja są również dostępne w razie potrzeby.

**Model nr: SF-30**

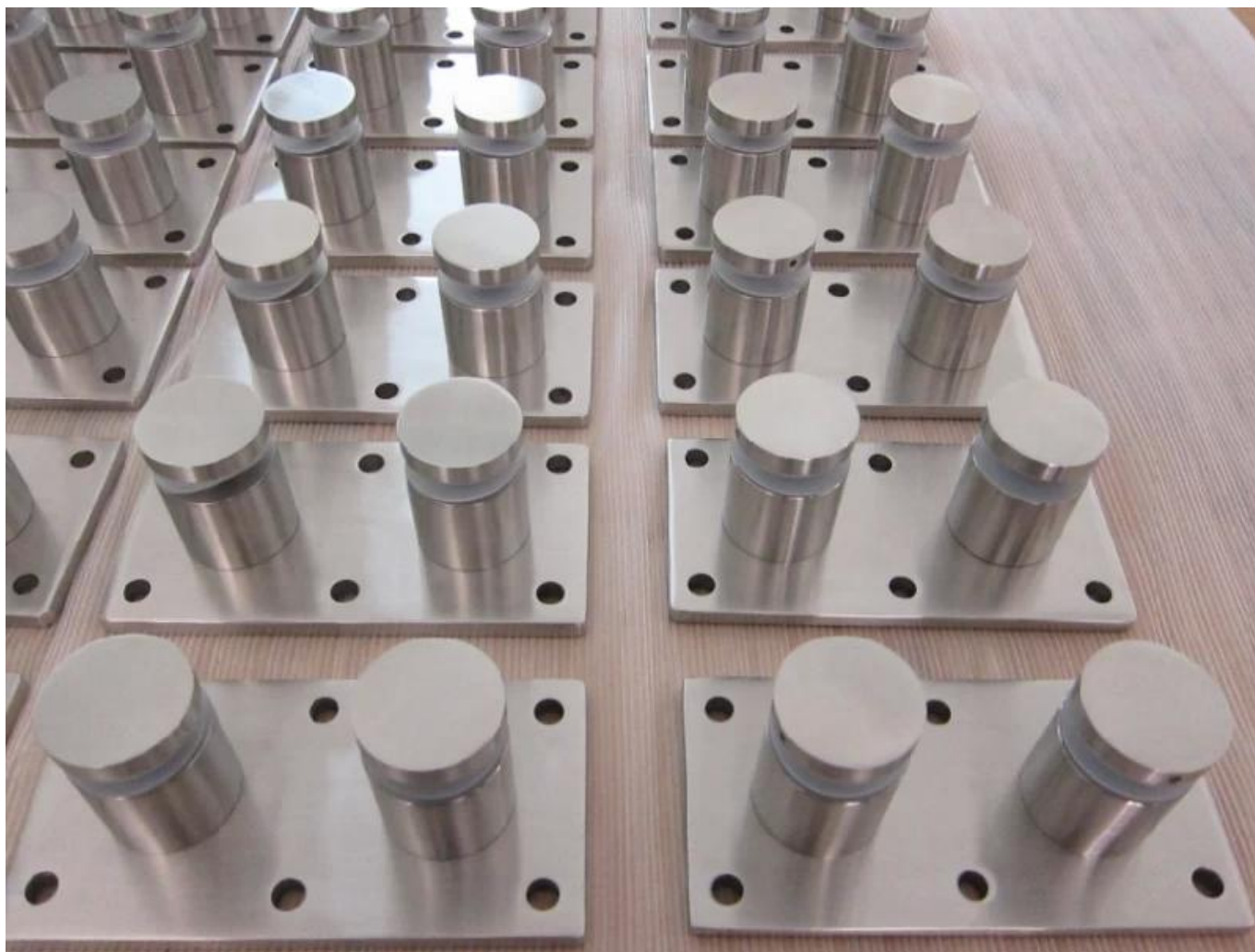


**Nr modelu: SF-38Z**





**Model nr: SF-50T**



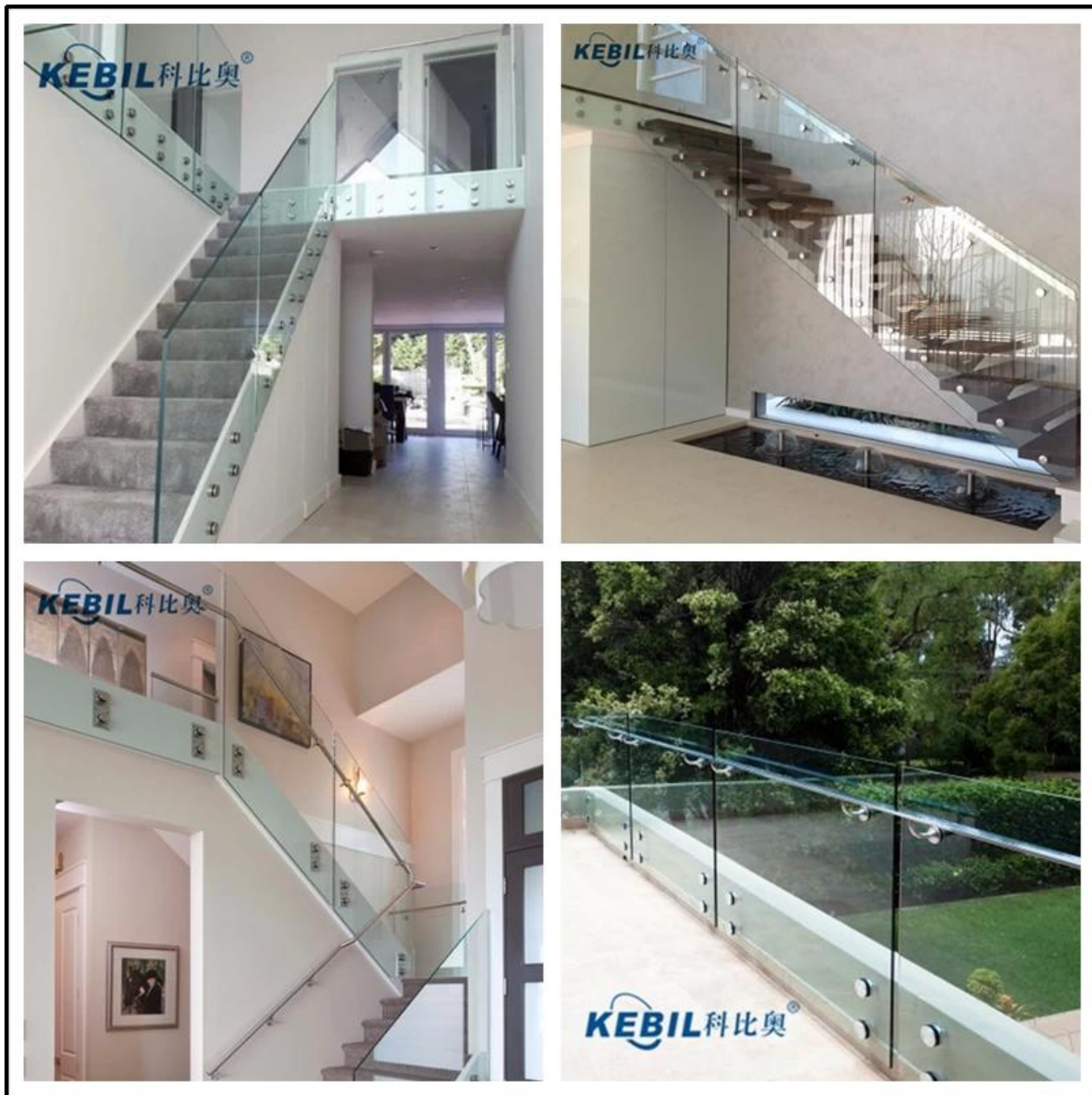
**Pakowanie zdjęć**







**Zdjęcia aplikacji**



**W razie jakichkolwiek potrzeb prosimy o kontakt.**

**Frank Fang**

**E-mail: [sales02@launch-china.cn](mailto:sales02@launch-china.cn)**

**Telefon / WhatsApp / Wechat: + 8615906261741**