

## Specyfikacje produktów.

Nazwa produktu	90 stopni szkła do szklanych zacisków
Materiał	Stal nierdzewna 316 lub 304
Wykończenie powierzchni	Satyna szczotkowana, lustro polerowane, matowy czarny itp.
Do grubości szkła	10-12 mm, inne dostosowane szkła są dostępne
Zamontowane	Szkło do szkła
Typy poręczy	Głównie używany do bezramowej szyny szklanej
Podanie	Ogrodzenie basenu, balkon szklany poręcz itp.

## Pokaż produkt

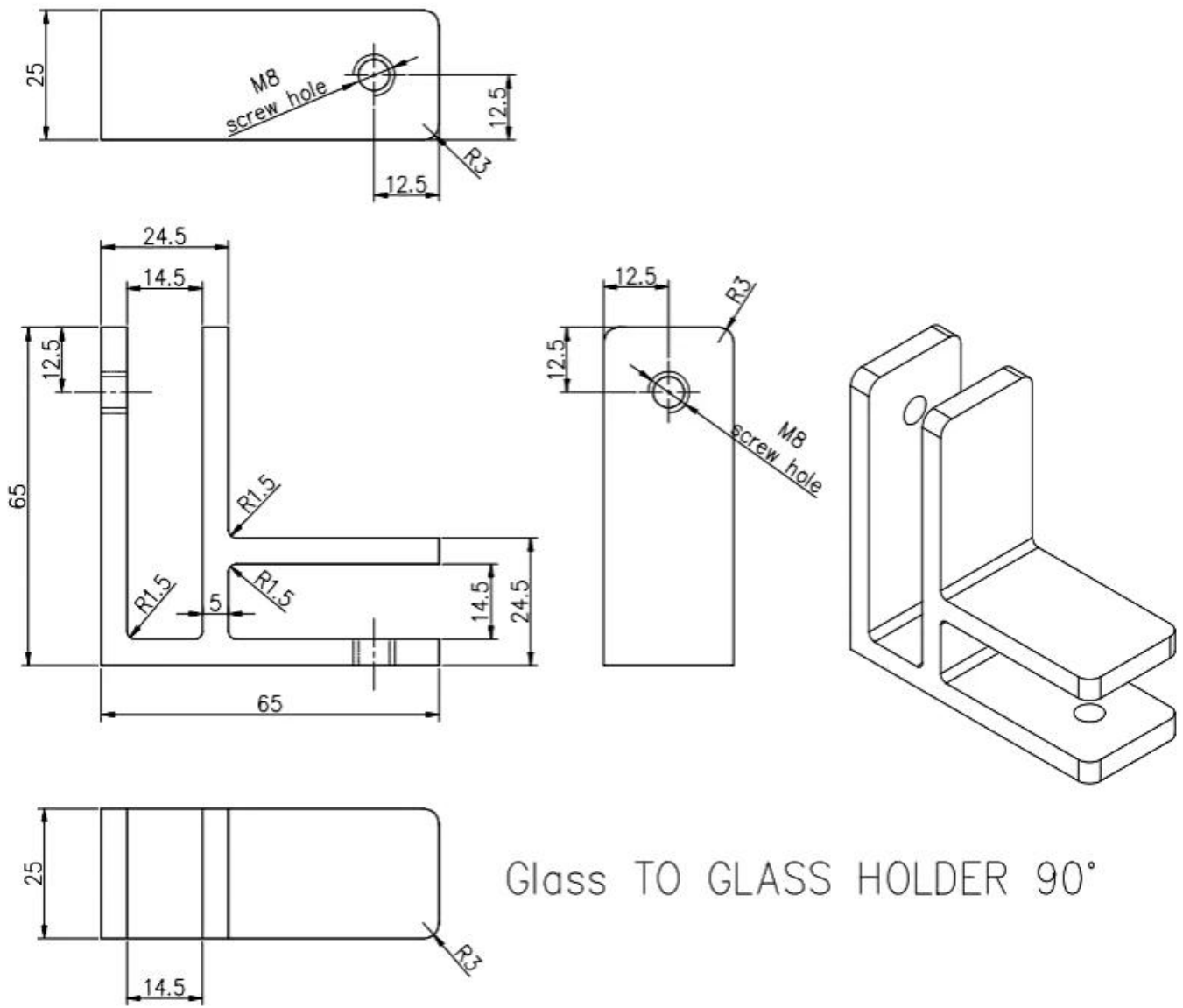




Małe śruby M8 z plastikowym końcem do zacisku szklanego



**Rysunek techniczny**



Glass TO GLASS HOLDER 90°

**Produkcja masowa**



**Inne typy zacisków Glas**



**G102**



**G103/G104**



**G105**



**G108R**



**PV-90**



**CB-180**



**BC-60**



**BC-80x35**



**CB-90**

**Produkcja masowa**



**Zdjęcie projektu**



Jeśli masz dla nich jakieś zapytania, skontaktuj się ze mną.

**Frank Fang.**

**E-mail: [sales02@launch-china.cn](mailto:sales02@launch-china.cn).**

**Telefon / Whatsapp / Wechat: +8615906261741**