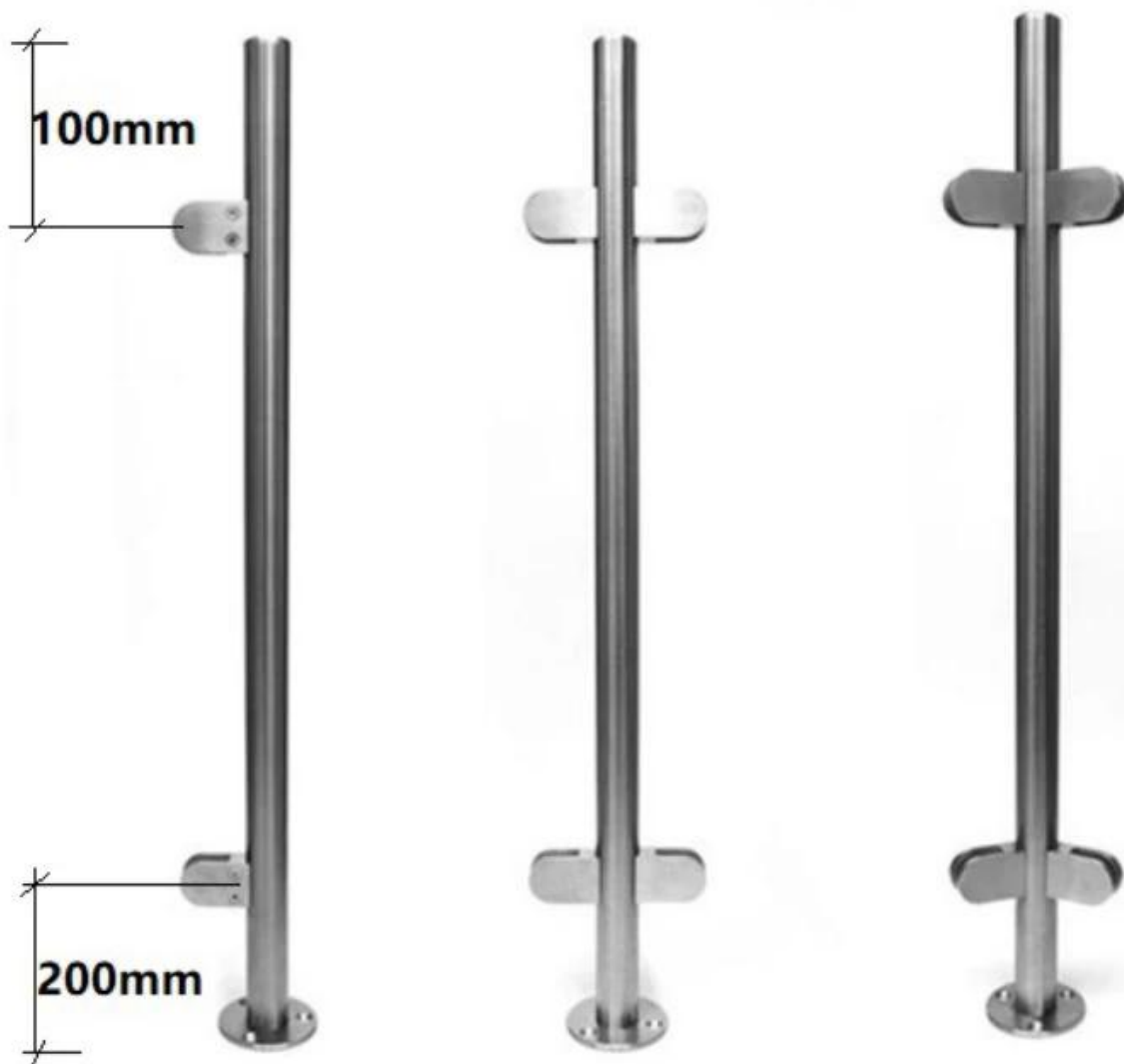


Specyfikacje Produktu.

ProduktNazwa	NierdzewnystalszkłobalustradaPoczta
Materiał	304SS / 316SS / 316LSS
Wykończenie powierzchni	Lustro polerowane, satynowa szczotkowana, matowa czerń, efekt drewna
Okrągły słupek i poręcz	Średnica 42,4 / 50,8 mm x 1,5 mm grubość ścianki
Szklógrubość	10 / 12mm
Podanie	Schodekbalustrada,balkonbalustrada,pokładbalustradadlagabinetbudynek,willa,supermarket,itp.

BazaZamontowaneOkrągłySzkło ze stali nierdzewnejBalustradaPoczta :

KEBIL 科比奥®





1-way post



2-way 180° post



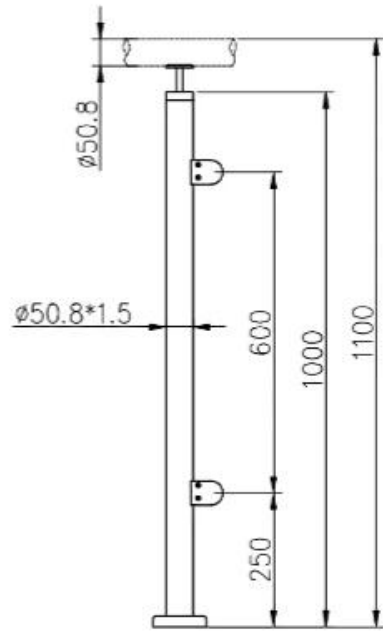
2-way 90° post

Efekt drewna

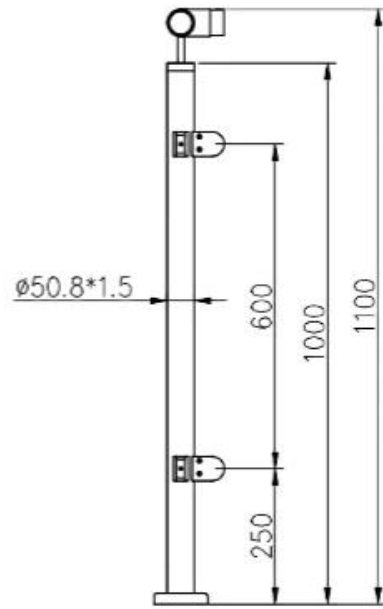


Pocztarysunek dla odniesienia:

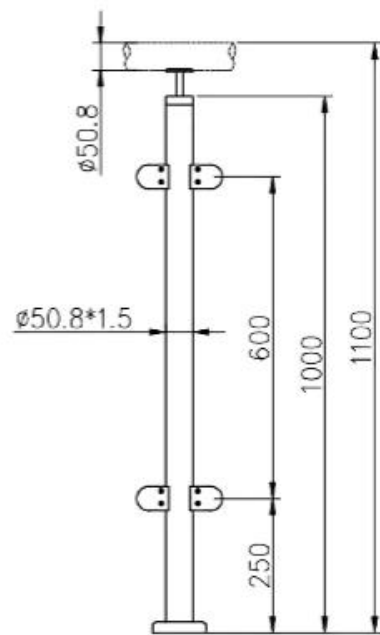
KEBIL 科比奥®



KEBIL 科比奥®



KEBIL 科比奥®



1). podstawa Zamontowane Projekt okrągłego słupka i poręczy szklanej balustrady:

KEBIL 科比奥®



2). Montaż boczny Okrągły słupek i poręcz szklana konstrukcja poręczy:

KEBIL 科比奥®



Instalacja

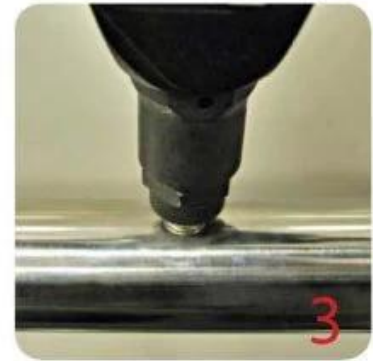
Glass Clamp Installation Guide



Mark and centre punch desired location of blind rivet nut location.



Drill centre punched hole in tube to suit blind rivet nut.



Insert blind rivet nut into tube and fasten with blind rivet tool.



Check installed blind rivet nut is secure and ready for install.



Align half glass clamp with blind rivet nut inline position. Screw in button head cap screw into thread and tighten with hex key.



Select appropriate rubber gasket to suit glass panel thickness. Install rubber gasket into both sides of glass clamp. (Note rubber gasket marked with sizes).



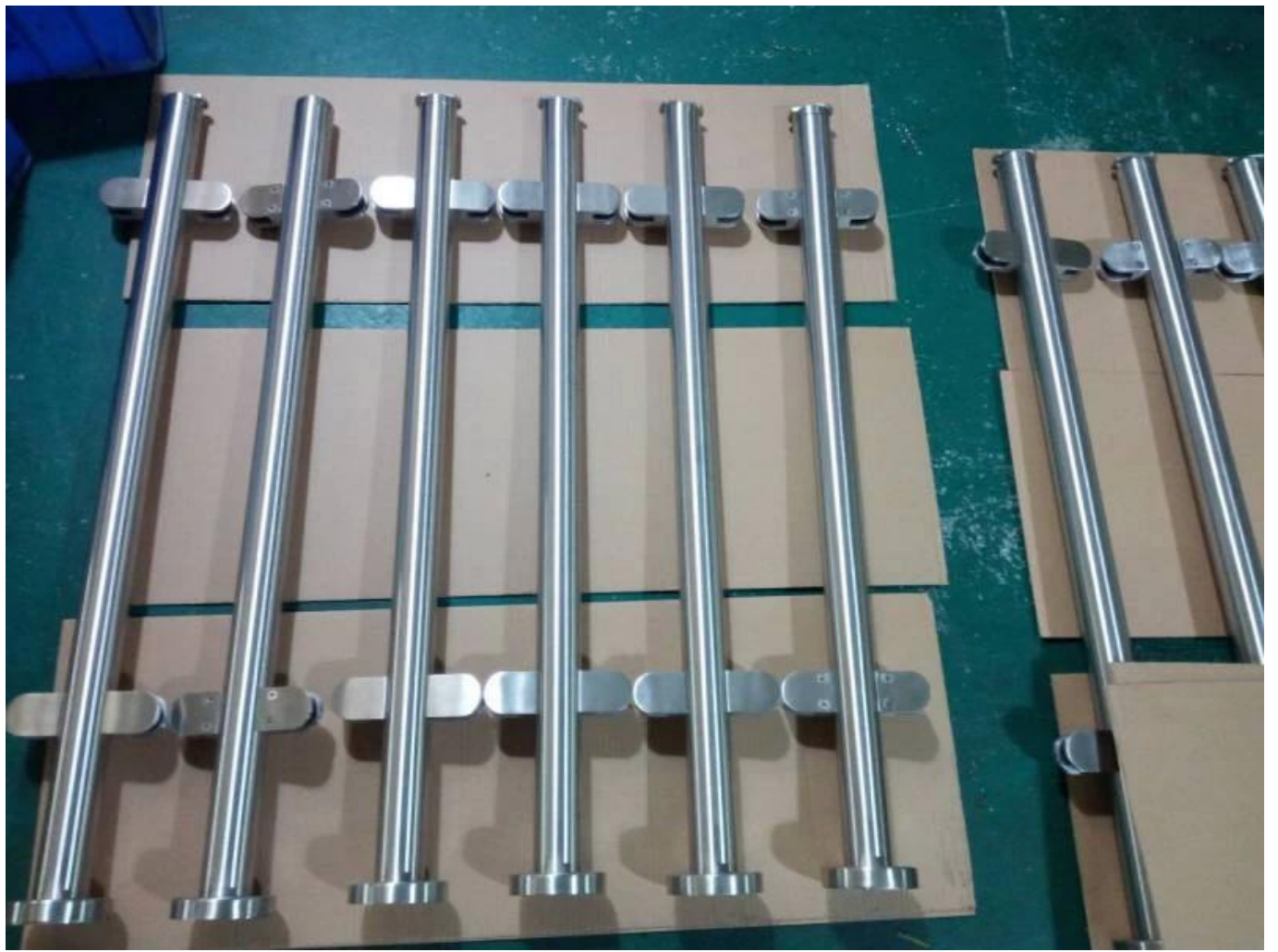
If heavier clamping load is required please use supplied glass clamp pin, during the install process. Note glass panels will require drilling in order to fit glass clamp pins.



Fit glass panel into position, install second half of glass clamp secure with provided hex screws.



Tighten glass clamps with hex key, and check glass panel are secure with no movement.





Zdjęcie pakowania

Każdy post z plastikową torbą, jedno pudełko kartonowe. Lub jako wymagania klienta

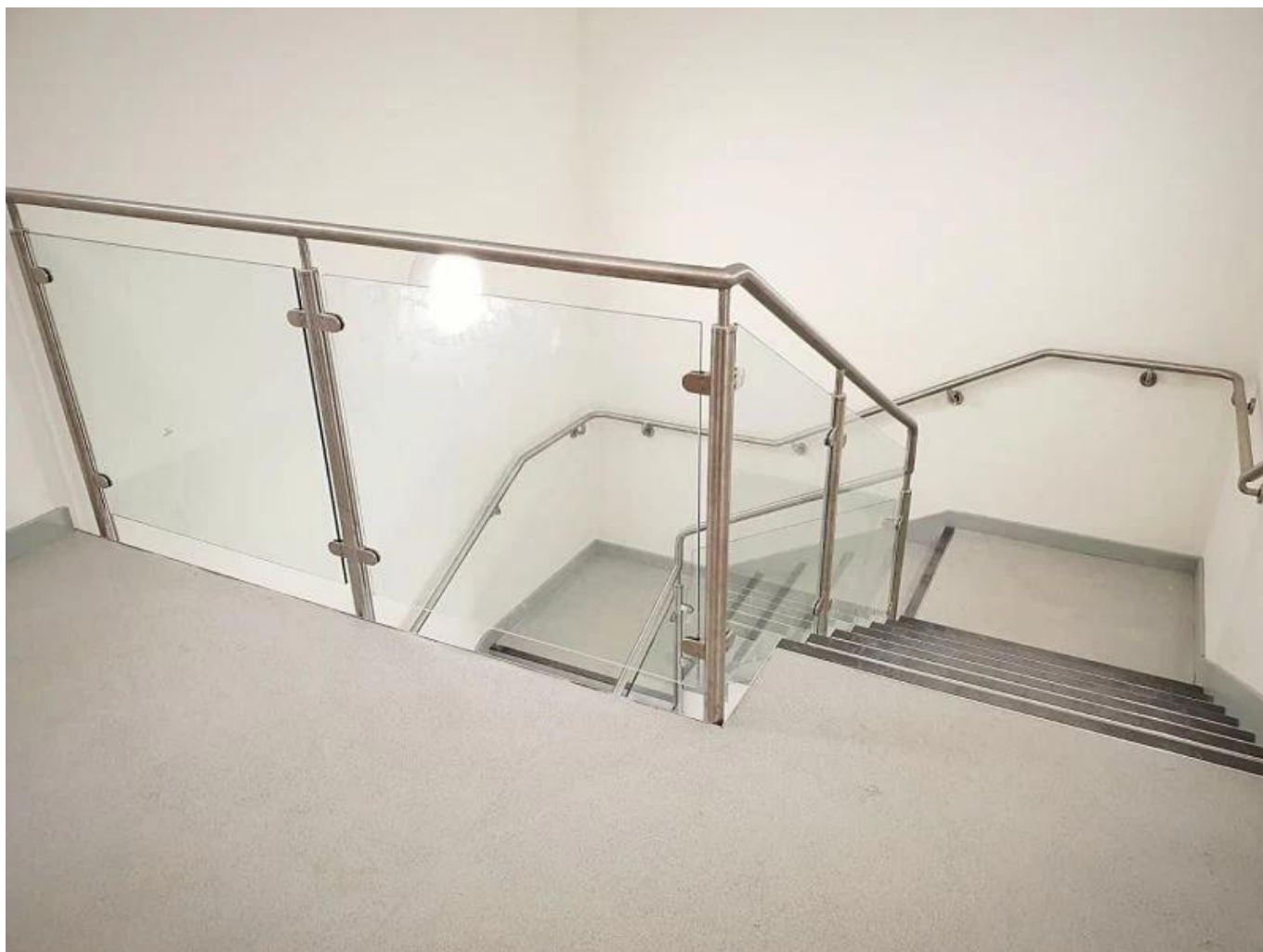




Zdjęcie projektu







Jeśli masz projekt, który ich potrzebuje, skontaktuj się ze mną.

Frank Fang

E-mail: sales02@launch-china.cn

Telefon / WhatsApp / Wechat: + 8615906261741