

ProduktSpecyfikacje

Nazwa produktu	Wspornik poręczy montowany szklany
Model nr.	P707.
Materiał	304SS 316SS.
Powierzchnia	Lustro satyna czarna
Grubość szkła	8-12 mm
Poręcz	Okrągły: średnica 42,4 / 50,8 mm Płaska poręcz
Podanie	Schodarnia Schodownica Balkon Glass Railing Taras Poręcz

Pokaż produkt

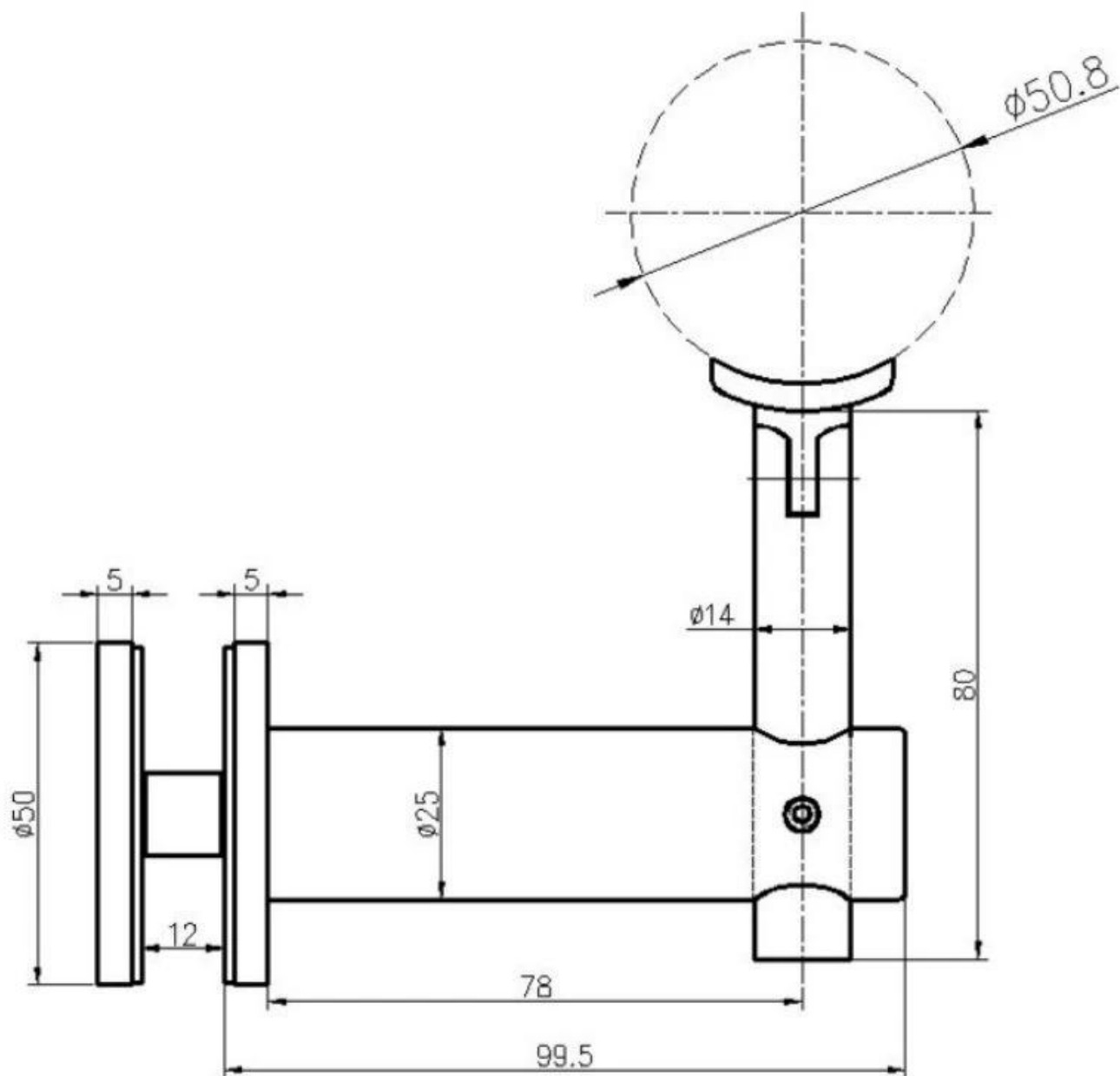








Rysunek techniczny



Zdjęcie projektu

Przytrzymaj płaską poręcz



Przytrzymaj okrągłe poręcze



Dostępne są inne typy brakcetów poręczy



Jeśli jesteś zainteresowany nimi, skontaktuj się z nami.

Frank Fang sales02@launch-china.cn.

Telefon / Wechat / WhatsApp: +8615906261741