

Porecz porcelanowa Heavy Duty ze stali nierdzewnej Rdzeń szklany rdzeń wiertniczy SCM

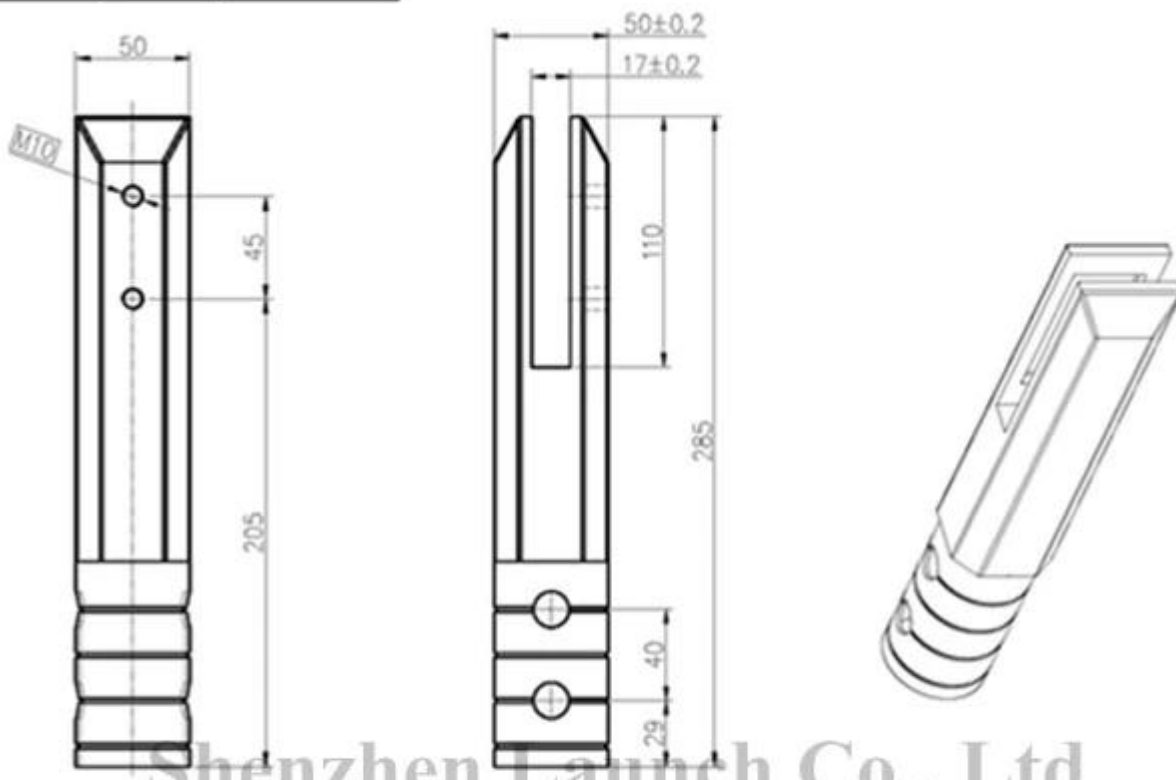
Opis produktu

Produkt Mamnie	Porcelana wytrzymała nierdzewna mini poręcz po rdzeniu wiertło SCM
Materiał	Stal nierdzewna 316 / duplex 2205
koniec	Lustro polerowane / satynowane szczotkowane
Dla Glass Tchyrość	8-13 mm
Wysokość	285 mm (mocowanie 90 mm w podłożu)
Kwadratowy rozmiar bazowy	100 x 100 mm
Masa netto	1,565kg / szt
Metoda produkcji	Casting (wysoka jakość)
Szczegóły pakowania	1) Jeden kawałek w jedną torebkę bąbelkową, a następnie w jedno białe pudełko 2) 12 sztuk w kartonowym opakowaniu 365x330x230 mm 3) Pakowanie jako wymagania klientów
Podanie	Ogrodzenie basenu, balustrada szklana balkonowa, pokład bezramkowy szklana balustrada, klatki schodowe poręcz projekt
doertifikation	tak. Meet Australia i Nowa Zelandia standardy
Sobszerny	Dostępny
Uchwyt	Montaż podłogowy, wiertło rdzeniowe montowanie
MOQ	Bez limitów. Możesz zamówić według swojej pracy wymaganie.
OEM i & ODM Usługa	Dostępny

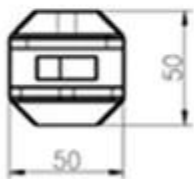
Kwadratowy szklany czop Destails

1) Rysunek techniczny czopa szkiełka wiertniczego

Project name



Shenzhen Launch Co., Ltd



数量共页第页

深圳市朝福商贸有限公司 SHENZHEN LAUNCH CO., LTD.		表面处理
设计	裴佳辉	材料
校对	图号:SCM	未
工艺	名称:Spigot	线性公差
审核	版次	角度公差
批准	Y001	

2) Zdjęcia rdzenia ze szklanym rdzeniem









3) Fabryka czopów szklanych



Opakowanie bezpieczeństwa ze szklanym czopem

1. Jeden kawałek w jedną torebkę bąbelkową, a następnie w jedno białe pudełko.
12 sztuk w kartonowym opakowaniu 365x330x230 mm.
2. Pakowanie jako wymagania klienta.



Projekty szkieł wiertniczych rdzeniowych





FAQ

1. Jesteś w fabryce?

Tak, jesteśmy w fabryce.

2. Czy oferujesz darmowe próbki?

Tak, oferujemy bezpłatne próbki, ale klienci muszą płacić ekspresowe opłaty.

3. Jakie masz materiały?

Posiadamy materiał ze stali nierdzewnej 304, 316, 316L i Duplex 2205.

4. Co to jest Twoje MOQ?

MOQ wymaganego zamówienia to 1 szt.

5. Jaki rodzaj płatności akceptujesz?

Akceptujemy płatności T / T, LC, PayPal, West Union itp.

6. Jaki jest twój termin płatności?

Nasz termin płatności to T / T (100% lub 30/70) lub L / C w zasięgu wzroku.

7. Jaki jest twój czas dostawy?

Nasz czas dostawy wynosi od 5 dni do 30 dni w zależności od ilości.

8. Czy oferujesz OEM & Usługa ODM?

Tak, oferujemy usługi OEM i ODM.

9. Czy oferujesz serwis posprzedażny?

Tak, oferujemy usługi posprzedażne. Wszelkie reklamacje dotyczące zamówień będą rozpatrywane w terminie w ciągu 12 godzin.

Kontakt

Wszelkie pytania lub pytania, proszę zostawić wiadomość. Wróć do Ciebie tak szybko, jak to możliwe!
W przypadku pilnych pytań prosimy o kontakt, jak poniżej

- Email: sales04@launch-china.cn
- Tel: (86-755) 8603 7559
- Skype: uruchom_04
- Mob / whats APP: + 86-13530506265



董萍 Doris Dong

Senior Sales Representative

☎ (86) 135 3050 6265

深圳市南山区南山大道1092号亿利达大厦B区3栋5003

Room 5003, Building 3, Yilida Building, No. 1092
Nanshan Road, Nanshan District, Shenzhen, China
postal code 518054

- ☎ (86-755) 8603 7559
- ☎ (86-755) 8637 2611
- ✉ sales04@launch-china.cn
- 🌐 www.launch-china.com
www.chinabalustrade.com