

SzkłoawiasużywanydlapływaniebasenogrodzenieBramazmagnetycznysz kłożatrask



Produktpokazać

Dwupłaskiokończy sięszkłodoszkłoawias.Płaskiokończy siębezpieczeństwoprojekt,zapobieciendziecizdrapanieza pomocąspiczastykończy sięKiedygrawokółtenbasenBrama.

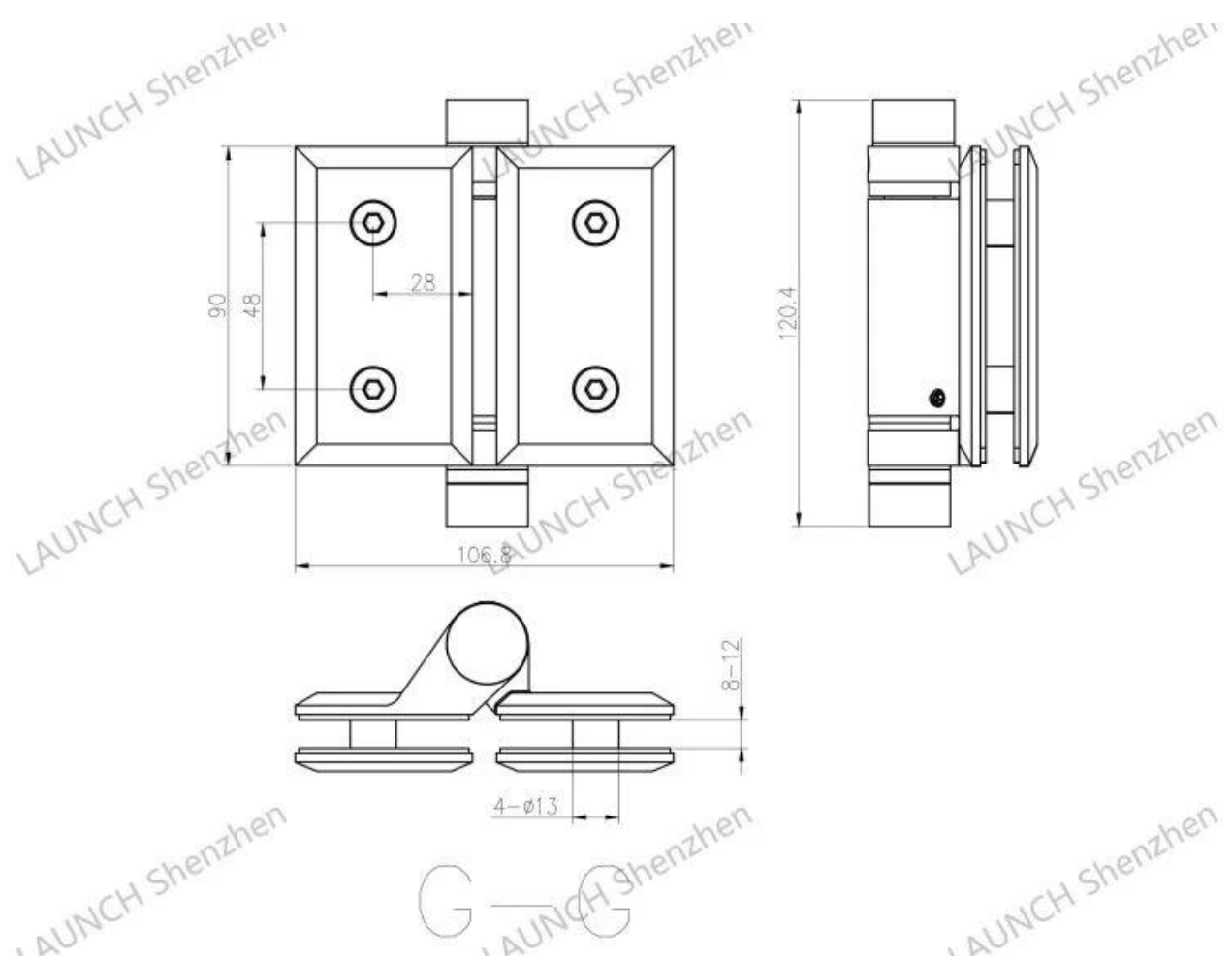
KEBIL 科比奥®







Techniczny rysunek



Masa produkcja oraz uszczelka







Innytypyzszkłożawias

Szkło do szkła, szkło do płaskiego, szkła do okrągły. W różnych wymiarach.





G-W 1



G-R 1



G-G 1



G-W 2



G-R 2



G-G 2

Dopasowany do magnetycznych szkló z trzask dla jednego basenu Brama

Część w plastiku, klucz jest dostępny



180° glass to glass latch



90° glass to glass latch



glass to wall latch



135° glass to glass latch

Wszystko ze stali nierdzewnej, nie ma klucza



glass to glass latch 90°
GL-90



glass to glass latch 180°
GL-180



glass to wall/square post latch
GL-W



glass to round post
GL-P

Projektzdjęcie





Jeśli są zainteresowani, Proszę dozwolny kontakt.

SzczeryKi@sales02@launch-china.cn.

Telefon / WhatsApp / Wechat: +8615906261741.