

ProduktOkular.

| | |
|-------------------------|---|
| Nazwa produktu | Szklany zawias |
| Model nr.: | G-G1. |
| Materiał | Stal nierdzewna 304 lub 316 |
| Wykończenie powierzchni | Lustro polerowane, plam szczotkowane, matowy czarny |
| Grubość szkła | 8-12 mm |
| Cechy | Sprężyna załadowana, samowystarczalna |
| Podanie | Basen bezramowy ogrodzenie, balkon szklany poręcz |

Pokaż produkt

Rodzaj szkła do szkła

Model nr.:[G-G.1.](#)

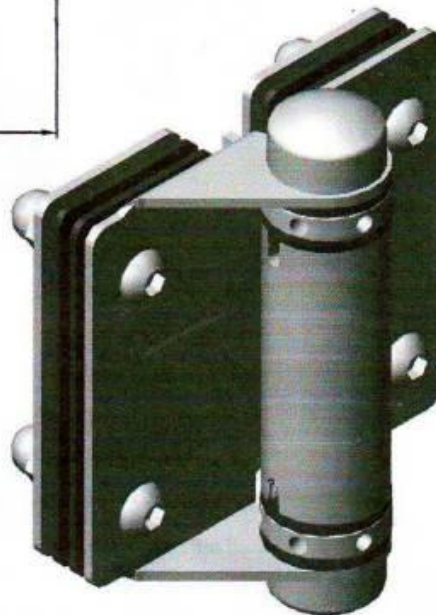
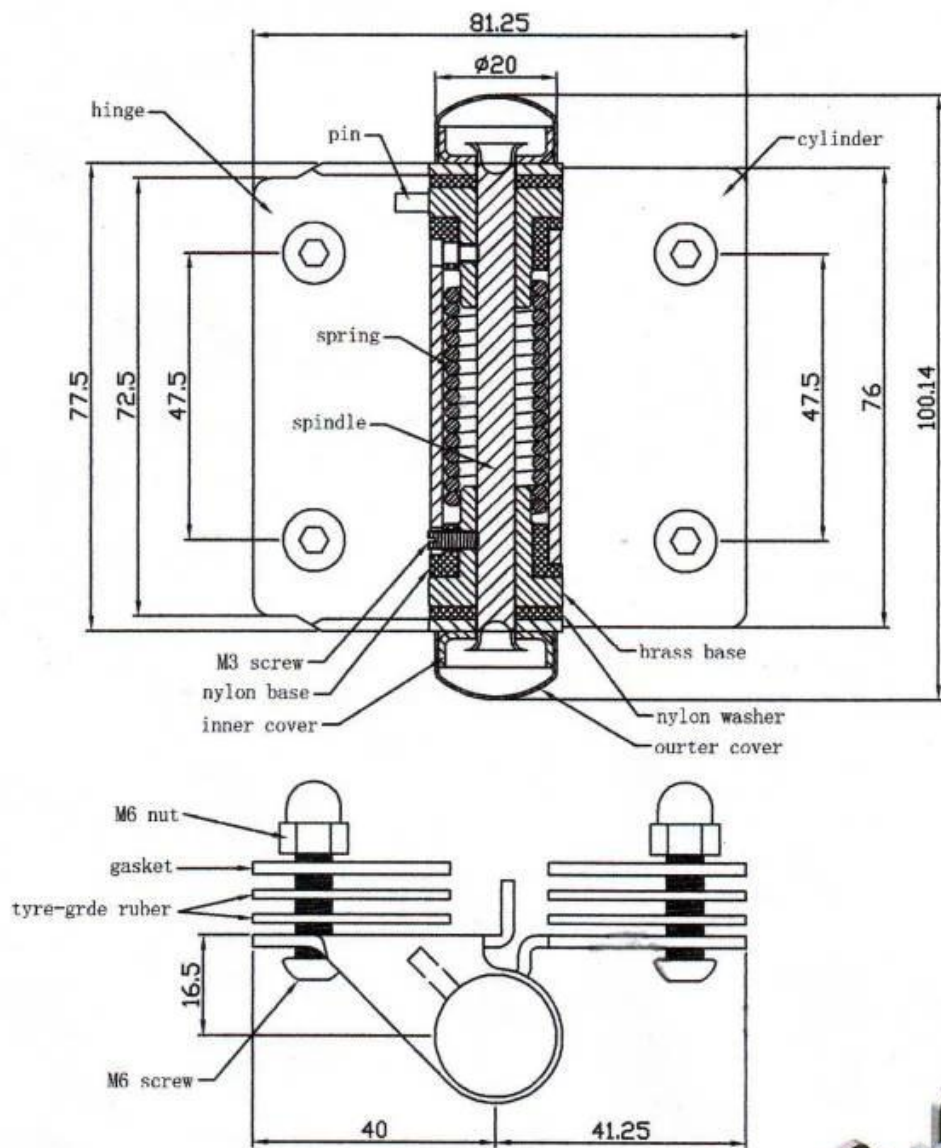




Szczegóły dla wszystkich komponentów



Rysunek techniczny



Inne typy zawiasów szkła

Zestaw szklany duży rozmiar, jedna para obciąża 30 kg

Glass spring hinge

Spring loaded hinges

Stainless steel spring loaded hinges
-Made of SS 316
- For use of 8-12.76mm glass

Maximum door leaf weight : 30 kg /pair
Maximum door leaf width : 900mm
Spring can be adjusted for closing speed control .



Part # G-G



Part # G-R



Part # G-W



Inny mały rozmiar



G-W 1



G-R 1



G-G 1



G-W 2



G-R 2



G-G 2

Produkcja masowa





UszelkaPalmacyjny





Plaster aplikacjji





Jeśli masz jakieś zainteresowania, skontaktuj się ze mną.

Frank Fang.

Telefon / Wechat / WhatsApp: +8615906261741

E-mail: sales02@launch-china.cn.