

Shenzhen Launch może wyprodukować sprężynowy zawias szklany do ferkaliów szklanych w basenie, jedna para szklanych zawiasów może przenosić szklaną bramę o wadze 30 kg, grubość ścianki bramy preferowana jest do 8-12 mm. Poniżej przedstawiono kilka typów do przeglądu. Witamy w zapytaniach.

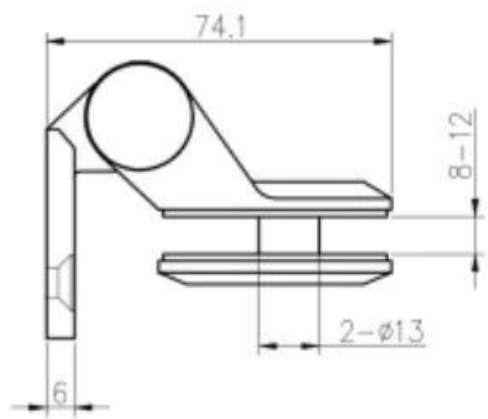
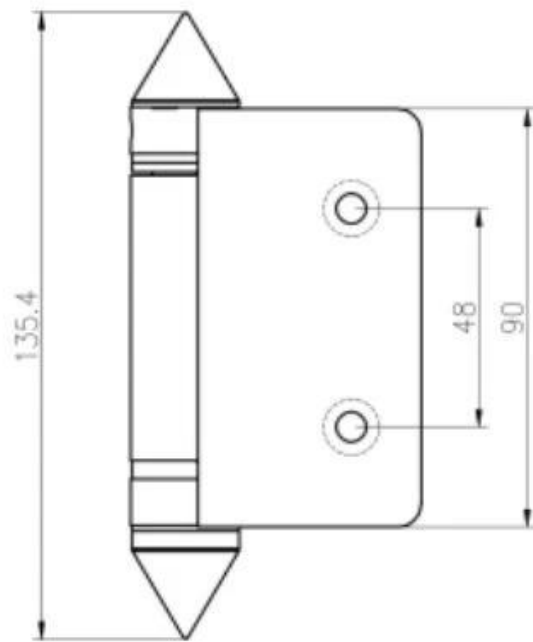
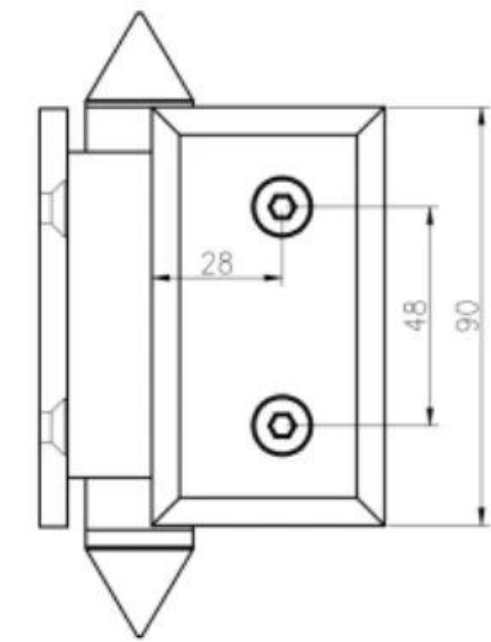
**Pokaż produkt**

Szkło do szkła

Model nr.:G-G

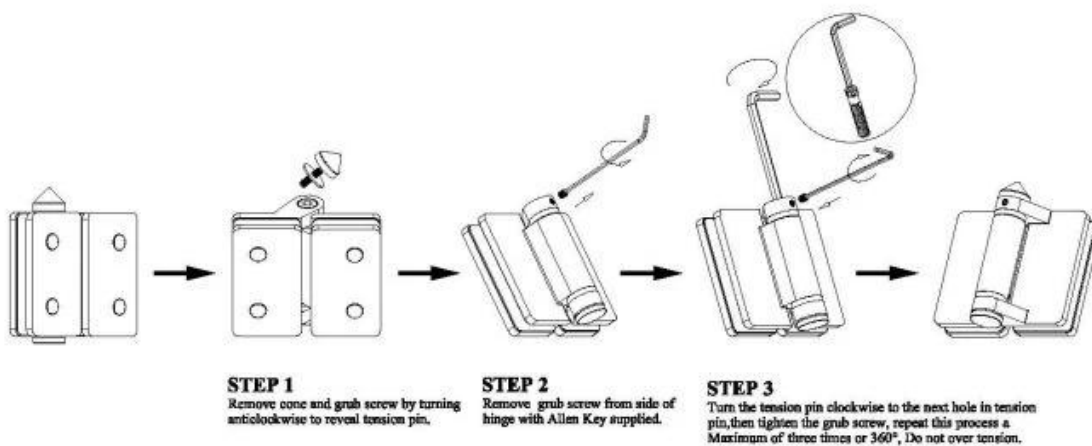
**KEBIL** 科比奥®





G-W

## Instructions for adjusting tension on Glass to Glass hinge

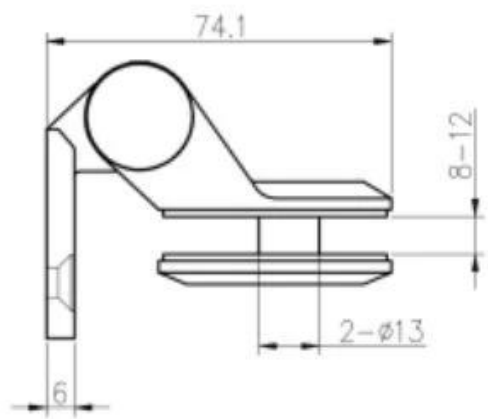
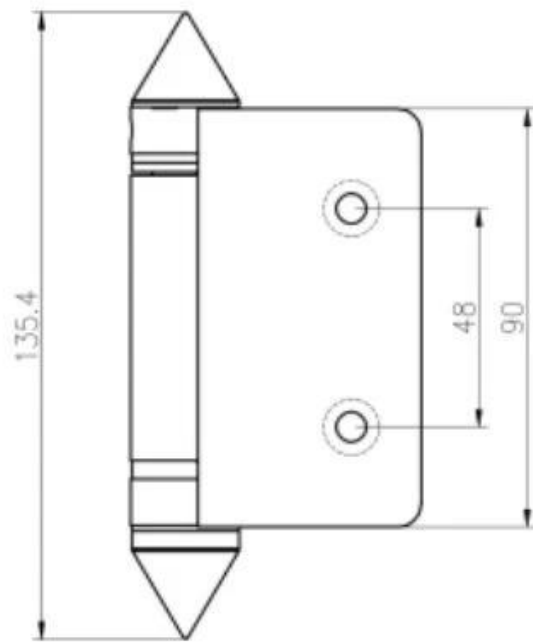
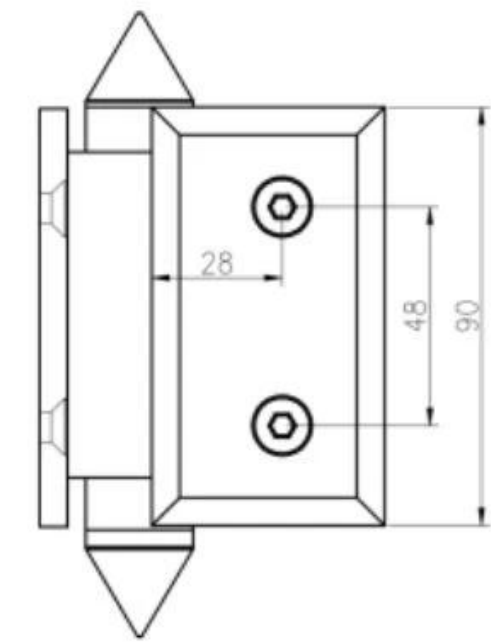


Typ szkła do ściany

Model nr.:G-W

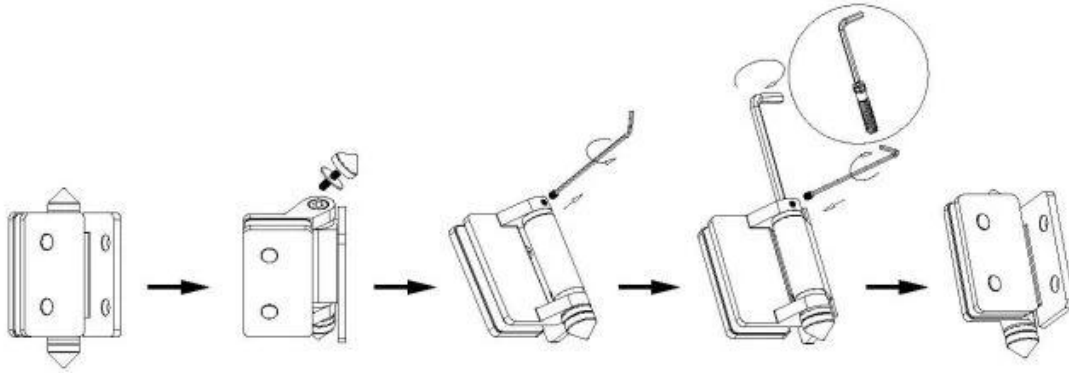
**KEBIL** 科比奥®





G-W

## Instructions for adjusting tension on Glass to Wall hinge



### STEP 1

Remove cone and grub screw by turning anticlockwise to reveal tension pin.

### STEP 2

Remove grub screw from side of hinge with Allen Key supplied.

### STEP 3

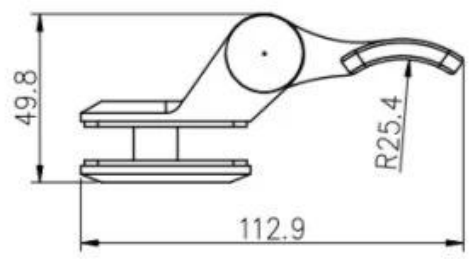
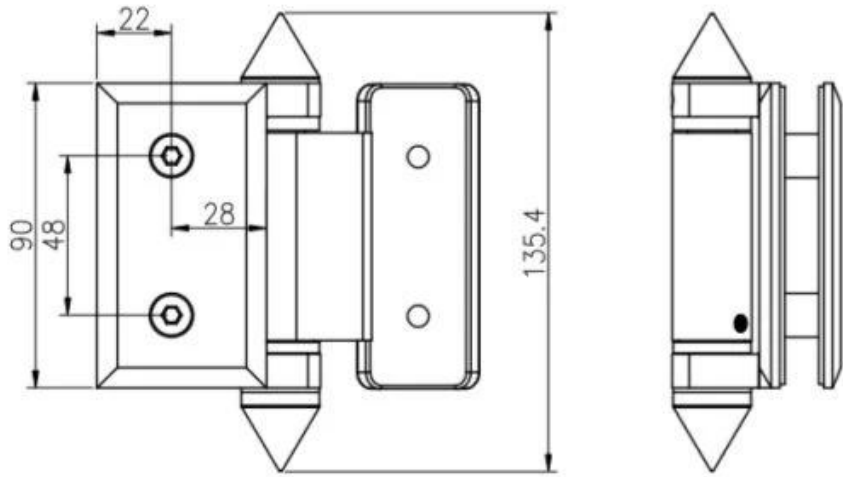
Turn the tension pin clockwise to the next hole in tension pin, then tighten the grub screw, repeat this process a Maximum of three times or 360°, Do not over tension.

Szkło do typu okrągłego

Model nr.:G-R

**KEBIL** 科比奥®

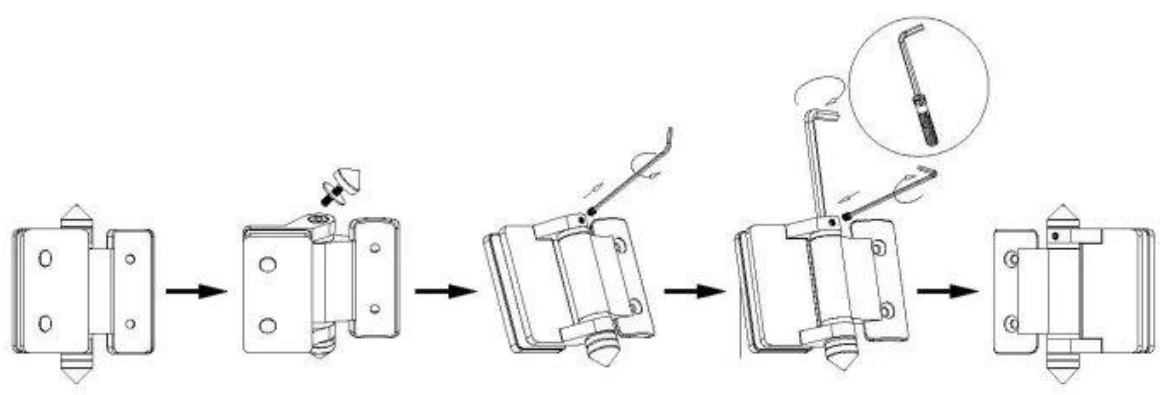




深圳市朗驰商贸有限公司 SHENZHEN LAUNCH CO., LTD.		表面处理	比例
设计	Jacky	材料	1:1.5
校对	图号:G-R	未注实体尺寸公差	
工艺		X	±0.1
审核		XX	±0.1
批准	版次	XXX	±0.1
	V001	X	±1°
		角度公差	XX
			±0.5°



Instructions for adjusting tension on Glass to Round post hinge



- STEP 1**  
Remove cone and grub screw by turning anticlockwise to reveal tension pin.
- STEP 2**  
Remove grub screw from side of hinge with Allen Key supplied.
- STEP 3**  
Turn the tension pin clockwise to the next hole in tension pin, then tighten the grub screw, repeat this process a Maximum of three times or 360°, Do not over tension.



## Produkcja masowa





**UszczelkaPicturer**





**Application Picturer**





Jeśli masz jakieś zainteresowania, skontaktuj się ze mną.

Frank Fang

Telefon / Wechat / Whatsapp: + 8615906261741

E-mail: [sales02@launch-china.cn](mailto:sales02@launch-china.cn)