

Specyfikacje produktów.

Nazwa produktu	90 stopni szkła do szkła ściennego
Materiał	Stal nierdzewna 316 lub 304
Wykończenie powierzchni	Satyna szczotkowana, lustro polerowane, matowe czarne itp.
Do grubości szkła	10-12 mm, inne dostosowane szkła są dostępne
Zamontowane	Szkło do ściany
Typy poręczy	Głównie używany do bezramowej szyny szklanej
Podanie	Ogrodzenie basenu, balkon szklany poręcz itp.

Pokaż produkt

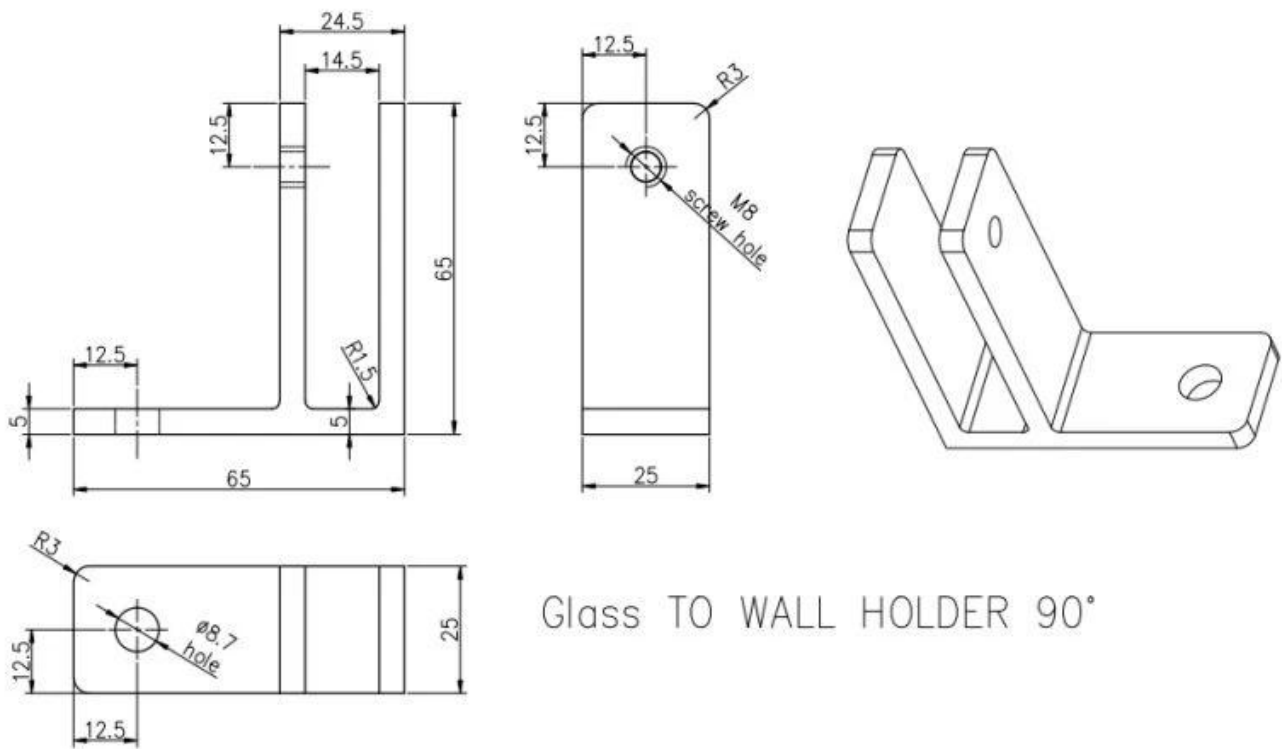




Małe śruby M8 z plastikowym końcem do zacisku szklanego

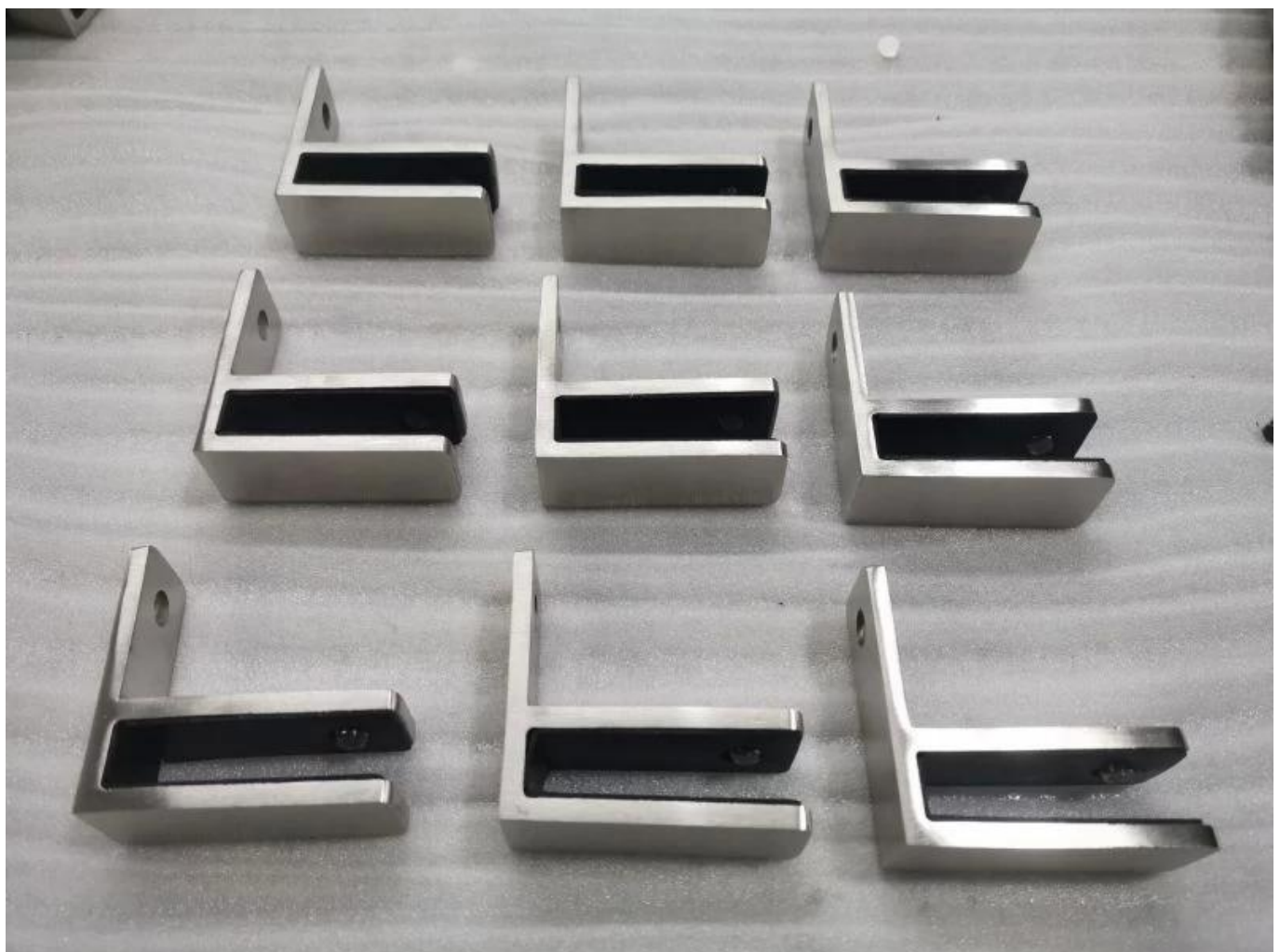


Rysunek techniczny



Glass TO WALL HOLDER 90°

Produkcja masowa





Inne typy zacisków Glas





G102



G103/G104



G105



G108R



PV-90



CB-180



BC-60



BC-80x35



CB-90

Produkcja masowa



Zdjęcie projektu.



Jeśli masz dla nich jakieś zapytania, skontaktuj się ze mną.

Frank Fang.

E-mail: sales02@launch-china.cn.

Telefon / Whatsapp / Wechat: +8615906261741