

Montaż powierzchniowy regulowany szklany czop szklany do bezramekalnych balustrady szklanych do balkonu, pokładu, schodów itp.

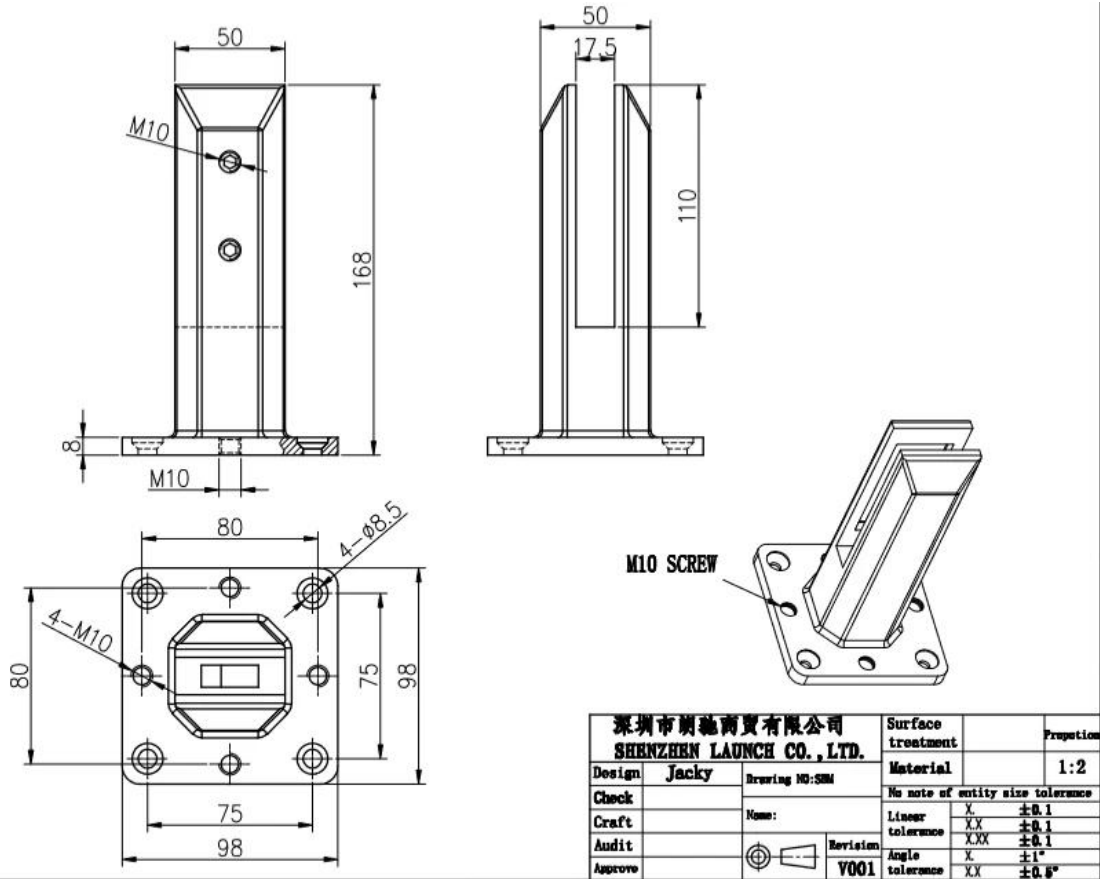
Specyfikacje. Do montażu powierzchniowego regulowanego szkła ze stali nierdzewnej

- Z owalnymi otworami na płycie podstawowej
- H = 168mm
- Z regulowaną płytą wyrównującą
- Dla szkła o grubości 10-13.52 mm
- Dupleks 2205.
- Satyna szczotkowana (dopracowany lustro, Dostępny również Matowy czarny kolor)

#Photos do montażu powierzchniowego regulowany ze stali nierdzewnej







DUPLEX 2205 Raport z badania materiału dla szklanego odkurzacza



12/16/2020 5:54:18 PM

Method: Fe-30

12/16/2020 5:54:09 PM

Comment: Cr-, Cr/Ni-steel

Type corr.concentr.

Type Standard 18--8

Sample Name:

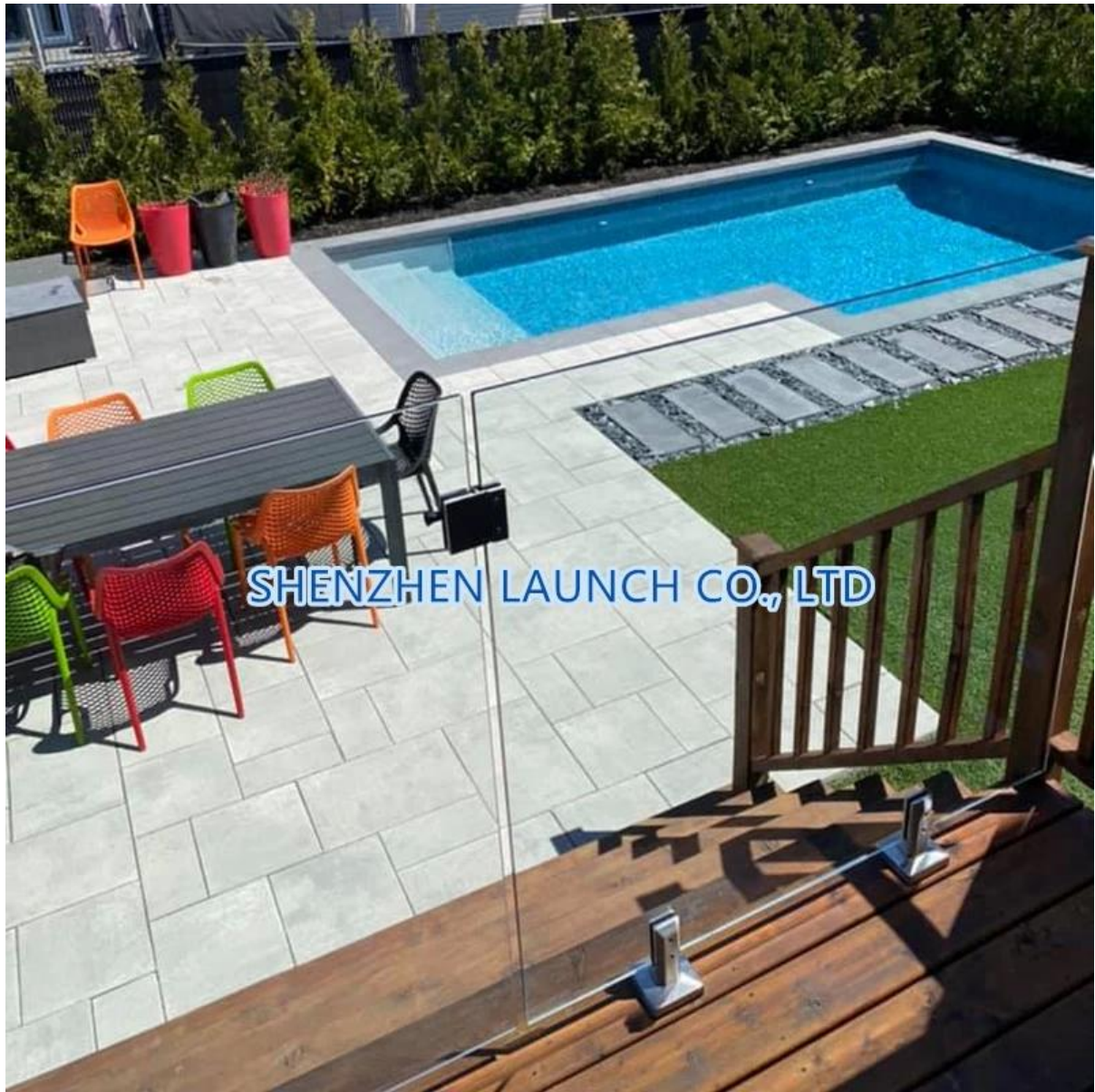
Sample ID:

	C	Si	Mn	P	S	Cr	Mo	Ni
	%	%	%	%	%	%	%	%
< x > (1)	0.0224	0.8873	1.1010	0.0263	0.0032	21.6796	3.0718	5.5691

	Al	Co	Cu	Nb	Ti	V	W	Pb
	%	%	%	%	%	%	%	%
< x > (1)	< 0.0005	0.0797	0.1603	< 0.0002	0.0044	0.0893	0.0305	< 0.0002

	Sn	Sb	B	N	Fe			
	%	%	%	%	%			
< x > (1)	0.0092	< 0.0004	0.0024	0.1024	67.1600			

#Project zdjęcia do montażu stali nierdzewnej regulowanej szkła



SHENZHEN LAUNCH CO., LTD



