

Ogrodzenie basenu Szkło ze stali nierdzewnej zawiasy sprężyny na szklane drzwi

Opis zawiasu ze szkła ze stali nierdzewnej

- Oglaski do okrągłego opuszczonego zawiasu ciężkiego, sprężynowy typ
- Model No.G-r.
- Materiał: stal nierdzewna 304/316
- Finish: lustro / satyna / czarna
- Dla grubości szkła: 8-12.76mm
- Maksymalna waga liści drzwi: 30 kg / para
- Maksymalna szerokość liści drzwi: 900mm
- Pring można regulować do regulacji prędkości zamykania
- Metoda: Casting
- Rozmiar otworu szkła wiertła: średnica 16mm
- Packling: jeden komputer w jedną plastikową torbę, a następnie w jeden pudełko. 12 sztuk do jednego kartonu.
- Zaprojektuj zarówno dom w domu komercyjnym, jak i nowoczesnym
- W przypadku hurtowej i detalicznej (jesteśmy fabrycznie)

Zdjęcia szklanego zawiasu, G-R

Szkło do okrągłego zawiasu, Z Coned Cap na końcach



Szkło do okrągłego zawiasu, z płaską nasadką na końcach



Innymodeledlaszkózawias,G-G.

Z Coned Cap na końcach w satynowym wykończeniu



Z Coned Cap na końcu w wykończeniu lustra



Z płaską nasadką na końcach w satynowym wykończeniu



z płaską nasadką na końcach w wykończeniu lustra



z płaską nasadką na końcach w czarnej powłoku proszku

KEBIL 科比奥®

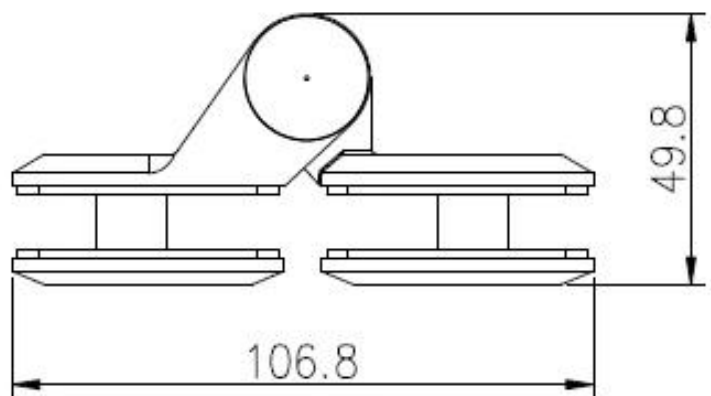
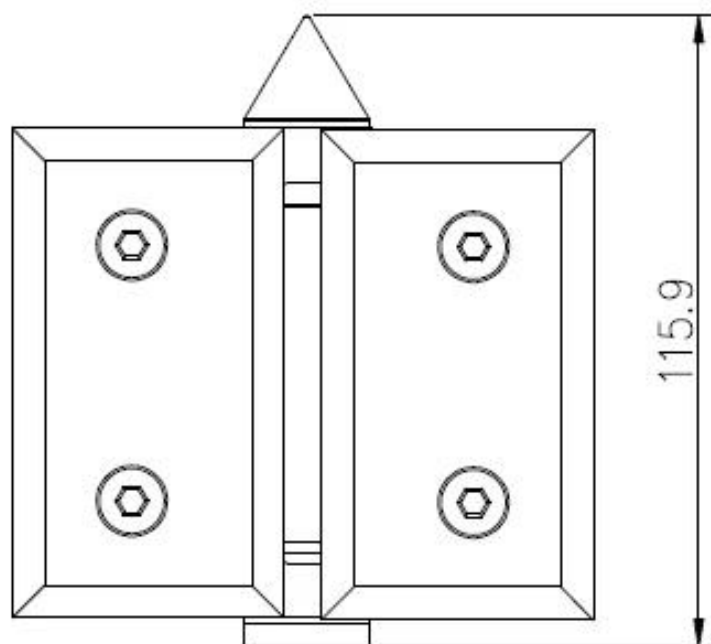


Szkło do kwadratowego zawiasu / ściany, G-W

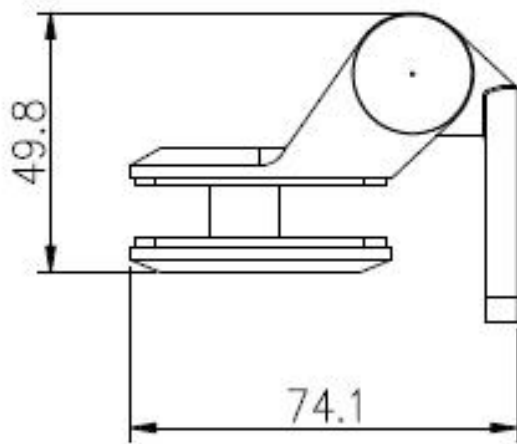
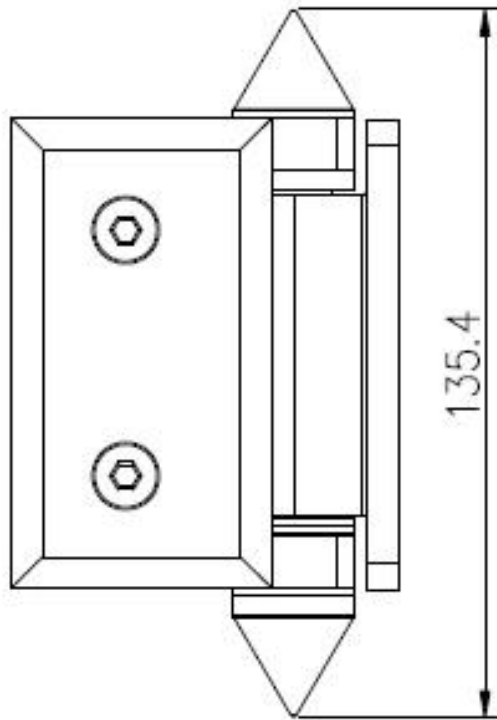


Rysunek zawiasu ze stali nierdzewnej

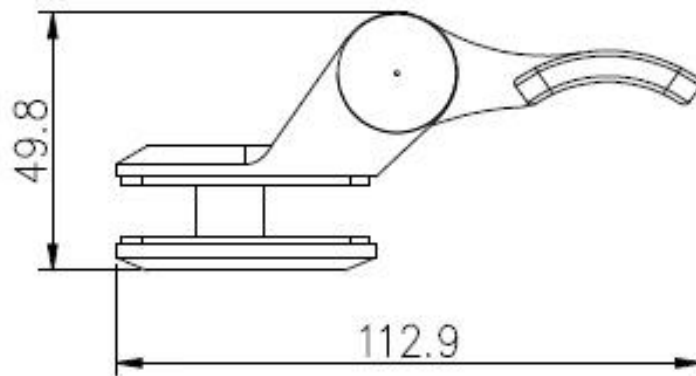
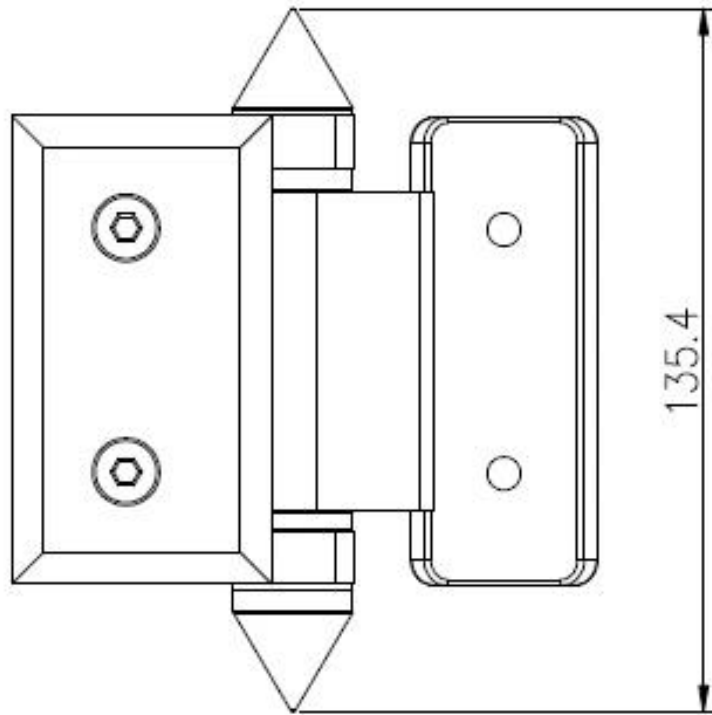
G-G szklanki do szkła



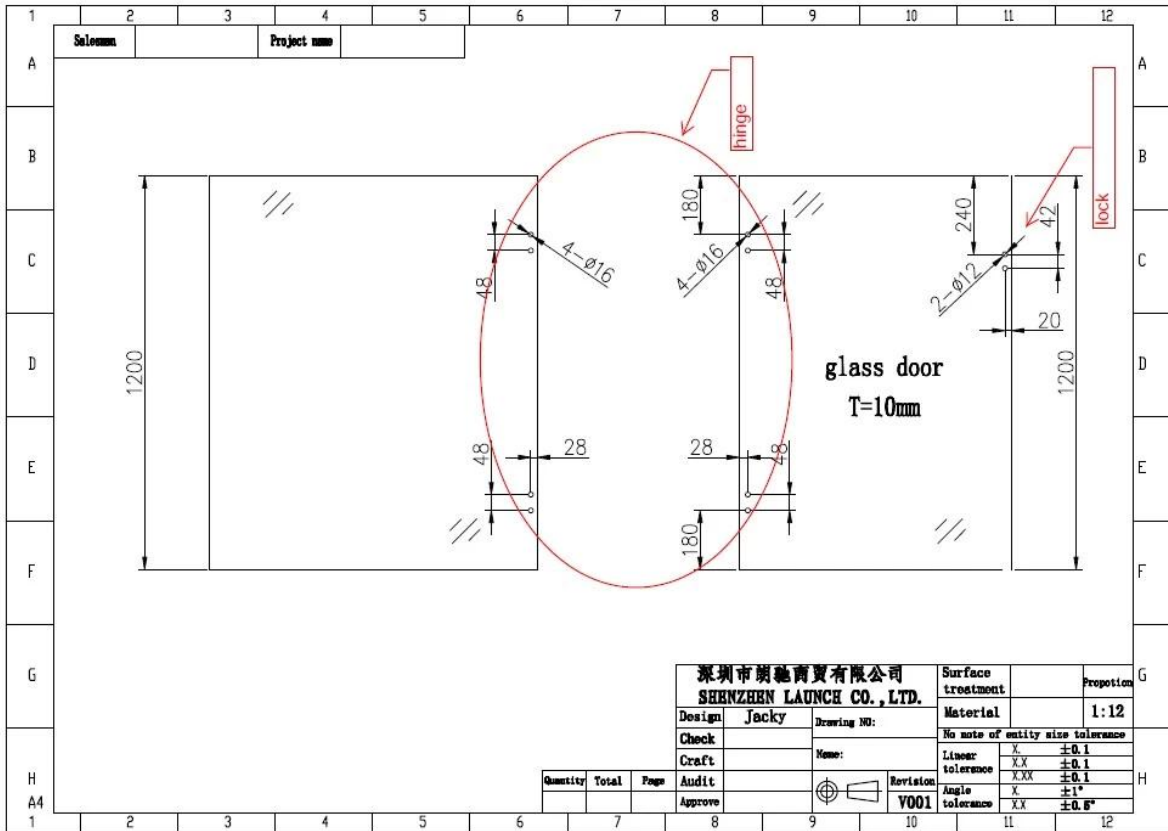
G-W szklanki do kwadratowego zawiasu / ściany



G-R szkło do okrągłego zawiasu



Rysunki szklanych otworów wymagane do zawiasu szkła i zatrzasku szkła



Projekt zdjęcia szklanego ogrodzenia basenu i szklanego balkonu balkonowego -

