

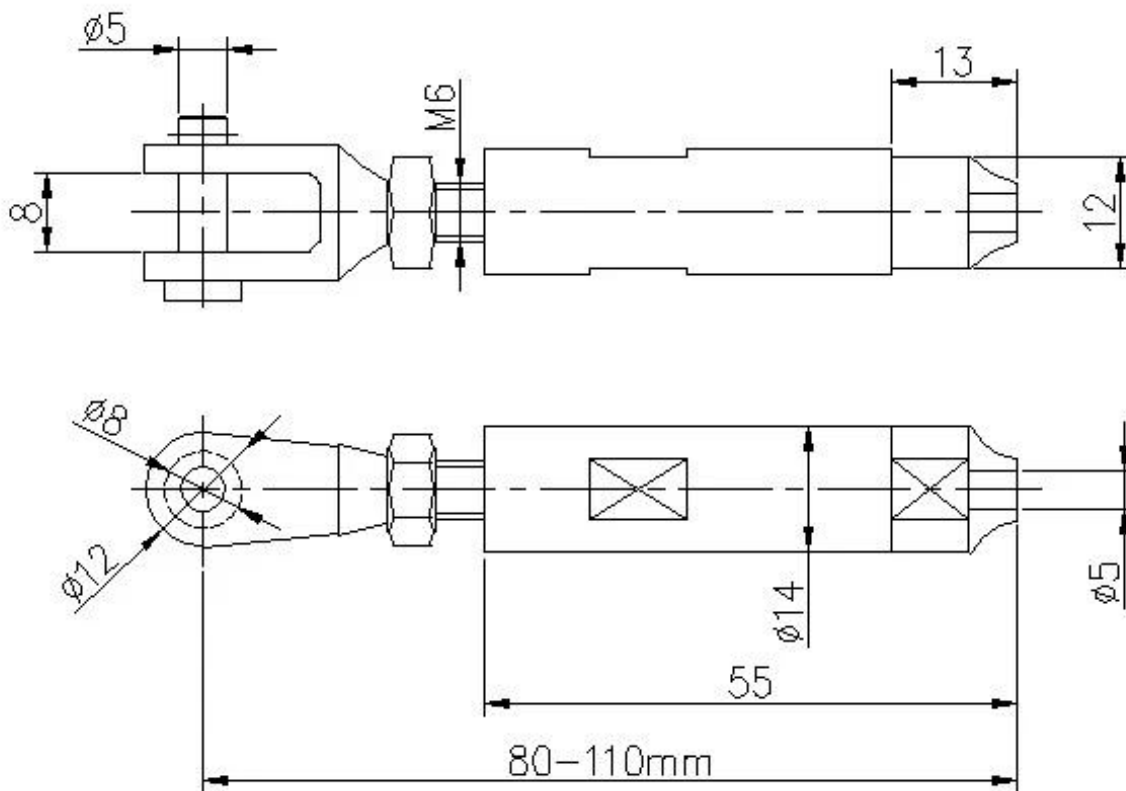
T316 Stal nierdzewna Bezpośrednia napinacz gwintowany do systemów balustrady kablowej. Jeden zestaw gwintowanych Tesnioner zawiera 2 szt, jeden komputer używany po lewej stronie, a drugi komputer używany po prawej stronie.

Cechy napinacza końcowego T316 ze stali nierdzewnej -

1. Materiał - stal nierdzewna 316
2. Wykończenie - Matte Black Powder Finish
3. Dla kabli o średnicy 4 mm 5 mm
4. Używane do systemów balustradowych



Wymiary dla T316 Stal nierdzewna Bezpośredniacz napinacza końcowego -



Wewnętrzna struktura napinacza kabla T803, napinacz napięcia typu, bez potrzeb hydraulicznych carpers -



Zdjęcia produkcyjne

