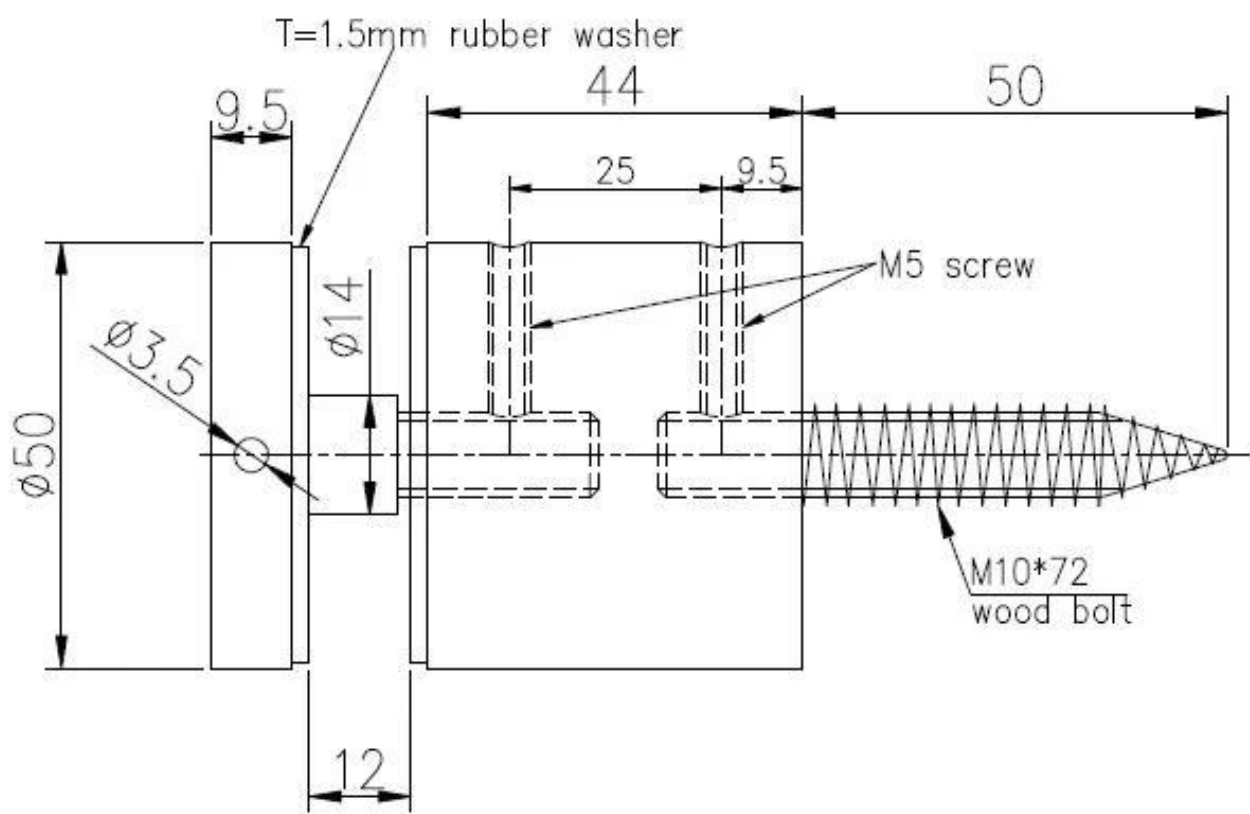


Hartowane bezramowe szklane ściany montowane na ścianie 2-calowy standoff do szkła balustrady  
Dane techniczne:

Nazwa produktu	Hartowane bezramowe szklane ściany montowane na ścianie 2-calowy standoff do szkła balustrady
Materiał	Stal nierdzewna 304/316.
Inna nazwa	Stanik ze szkła ogrodzenia, szklane śruby standoff, standoff szklany
Skończyć	Lustro polerowane lub satynowe
Rozmiar standoffa szkła	2 "Średnica z podstawą 1-3 / 4", grubość czapki 3/8 "
Do grubości szkła	1/2 "i 3/4" (12 i 19 mm) szkło hartowane
Wywiercony szklankowy otwór	Średnica 12mm wymagana w szkłe
Waga netto.	910g / szt
Montowanie	Montaż montażowy / montażowy / montażowy
MOQ.	10 kawałków
Próbka	Do dyspozycji
Usługa OEM & ODM	Do przyjęcia
Podanie	Kryte i zewnętrzne schody projektowe, balustrada balkonowa, Deck Bezramowy Glass Railing, Juliet Balkon Design, pływające schody
Inspekcja fabryki	Do dyspozycji



**PIN STAKOF SZKŁADKOF SZKŁA DIMETORA DIMETER do montażu na drewniane podłoże:**



**2-calowy kołek standofu szklarskiego do montażu na podłoże betonowe:**



WięcejProjektówSzkłaBalustradaStandoff.Szpilka:



SF-50T



SF-50A



SF-50



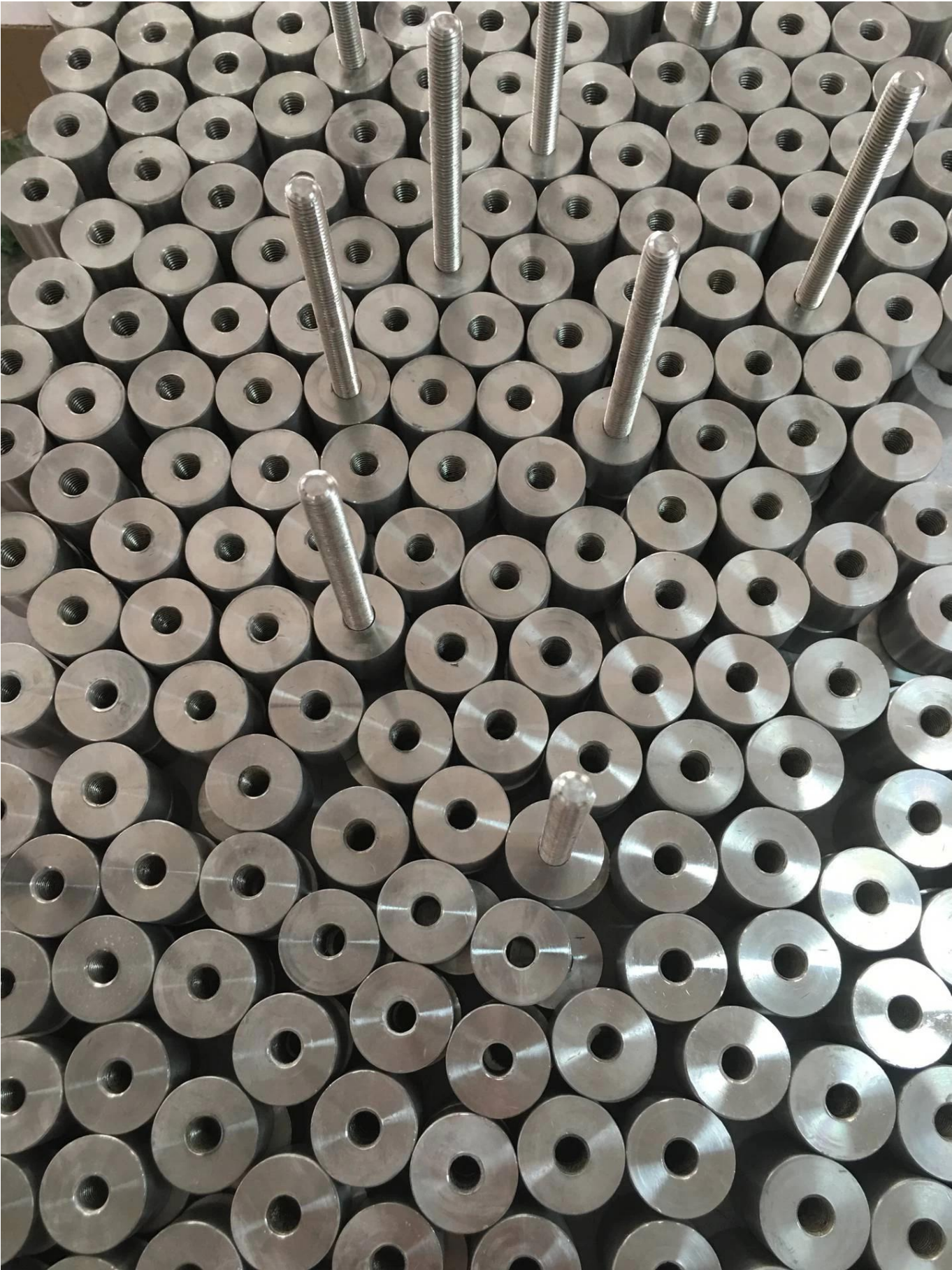
SF-38



SF-38Z



SF-30





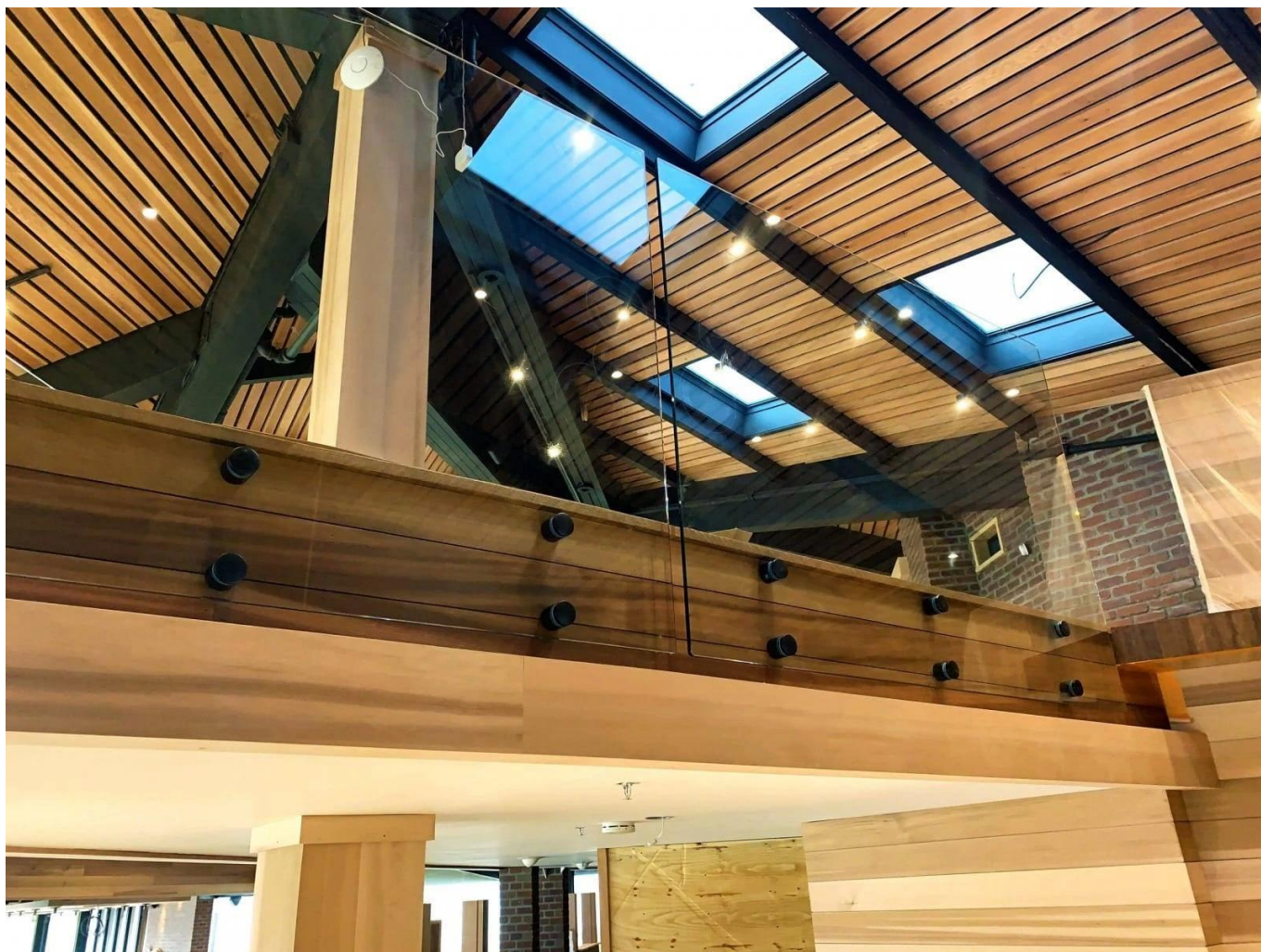


**Zdjęcia projektu:**



**[Stanik ze stali nierdzewnej do bezramkowej balustrady szklanej](#)**





**Skontaktuj się z nami aby uzyskać więcej informacji!**

**E-mail: [sales03@launch-china.cn](mailto:sales03@launch-china.cn).**

**MOB: +8613686807796.**