

USA standardem Czop szkła ze stali nierdzewnej do basenu

Oto najczęściej użytku 4 projekty:

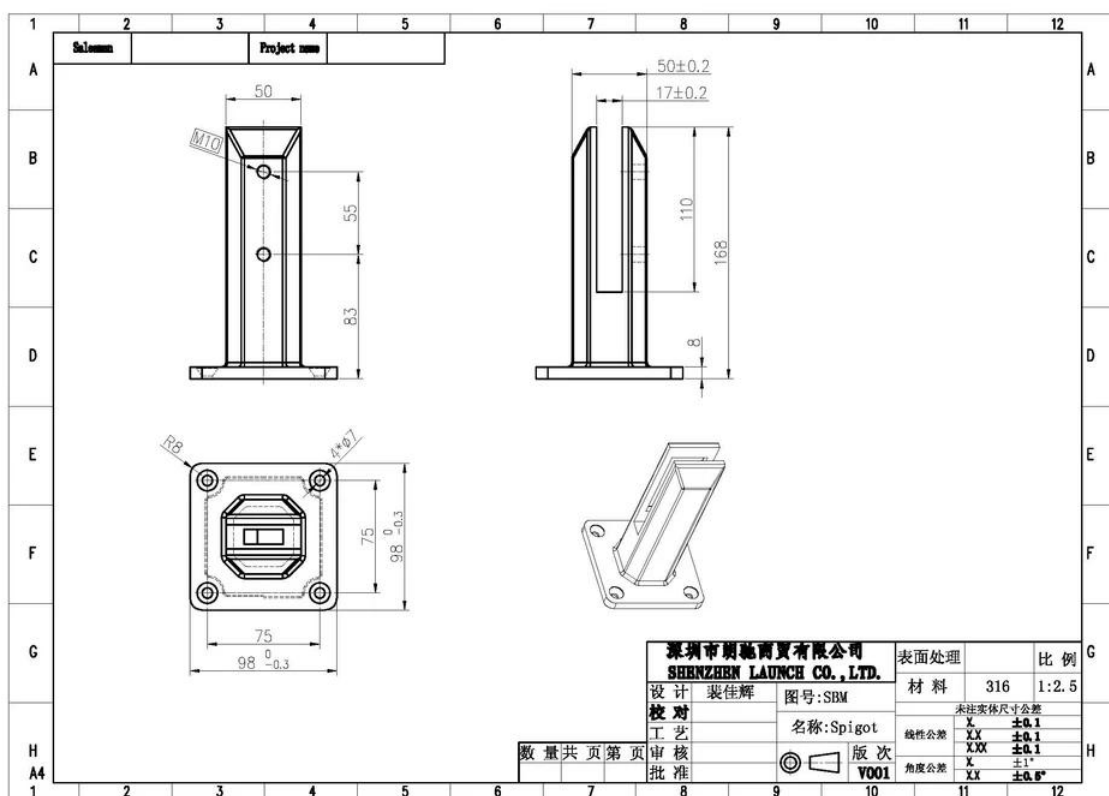
Czop Kwadratowa płyta bazowa (SBM)

Plac rdzeń wiertła czop (SCM)

Czop okrągły płyta podstawy (RBM)

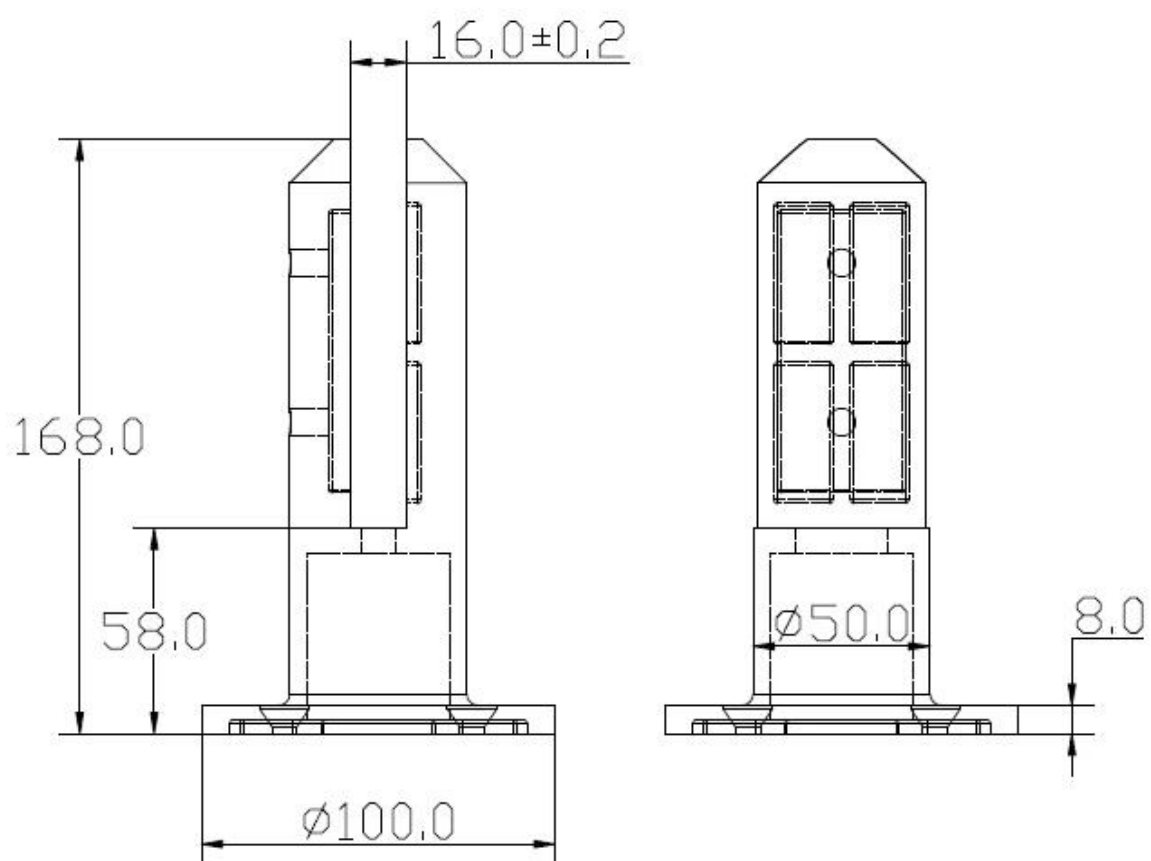
Czop okrągły rdzeń wiertła (RCM)

Rysowanie i obraz SBM



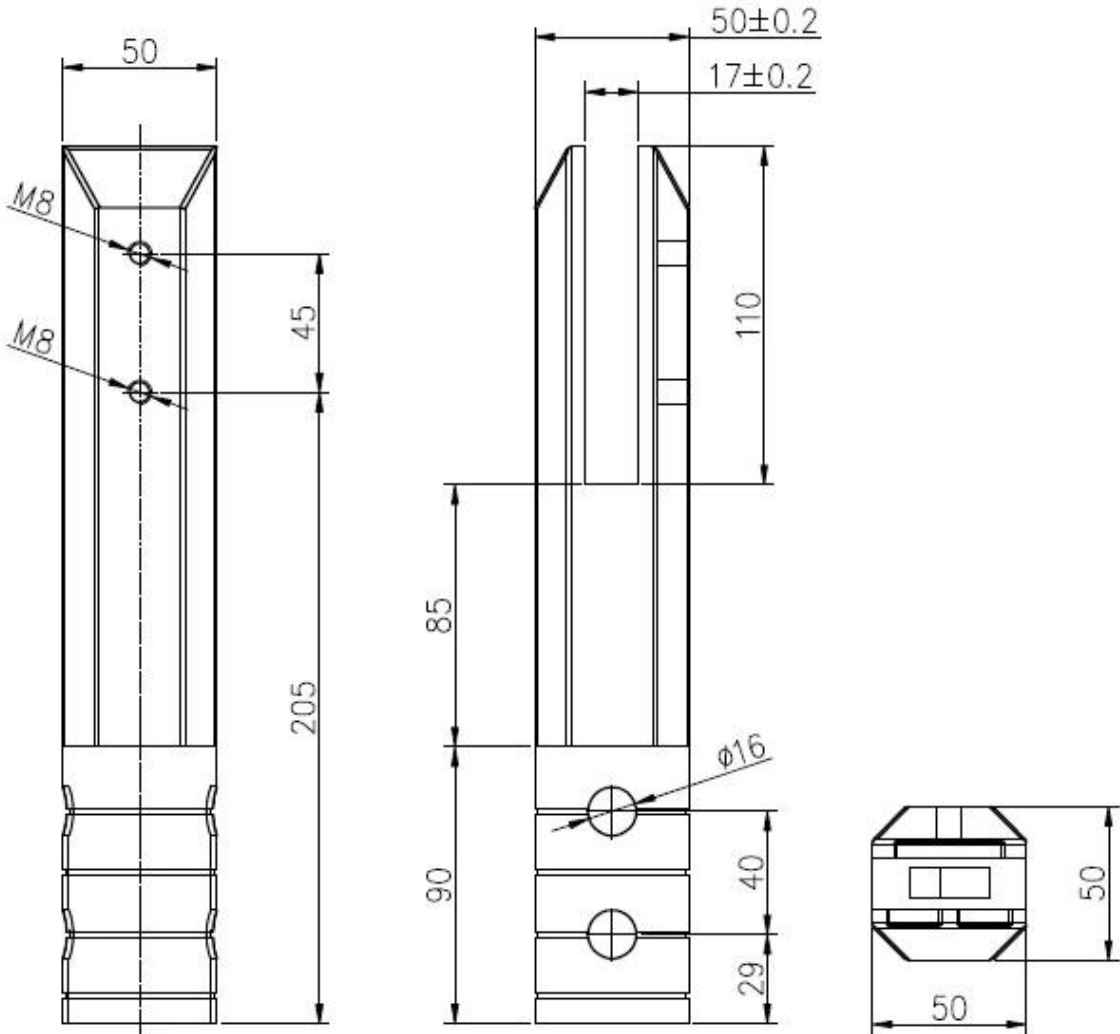


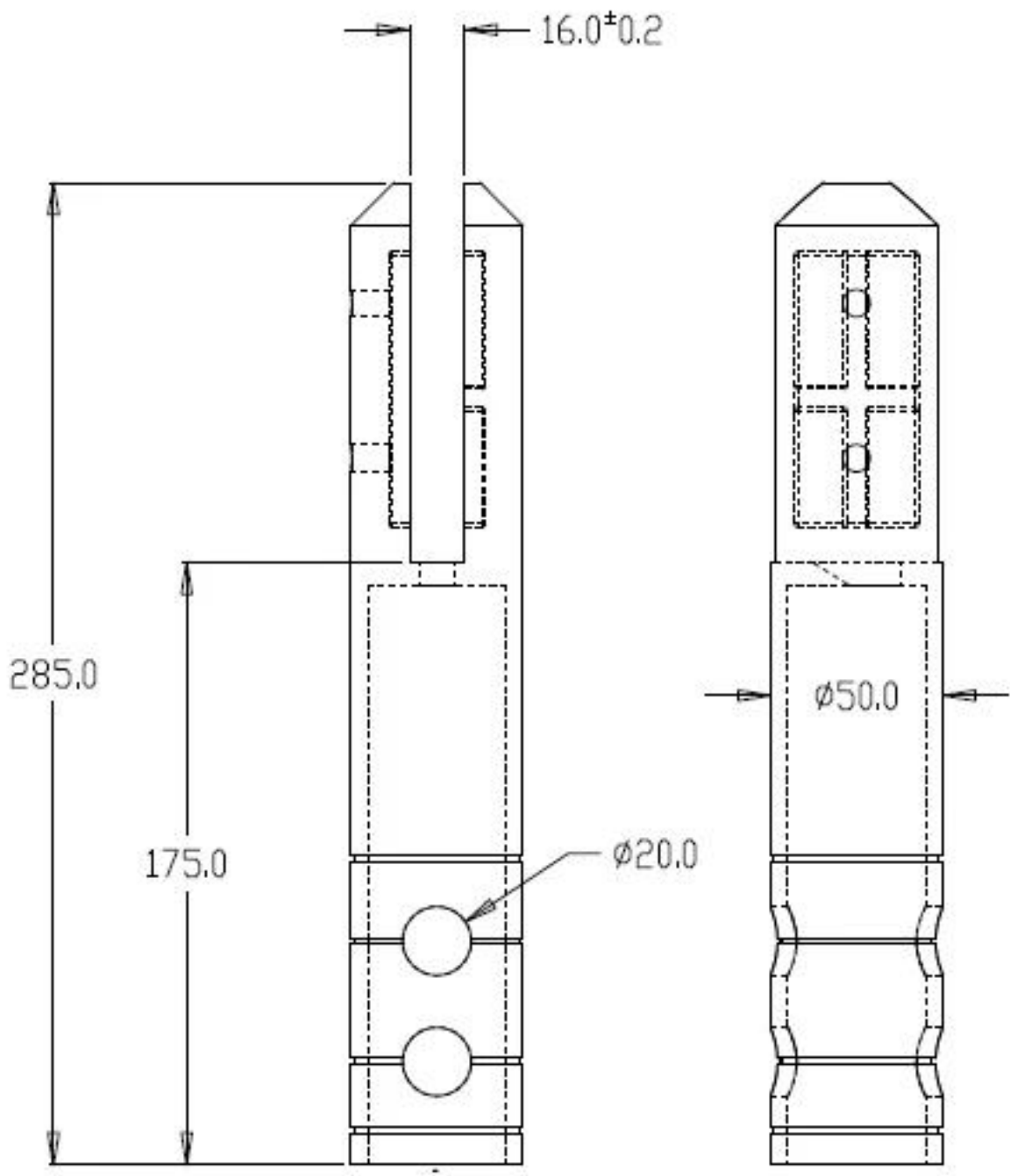
Rysowanie i obraz KMS





Rysowanie i obraz SCM i RCM







Aby uzyskać więcej informacji, zadzwoń lub napisz do mnie.

Tel: +86 13266706610

E-mail: Sales06@launch-china.cn