

Zawias spawalniczy kropli wody do drzwi ze stali nierdzewnej Zawias spawalniczy

Przedmiot	Spawanie na zawiasach, zawias spawalniczy, zawiasy spawalnicze do drzwi stalowych
Materiał zawiasu	Stal nierdzewna, stal węglowa, aluminium
Materiał sworznia i podkładki	Stal, mosiądz, stal nierdzewna
Obróbka powierzchniowa	Błyszczący
Aplikacja	Zabudowy samochodów ciężarowych, kontenery na śmieci, sprzęt rolniczy, szafy elektroniczne
Rozmiar	Jak wymagasz
Praca	OEM & ODM

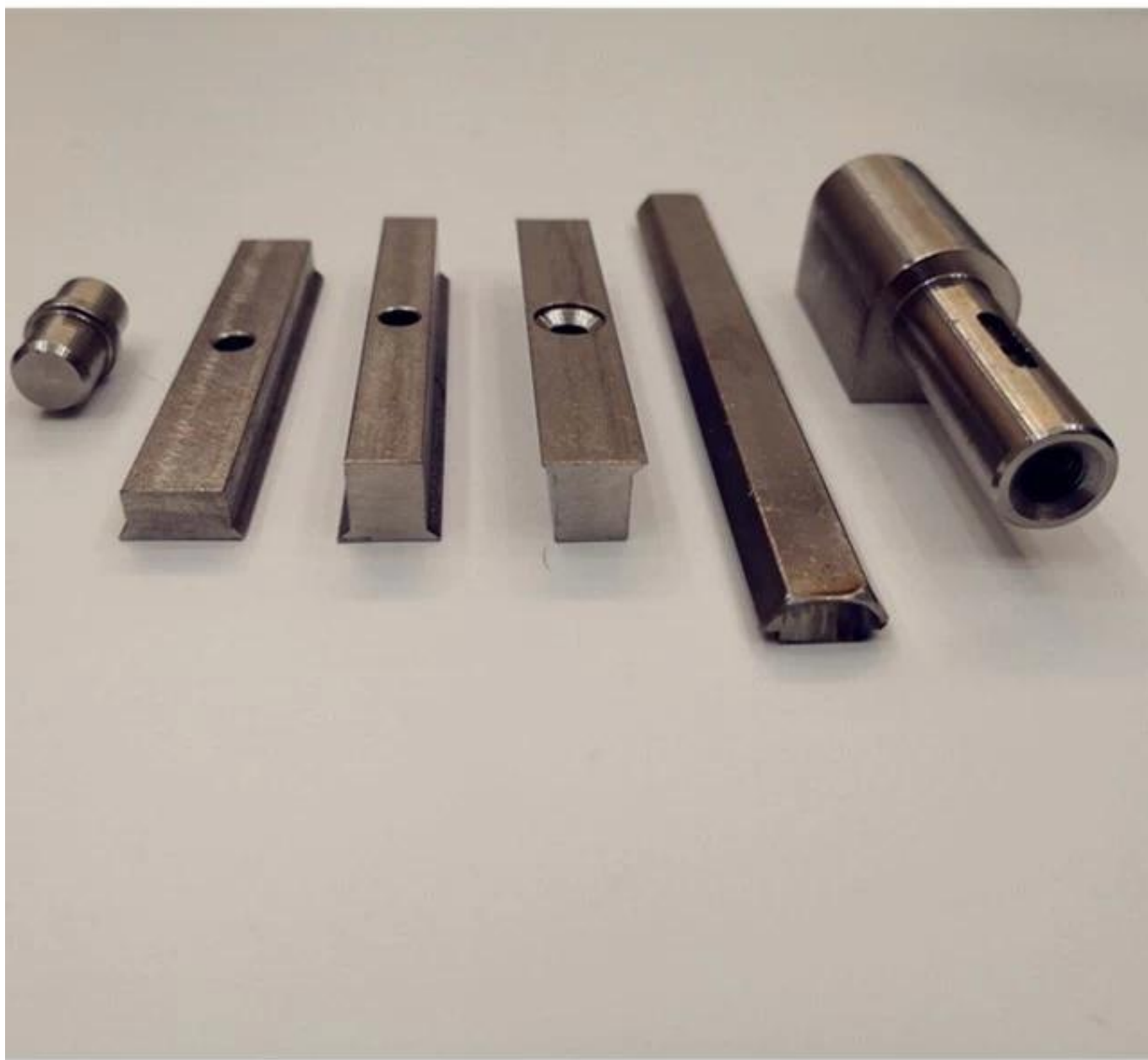
Zawiasy spawalnicze ze stali nierdzewnej polerowanej na lustro:



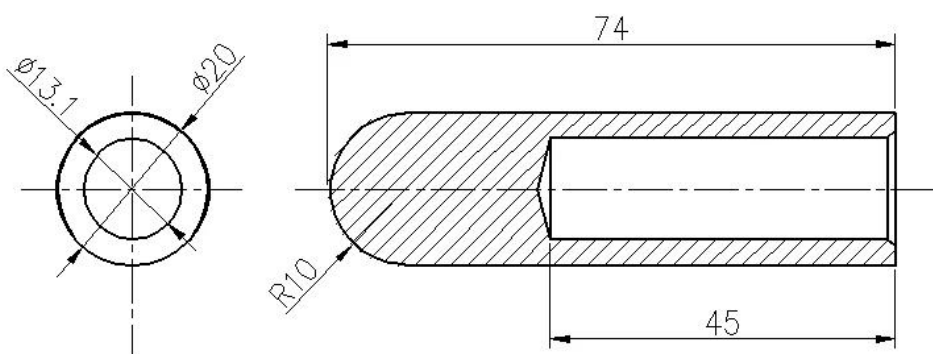
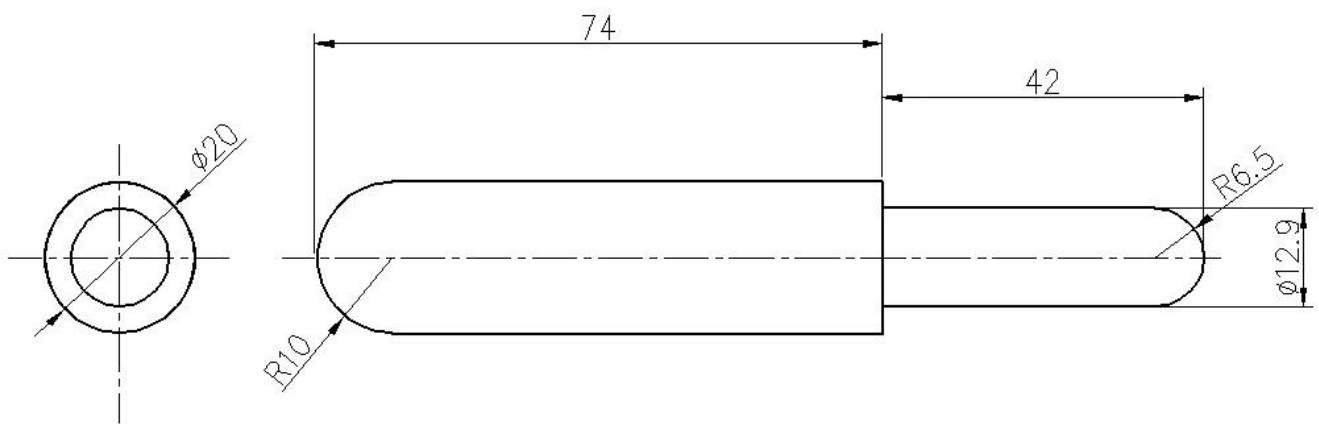
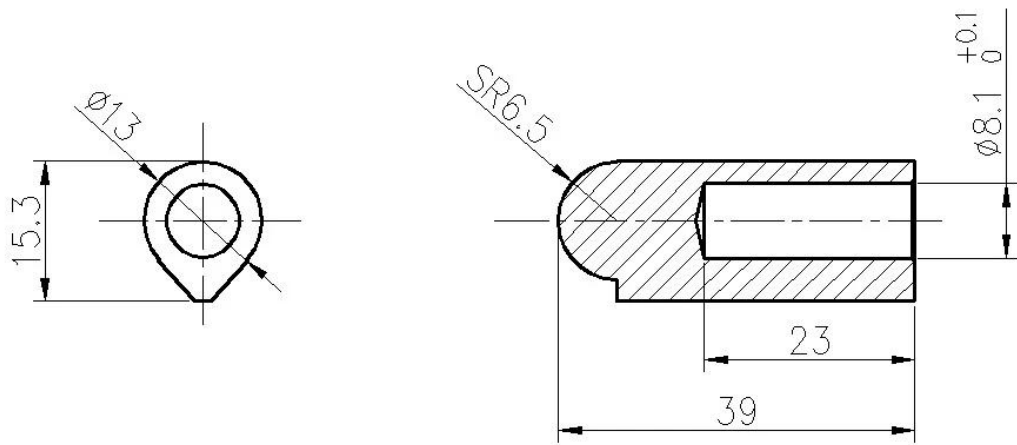
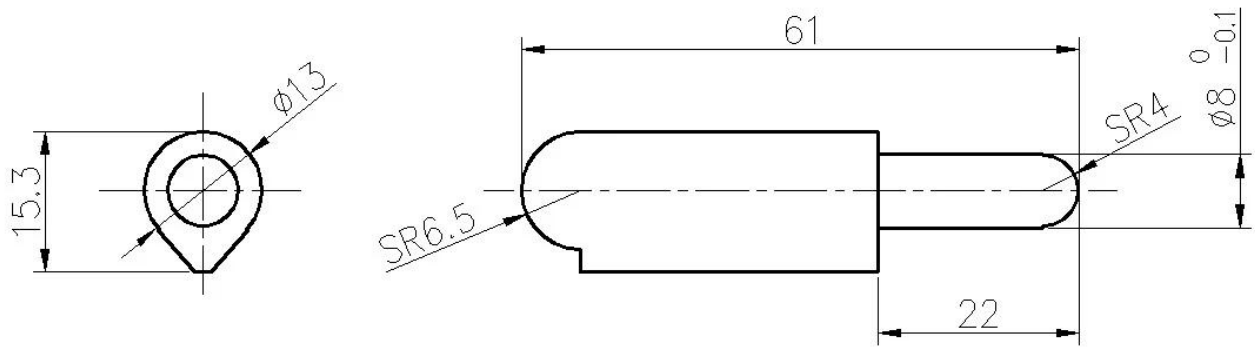
Spawanie frezarskie na zawiasach:







Rysunki techniczne:



Aplikacije:



Skontaktuj się z nami, aby uzyskać więcej informacji:

Przeddzień

E-mail: sales03@launch-china.cn

HP/WhatsApp/WeChat: 8613686807796