

ABOUT US

Shenzhen Launch Co., Ltd was established in 2004, located at Nanshan District, Shenzhen, and one hour by car from Hongkong International Airport. Our main products are high-grade building materials including stainless steel balustrade post, staircase handrail, balcony guardrail, swimming pool fence and other high-grade building materials. All the products are designed strictly according to the high-end market requirements. We have our own factory in Tangxia Town, Dongguan, with more than 50 sets of various precision equipments, such as CNC lathe, milling machine, punching machine, pipe cutter, argon welder, drilling machine, polisher, etc. which can provide customers with complete product processing services.



15 YEARS EXPERIENCE

We have been manufacturing railing hardwares since 2004.



ONE STOP SERVICE

We provide integrated railing solutions.
We manufacture.
We deliver.



PROFESSIONAL R&D TEAM

We have engineering experts for developing new products.



TOP QUALITY & GOOD PRICE

We are strict on quality control as well as cost evaluation.

Wodoodporna klasa morska ze stali nierdzewnej 316 Deck Rail Railing Armatura

Kabel kablowy Clip.

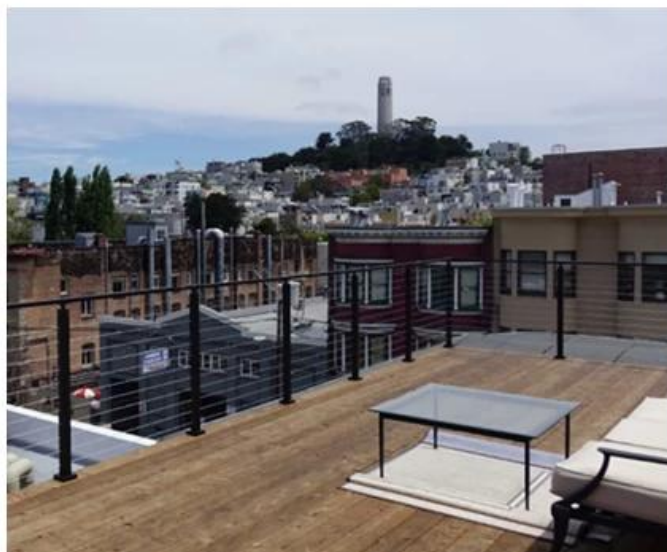


Tuleja ochrony kabli:



Napinacze kablowe:

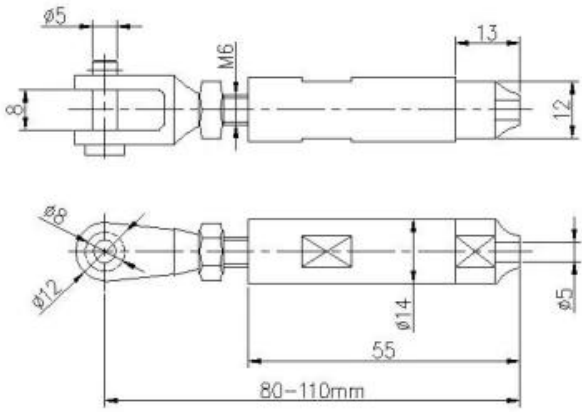




Specyfikacja techniczna:

Nazwa produktu	Doskonałe układy kolejowe z drutu ropy starzy
Materiał	Stal nierdzewna 304 lub 316
Obróbka powierzchniowa	Lustro polerowane lub satynowe szczotkowane
Długość kabli.	3mm, 4 mm, 5 mm lub 6 mm
Wymiar okrągłego stanowiska	Średnica 50,8 mm, grubość ściany rury 1,5 mm
Wymiar postu kwadratowego	50 * 50 (mm), grubość ściany rury 1,5 mm
Poręcz	Średnica okrągła 50,8 mm, kwadrat 50 * 25 (mm)
Instalacja	Studnia / śruby / śruby do wybuchu
Montowanie	Montowany na podłodze / zamontowany na stronie
Podanie	Balkon, pokład, ganek, taras, schodek, poręcz centrum handlowego / balustrady
Akcesoria	Dostępne pełne akcesoria

Model T803., Bezkarbowa konstrukcja napinacza kabla ze stali nierdzewnej dla średnicy 4 mm i 5 mm. kabel:



SWAGELESS TYPE CABLE TENSIONER



Model T804., Kwaśny napinacz kablowy ze stali nierdzewnej 5mm i 6 mm kabel:



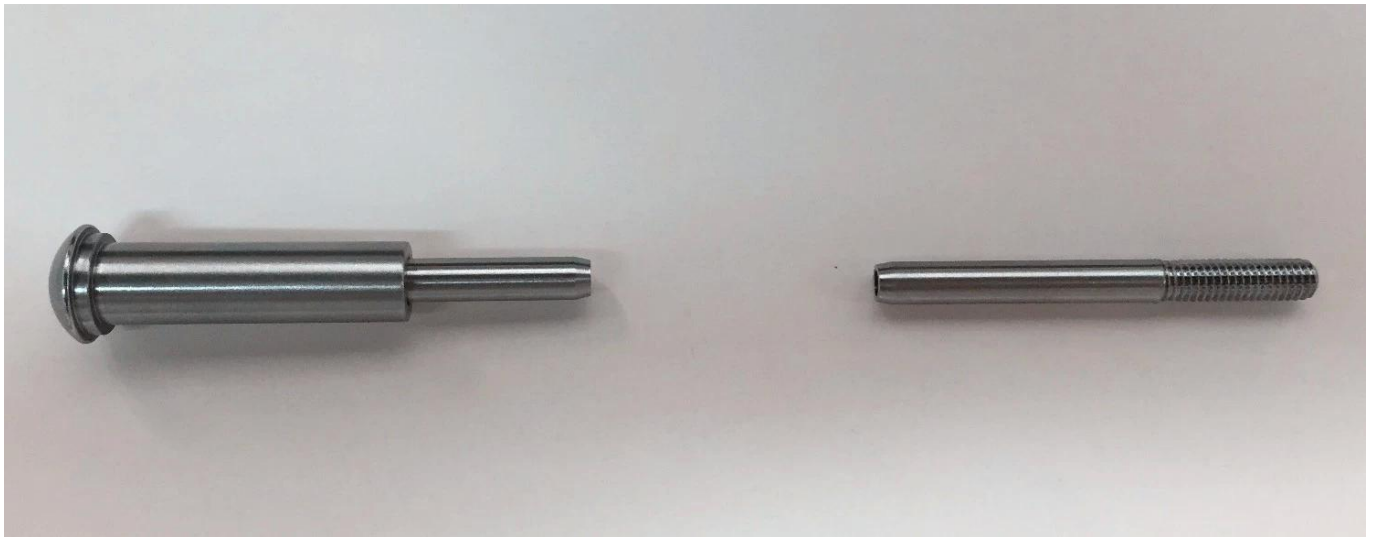
Model T801., Napinacz kablowy ze stali nierdzewnej o średnicy 3mm i 4 mm kabel:



Model T802., Napinacz kablowy ze stali nierdzewnej o średnicy 5mm i 6 mm kabel:



Model T807A., Napinacz kablowy ze stali nierdzewnej dla średnicy 3mm. kabel:



ProjektZdjęcia:









Więcej Informacja:

Stal nierdzewna typu 316 ma najlepszą odporność na korozję wśród standardowych stali nierdzewnych. Jest odporny na korozję i korozję większości chemikaliów i jest szczególnie odporna na korozję słonej wody.

Można je stosować do różnych zastosowań. Żaglówki i jachty, balustrady kablone i żagle cienia.

- 1) Materiał: 316 stal nierdzewna lub stal nierdzewna 304**
- 2) Wykończenie powierzchniowe: Lustro polerowane lub satynowe wykończenie**
- 3) Standard: metryka i und**
- 4) Projekt klienta: Nasz zespół doświadczonych inżynierów może rozwijać produkty i produkcję zgodnie z próbkami, rysunkami lub po prostu pomysłami**
- 5) Dostawa: drogą morską, drogą powietrzną lub ekspresową**
- 6) Cena kadencji: FOB lub CIF**
- 7) Wymiary: od 3 mm do 6 mm lub zgodnie z żądaniami**
- 8) Typ: Strażnik zebrany głowicy, rozbłysk płaski głowica i zaokrąglona głowica**
- 9) Pakowanie: czyste worki i kartony i palety lub zgodnie z żądaniami**
- 10) Aby uzyskać dalsze projekty montażowe kabli, wyślij e-mail do pełnego katalogu**

Skontaktuj się z nami, aby uzyskać więcej informacji:

HP / Whatsapp / Wechat: +8613686807796

E-mail: sales03@launch-china.cn