

Terminal liny ze stali nierdzewnej śruby rzymskie napinacz kabla T807

Przewód ze stali nierdzewnej 304/316 tensor

1/8 "(3 mm) do 1/6" (4mm) liny kabel

dostępne zarówno szczotkowane i lustrzane wykończenie

wykorzystywane do schodów, balkon, outsteps, pokładu poręczy itp

Wykonane w Chinach

Kolejność próbka pierwszy dostępny

T807

Do drewna, betonu postu (przejść typu, szczypce hydrauliczne potrzebują instalacji)

1 para obejmuje 1 lewo i 1 prawo;

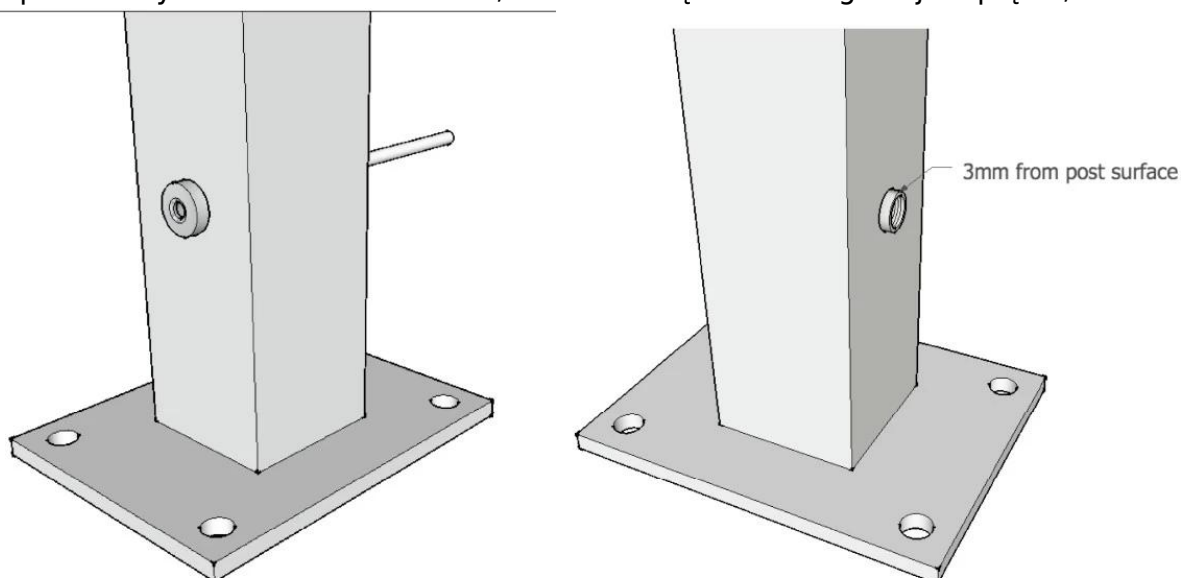


Z gwintem wewnętrznym



Metoda instalacji

Napinacz liny idzie choć stanowisko, umieścić wążek do i regulacji napięcia;



Nie potrzeba nakrętki z drugiej strony, w każdym razie, trzeba wywiercić otwór na stanowisku do napinacza liny.

Ponadto instalacja będzie dostarczyć, gdy zamówienie potwierdza.

Jeśli ci się nie podoba wywiercić otwór na stanowisku, nasz T804 może być dobry wybór, patrz poniżej:



Projekt w Michigan, USA

