

316 Podstawa ze stali nierdzewnej do montażu 50mm impasu wspornik dla balkonowych systemów szklane balustrady.

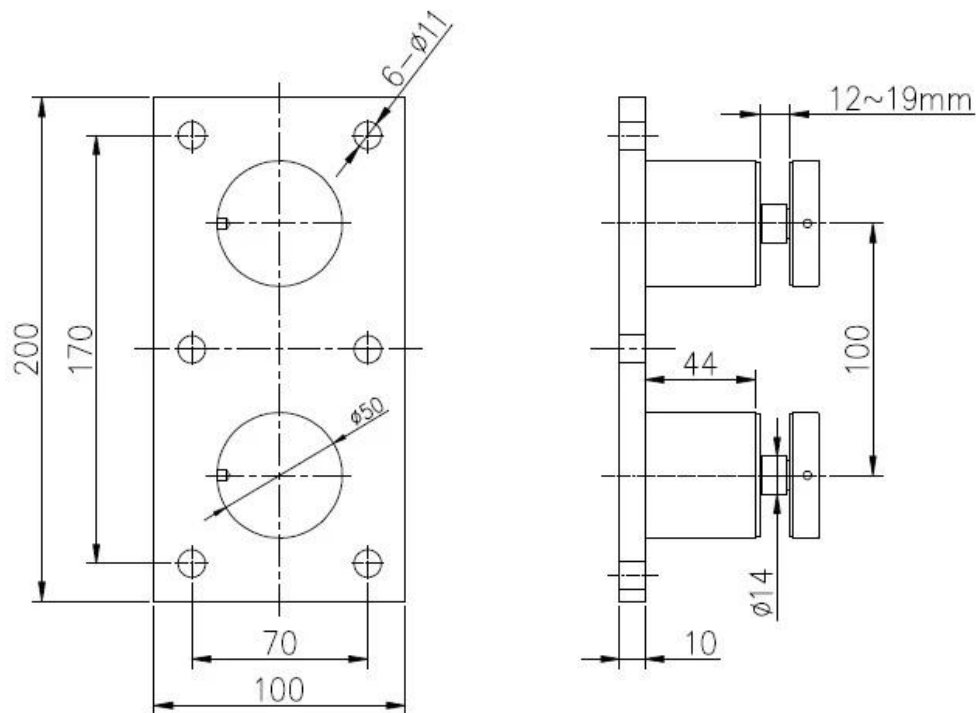
Dane techniczne:

1. Materiał: Zastosowanie na zewnątrz stal nierdzewna 316
 2. szczotkowana lub polerowana
 3. średnica 50mm
 4. 50 * 12mm nasadki, 50 * 30mm ciała
 - Śruba 5.with M12
 6. Płyta bazowa rozmiar 200 * 100 * 10mm
- na zdjęciu podstawy wspornika patowa 50mm



SF-50T

wymiary podstawy wspornika patowa 50mm



Aby uzyskać więcej modeli patowa prosimy [kliknij tutaj](#) ,

Zdjęcia instalacyjne podstawy wspornika patowa 50mm





Jak pakujemy odsunięcia płyty podstawowej?

- 1 szt do plastikowego worka, w do małego pudełka
- 4 szt w karton



Nie krępuj się wyślij nam zapytanie aby otrzymać ofertę!

Dzięki !

Celia

Wprowadzenie Shenzhen Co., Ltd

Nowy Dodaj: B5-003, 5 / F-Block 3, Yilida Building,
No.

1092 Nanshan Road, Nanshan,
Chiny, kod pocztowy 518054

PH: 86-755-86037559 Fax: 86-755-86372611

(Daytime: 9: 00 --- 18:00)

Mob .: +8613590273543

www.launch-china.com www.chinabalustrade.com

<https://www.pinterest.com/celiajoy88/>